



IME30-38NPOZW2S

IME

INDUKCYJNE CZUJNIKI ZBLIŻENIOWE

SICK
Sensor Intelligence.



Informacje do zamówienia

Typ	Nr artykułu
IME30-38NPOZW2S	1071306

Artykuł objęty zakresem dostawy: BEF-MU-M30 (2)

Więcej wersji urządzeń i akcesoriów → www.sick.com/IME

Rysunek może się różnić



Szczegółowe dane techniczne

Cechy

Wykonanie	Budowa metryczna
Kształt obudowy	Standard
Rozmiar gwintu	M30 x 1,5
Średnica	Ø 30 mm
Zasięg S_n	38 mm
Zasięg gwarantowany S_a	30,78 mm
Montaż w metalu	Nie w jednej płaszczyźnie
Częstotliwość przełączania	100 Hz
Typ przyłącza	Przewód 3-żyłowy, 2 m
Wyjście przełączające	PNP
Funkcja wyjścia	Styk normalnie zamknięty
Wykonanie elektryczne	DC 3-przewodowe
Stopień ochrony	IP67 ¹⁾
Cechy szczególne	Trzykrotnie większy zasięg

¹⁾ Wg EN 60529.

Mechanika/elektryka

Napięcie zasilające	10 V DC ... 30 V DC
Tętnienia resztkowe	≤ 10 %
Spadek napięcia	≤ 2 V ¹⁾
Pobór prądu	10 mA ²⁾
Czas opóźnienia przed zadziałaniem	≤ 200 ms

¹⁾ Przy I_a maks.

²⁾ Bez obciążenia.

³⁾ U_b i T_a stałe.

⁴⁾ Sr.

Czas nagrzewania	90 s
Histeresa	1 % ... 15 %
Powtarzalność	≤ 5 % ^{3) 4)}
Dryft temperaturowy (S_r)	± 10 %
EMC	Wg EN 60947-5-2
Prąd stały I_a	≤ 200 mA
Typowy prąd stanu jałowego	≤ 10 mA
Materiał przewodu	PVC
Przekrój poprzeczny przewodu	0,25 mm ²
Średnica przewodu	Ø 3,9 mm
Zabezpieczenie przeciwzwarciowe	✓
Zabezpieczenie przed zamianą biegunów	✓
Redukcja impulsu przy załączeniu zasilania	✓
Odporność na udary i drgania	30 g, 11 ms/10 Hz ... 55 Hz, 1 mm
Temperatura otoczenia podczas pracy	-25 °C ... +75 °C
Temperatura otoczenia – przechowywanie	-25 °C ... +75 °C
Materiał obudowy	Mosiądz, niklowany
Materiał, powierzchnia aktywna	Tworzywo sztuczne, PA 66
Długość obudowy	70 mm
Użyteczna długość gwintu	41 mm
Maks. moment dokręcania	≤ 70 Nm
Zakres dostawy	Nakrętka mocująca, mosiądz, niklowana (2 x)
Nr pliku UL	NRKH.E181493

1) Przy I_a maks.

2) Bez obciążenia.

3) U_b i T_a stałe.

4) S_r.

Charakterystyka bezpieczeństwa technicznego

MTTF_D	1.735 lat(a)
DC_{avg}	0%

Współczynniki redukcji

Wskazówka	Wartości mają charakter orientacyjny i mogą się różnić
Stal St37 (Fe)	1
Stal nierdzewna (V2A)	Ok. 0,77
Aluminium (Al)	Ok. 0,44
Miedź (Cu)	Ok. 0,37
Mosiądz (Ms)	Ok. 0,46

Informacja dotycząca montażu

Uwaga	Przynależna grafika – patrz „Informacja dotycząca montażu”
A	80 mm
B	180 mm

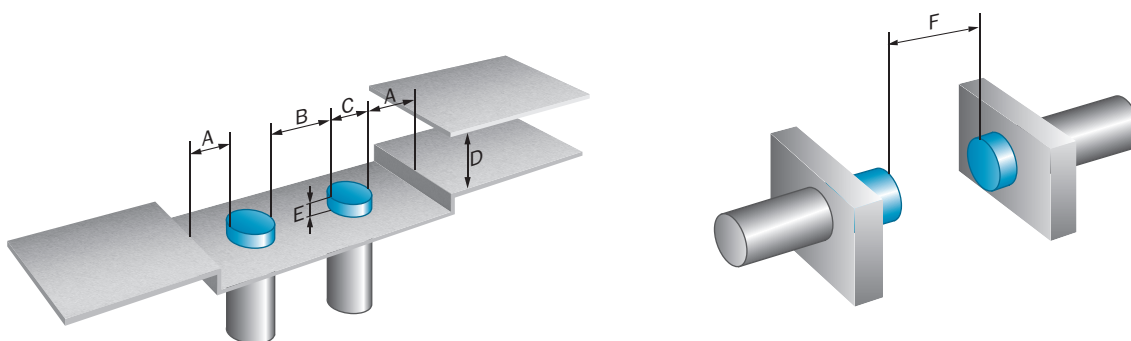
C	30 mm
D	114 mm
E	35 mm
F	380 mm

Klasyfikacje

ECl@ss 5.0	27270101
ECl@ss 5.1.4	27270101
ECl@ss 6.0	27270101
ECl@ss 6.2	27270101
ECl@ss 7.0	27270101
ECl@ss 8.0	27270101
ECl@ss 8.1	27270101
ECl@ss 9.0	27270101
ECl@ss 10.0	27270101
ECl@ss 11.0	27270101
ETIM 5.0	EC002714
ETIM 6.0	EC002714
ETIM 7.0	EC002714
UNSPSC 16.0901	39122230

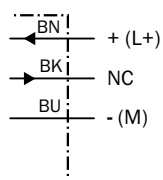
Informacja dotycząca montażu

Montaż niezabudowany



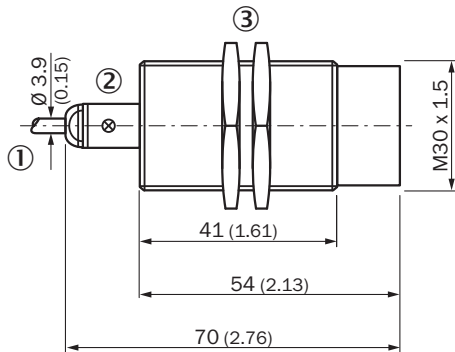
Schemat elektryczny

Cd-003



Rysunek wymiarowy (Wymiary w mm)



IME30 Standard, przewód, niezabudowany



- ① Przyłącze
- ② Dioda LED
- ③ Nakrętka mocująca (2 x); szerokość rozwarcia klucza 36, metal

Zalecane akcesoria

Więcej wersji urządzeń i akcesoriów → www.sick.com/IME

	Krótki opis	Typ	Nr artykułu
Uchwyty montażowe i płytki mocujące			
	Płytki mocujące do czujników M30, Stal, ocynkowana, bez materiałów mocujących	BEF-WG-M30	5321871
	Uchwyt montażowy do czujników M30, Stal, ocynkowana, bez materiałów mocujących	BEF-WN-M30	5308445

SICK W SKRÓCIE

Firma SICK należy do czołowych producentów inteligentnych czujników i rozwiązań wykorzystujących czujniki do zastosowań przemysłowych. Wyjątkowa gama produktów i usług stwarza idealną podstawę dla bezpiecznego i wydajnego sterowania procesami, ochrony ludzi przed wypadkami i unikania zanieczyszczenia środowiska.

Mamy szerokie doświadczenie w różnych branżach i znamy występujące w nich procesy oraz wymagania. Nasze inteligentne czujniki zapewniają klientom dokładnie to, czego im potrzeba. W centrach aplikacji w Europie, Azji i Ameryce Północnej rozwiązania systemowe są testowane i optymalizowane pod kątem potrzeb konkretnych klientów. Wszystko to sprawia, że jesteśmy niezawodnym dostawcą i partnerem w zakresie rozwoju.

Naszą ofertę dopełniają kompleksowe usługi: rozwiązania SICK LifeTime Services wspierają klientów w trakcie całego cyklu użytkowania maszyny i dbają o bezpieczeństwo i produktywność.

Właśnie tak rozumiemy hasło „Sensor Intelligence”.

BLISKO KLIENTA NA CAŁYM ŚWIECIE:

Osoby kontaktowe i pozostałe lokalizacje → www.sick.com