



# IME18-20NPSZW5K

IME

INDUKTIVE NÄHERUNGSSENSOREN

**SICK**  
Sensor Intelligence.



### Bestellinformationen

Typ	Artikelnr.
IME18-20NPSZW5K	1101098

**Im Lieferumfang enthalten:** BEF-MU-M18 (2)

Weitere Geräteausführungen und Zubehör → [www.sick.com/IME](http://www.sick.com/IME)



### Technische Daten im Detail

#### Merkmale

<b>Bauform</b>	Metrische Bauform
<b>Gehäusebauform</b>	Kurzbauform
<b>Gewindegröße</b>	M18 x 1
<b>Durchmesser</b>	Ø 18 mm
<b>Schaltabstand S<sub>n</sub></b>	20 mm
<b>Gesicherter Schaltabstand S<sub>a</sub></b>	16,2 mm
<b>Einbau in Metall</b>	Nicht bündig
<b>Schaltfrequenz</b>	200 Hz
<b>Anschlussart</b>	Leitung, 3-adrig, 5 m
<b>Schaltausgang</b>	PNP
<b>Ausgangsfunktion</b>	Schließer
<b>Elektrische Ausführung</b>	DC 3-Leiter
<b>Schutzart</b>	IP67 <sup>1)</sup>
<b>Besondere Merkmale</b>	3-facher Schaltabstand

<sup>1)</sup> Nach EN 60529.

#### Mechanik/Elektrik

<b>Versorgungsspannung</b>	10 V DC ... 30 V DC
<b>Restwelligkeit</b>	≤ 10 %
<b>Spannungsabfall</b>	≤ 2 V <sup>1)</sup>
<b>Stromaufnahme</b>	10 mA <sup>2)</sup>
<b>Bereitschaftsverzögerung</b>	≤ 100 ms

<sup>1)</sup> Bei I<sub>a</sub> max.

<sup>2)</sup> Ohne Last.

<sup>3)</sup> U<sub>b</sub> und T<sub>a</sub> konstant.

<sup>4)</sup> Von Sr.

<b>Hysteresis</b>	1 % ... 15 %
<b>Reproduzierbarkeit</b>	≤ 5 % <sup>3) 4)</sup>
<b>Temperaturdrift (von S<sub>r</sub>)</b>	± 10 %
<b>EMV</b>	Nach EN 60947-5-2
<b>Dauerstrom I<sub>a</sub></b>	≤ 200 mA
<b>Leerlaufstrom typ.</b>	≤ 10 mA
<b>Leitungsmaterial</b>	PVC
<b>Leiterquerschnitt</b>	0,25 mm <sup>2</sup>
<b>Leitungsdurchmesser</b>	Ø 3,9 mm
<b>Kurzschlusschutz</b>	✓
<b>Verpolungsschutz</b>	✓
<b>Einschaltimpulsunterdrückung</b>	✓
<b>Schock- und Schwingfestigkeit</b>	30 g, 11 ms/10 Hz ... 55 Hz, 1 mm
<b>Umgebungstemperatur Betrieb</b>	-25 °C ... +75 °C
<b>Umgebungstemperatur Lager</b>	-25 °C ... +75 °C
<b>Gehäusematerial</b>	Messing, vernickelt
<b>Werkstoff, aktive Fläche</b>	Kunststoff, PA 66
<b>Gehäuselänge</b>	48 mm
<b>Nutzbare Gewindelänge</b>	23 mm
<b>Max. Anzugsdrehmoment</b>	≤ 30 Nm
<b>Lieferumfang</b>	Befestigungsmutter, Messing, vernickelt (2 x)
<b>UL-File-Nr.</b>	NRKH.E181493

1) Bei I<sub>a</sub> max.

2) Ohne Last.

3) U<sub>b</sub> und T<sub>a</sub> konstant.

4) Von S<sub>r</sub>.

### Sicherheitstechnische Kenngrößen

<b>MTTF<sub>D</sub></b>	1.735 Jahre
<b>DC<sub>avg</sub></b>	0%

### Reduktionsfaktoren

<b>Hinweis</b>	Die Werte gelten als Richtwerte, die variieren können
<b>Stahl St37 (Fe)</b>	1
<b>Edelstahl (V2A)</b>	Ca. 0,78
<b>Aluminium (Al)</b>	Ca. 0,43
<b>Kupfer (Cu)</b>	Ca. 0,37
<b>Messing (Ms)</b>	Ca. 0,4

### Einbauhinweis

<b>Bemerkung</b>	Zugehörige Grafik siehe "Einbauhinweis"
<b>A</b>	30 mm
<b>B</b>	86 mm
<b>C</b>	18 mm

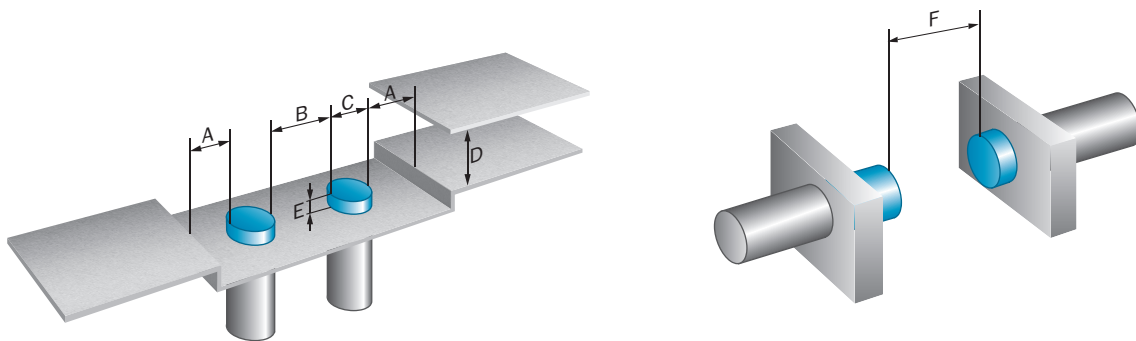
<b>D</b>	60 mm
<b>E</b>	20 mm
<b>F</b>	200 mm

### Klassifikationen

<b>ECl@ss 5.0</b>	27270101
<b>ECl@ss 5.1.4</b>	27270101
<b>ECl@ss 6.0</b>	27270101
<b>ECl@ss 6.2</b>	27270101
<b>ECl@ss 7.0</b>	27270101
<b>ECl@ss 8.0</b>	27270101
<b>ECl@ss 8.1</b>	27270101
<b>ECl@ss 9.0</b>	27270101
<b>ECl@ss 10.0</b>	27270101
<b>ECl@ss 11.0</b>	27270101
<b>ETIM 5.0</b>	EC002714
<b>ETIM 6.0</b>	EC002714
<b>ETIM 7.0</b>	EC002714
<b>UNSPSC 16.0901</b>	39122230

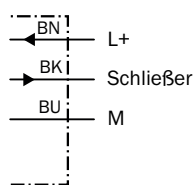
### Einbauhinweis

Nicht bündiger Einbau



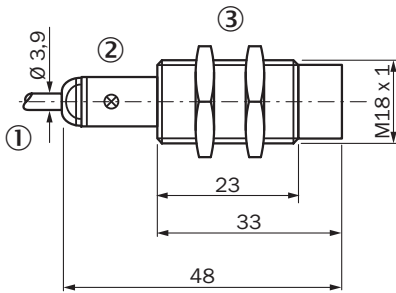
### Anschlussschema

Cd-001



**Maßzeichnung** (Maße in mm)




IME18 Kurzbauforn, Leitung, nicht bündig



- ① Anschluss
- ② Anzeige-LED
- ③ Befestigungsmutter (2 x); SW 24, Metall

**Empfohlenes Zubehör**

Weitere Geräteausführungen und Zubehör → [www.sick.com/IME](http://www.sick.com/IME)

	<b>Kurzbeschreibung</b>	<b>Typ</b>	<b>Artikelnr.</b>
<b>Befestigungswinkel und -platten</b>			
	Befestigungsplatte für M18-Sensoren, Stahl, verzinkt, ohne Befestigungsmaterial	BEF-WG-M18	5321870
	Befestigungswinkel für M18-Sensoren, Stahl, verzinkt, ohne Befestigungsmaterial	BEF-WN-M18	5308446
<b>Klemm- und Ausrichthalterungen</b>			
	Klemmblock für Rundsensoren M18 ohne Festanschlag, Kunststoff (PA12) glasfaserverstärkt, inkl. Befestigungsmaterial	BEF-KH-M18	2051481
	Klemmblock für Rundsensoren M18 mit Festanschlag, Kunststoff (PA12) glasfaserverstärkt, inkl. Befestigungsmaterial	BEF-KHF-M18	2051482

## SICK AUF EINEN BLICK

SICK ist einer der führenden Hersteller von intelligenten Sensoren und Sensorlösungen für industrielle Anwendungen. Ein einzigartiges Produkt- und Dienstleistungsspektrum schafft die perfekte Basis für sicheres und effizientes Steuern von Prozessen, für den Schutz von Menschen vor Unfällen und für die Vermeidung von Umweltschäden.

Wir verfügen über umfassende Erfahrung in vielfältigen Branchen und kennen ihre Prozesse und Anforderungen. So können wir mit intelligenten Sensoren genau das liefern, was unsere Kunden brauchen. In Applikationszentren in Europa, Asien und Nordamerika werden Systemlösungen kundenspezifisch getestet und optimiert. Das alles macht uns zu einem zuverlässigen Lieferanten und Entwicklungspartner.

Umfassende Dienstleistungen runden unser Angebot ab: SICK LifeTime Services unterstützen während des gesamten Maschinenlebenszyklus und sorgen für Sicherheit und Produktivität.

**Das ist für uns „Sensor Intelligence.“**

## WELTWEIT IN IHRER NÄHE:

Ansprechpartner und weitere Standorte → [www.sick.com](http://www.sick.com)