



# IMB08-04NPSVT0K

IMB

INDUKTIVE NÄHERUNGSSENSOREN

**SICK**  
Sensor Intelligence.



### Bestellinformationen

Typ	Artikelnr.
IMB08-04NPSVTOK	1072694

**Im Lieferumfang enthalten:** BEF-MU-M08N (2)

Weitere Geräteausführungen und Zubehör → [www.sick.com/IMB](http://www.sick.com/IMB)

Abbildung kann abweichen



### Technische Daten im Detail

#### Merkmale

<b>Bauform</b>	Metrische Bauform
<b>Gehäusebauform</b>	Kurzbauform
<b>Gewindegröße</b>	M8 x 1
<b>Durchmesser</b>	Ø 8 mm
<b>Schaltabstand <math>S_n</math></b>	4 mm
<b>Gesicherter Schaltabstand <math>S_a</math></b>	3,24 mm
<b>Einbau in Metall</b>	Nicht bündig
<b>Schaltfrequenz</b>	4.000 Hz
<b>Anschlussart</b>	Stecker M8, 3-polig <sup>1)</sup>
<b>Schaltausgang</b>	PNP
<b>Ausgangsfunktion</b>	Schließer
<b>Elektrische Ausführung</b>	DC 3-Leiter
<b>Schutzart</b>	IP68 <sup>2)</sup> IP69K <sup>3)</sup>
<b>Besondere Merkmale</b>	Beständig gegen Kühl- und Schmiermittel, Visuelle Einstellhilfe, IO-Link
<b>Spezielle Anwendungen</b>	Kühl- und Schmiermittelbereich, Mobile Arbeitsmaschinen, Raue Einsatzbedingungen

<sup>1)</sup> Mit vergoldeten Kontakten.

<sup>2)</sup> Nach EN 60529.

<sup>3)</sup> Nach ISO 20653:2013-03.

## Mechanik/Elektrik

<b>Versorgungsspannung</b>	10 V DC ... 30 V DC
<b>Restwelligkeit</b>	≤ 10 %
<b>Spannungsabfall</b>	≤ 2 V <sup>1)</sup>
<b>Stromaufnahme</b>	10 mA <sup>2)</sup>
<b>Hysterese</b>	3 % ... 20 %
<b>Reproduzierbarkeit</b>	≤ 2 % <sup>3) 4)</sup>
<b>Temperaturdrift (von S<sub>r</sub>)</b>	± 10 %
<b>EMV</b>	Nach EN 60947-5-2
<b>Dauerstrom I<sub>a</sub></b>	≤ 200 mA
<b>Kurzschlusschutz</b>	✓
<b>Verpolungsschutz</b>	✓
<b>Einschaltimpulsunterdrückung</b>	✓
<b>Schock- und Schwingfestigkeit</b>	100 g / 11 ms / 1000 Zyklen; 150 g / 1 Mio Zyklen; 10 Hz ... 55 Hz, 1 mm / 55 Hz ... 500 Hz / 15 g
<b>Umgebungstemperatur Betrieb</b>	-40 °C ... +100 °C
<b>Gehäusematerial</b>	Edelstahl V2A, DIN 1.4305 / AISI 303
<b>Werkstoff, aktive Fläche</b>	Kunststoff, LCP
<b>Gehäuselänge</b>	40 mm
<b>Nutzbare Gewindelänge</b>	24 mm
<b>Max. Anzugsdrehmoment</b>	Typ. 14 Nm <sup>5)</sup>
<b>Lieferumfang</b>	Befestigungsmutter, Edelstahl V2A, mit Sperrverzahnung (2 x)
<b>UL-File-Nr.</b>	E181493

1) Bei I<sub>a</sub> max.

2) Ohne Last.

3) U<sub>b</sub> und T<sub>a</sub> konstant.

4) Von S<sub>r</sub>.

5) Bei Verwendung der verzahnten Seite der Mutter.

## Sicherheitstechnische Kenngrößen

<b>MTTF<sub>D</sub></b>	1.971 Jahre
<b>DC<sub>avg</sub></b>	0%

## Kommunikationsschnittstelle

<b>Kommunikationsschnittstelle</b>	IO-Link V1.0
<b>Kommunikationsschnittstelle Detail</b>	COM2 (38,4 kBaud)
<b>Prozessdatenlänge</b>	1 Byte
<b>Prozessdatenstruktur</b>	Bit 0 = Sr reached Bit 1 = Sa reached

## Reduktionsfaktoren

<b>Hinweis</b>	Die Werte gelten als Richtwerte, die variieren können
<b>Stahl St37 (Fe)</b>	1
<b>Edelstahl (V2A)</b>	Ca. 0,69
<b>Aluminium (Al)</b>	Ca. 0,37

<b>Kupfer (Cu)</b>	Ca. 0,28
<b>Messing (Ms)</b>	Ca. 0,4

### Einbauhinweis

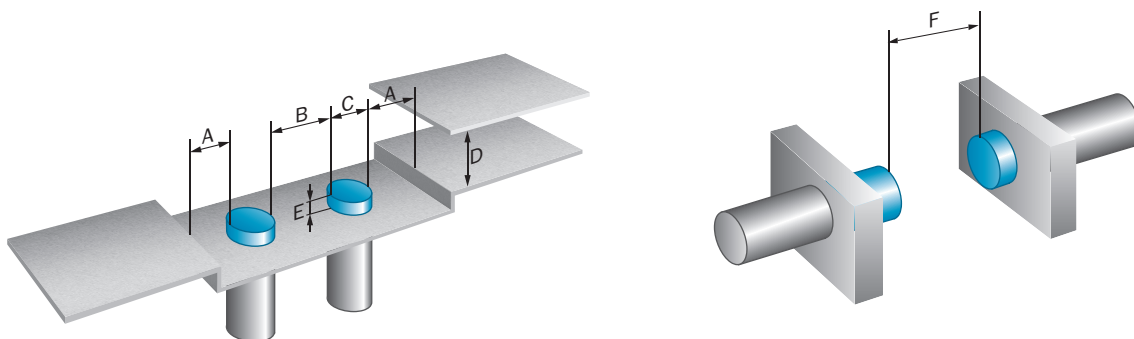
<b>Bemerkung</b>	Zugehörige Grafik siehe "Einbauhinweis"
<b>A</b>	8 mm
<b>B</b>	18 mm
<b>C</b>	8 mm
<b>D</b>	12 mm
<b>E</b>	8 mm
<b>F</b>	32 mm

### Klassifikationen

<b>ECl@ss 5.0</b>	27270101
<b>ECl@ss 5.1.4</b>	27270101
<b>ECl@ss 6.0</b>	27270101
<b>ECl@ss 6.2</b>	27270101
<b>ECl@ss 7.0</b>	27270101
<b>ECl@ss 8.0</b>	27270101
<b>ECl@ss 8.1</b>	27270101
<b>ECl@ss 9.0</b>	27270101
<b>ECl@ss 10.0</b>	27270101
<b>ECl@ss 11.0</b>	27270101
<b>ETIM 5.0</b>	EC002714
<b>ETIM 6.0</b>	EC002714
<b>ETIM 7.0</b>	EC002714
<b>UNSPSC 16.0901</b>	39122230

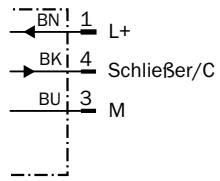
### Einbauhinweis

Nicht bündiger Einbau



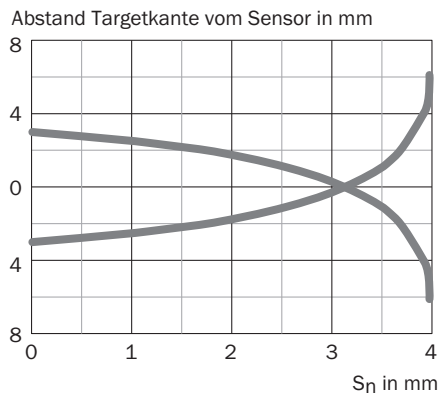
## Anschlussschema

Cd-453



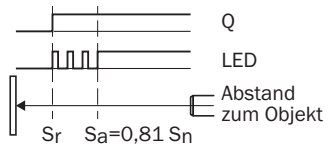
## Kennlinie

Ansprechkurve



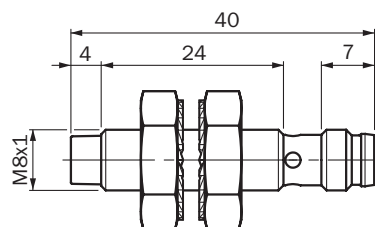
## Einstellmöglichkeiten

Einstellhilfe



## Maßzeichnung (Maße in mm)

IMB08 Kurzbaufom, Stecker M8, nicht bündig



**Empfohlenes Zubehör**

Weitere Geräteausführungen und Zubehör → [www.sick.com/IMB](http://www.sick.com/IMB)

	<b>Kurzbeschreibung</b>	<b>Typ</b>	<b>Artikelnr.</b>
<b>Befestigungswinkel und -platten</b>			
	Befestigungsplatte für M8-Sensoren, Stahl, verzinkt, ohne Befestigungsmaterial	BEF-WG-M08	5321722
	Befestigungswinkel für M8-Sensoren, Stahl, verzinkt, ohne Befestigungsmaterial	BEF-WN-M08	5321721
<b>Steckverbinder und Leitungen</b>			
	Kopf A: Dose, M8, 3-polig, gerade Kopf B: offenes Leitungsende Leitung: Sensor-/Aktor-Leitung, PP, ungeschirmt, 2 m Dieses Produkt ist generell beständig gegenüber chemischen Reinigungsmitteln (siehe ECOLAB) und weiteren wie z.B. H2O2, CH2O2 Vor dem dauerhaften Verbau ist die Materialbeständigkeit gegenüber dem zu verwendenden Reinigungsmittel zu prüfen., Beständig gegenüber Milchsäure und Wasserstoffperoxid (H2O2)	DOL-0803-G02MRN	6058504
	Kopf A: Dose, M8, 3-polig, gerade Kopf B: offenes Leitungsende Leitung: Sensor-/Aktor-Leitung, PP, ungeschirmt, 5 m Dieses Produkt ist generell beständig gegenüber chemischen Reinigungsmitteln (siehe ECOLAB) und weiteren wie z.B. H2O2, CH2O2 Vor dem dauerhaften Verbau ist die Materialbeständigkeit gegenüber dem zu verwendenden Reinigungsmittel zu prüfen., Beständig gegenüber Milchsäure und Wasserstoffperoxid (H2O2)	DOL-0803-G05MRN	6058505
	Kopf A: Dose, M8, 3-polig, gewinkelt Kopf B: offenes Leitungsende Leitung: Sensor-/Aktor-Leitung, PP, ungeschirmt, 2 m Dieses Produkt ist generell beständig gegenüber chemischen Reinigungsmitteln (siehe ECOLAB) und weiteren wie z.B. H2O2, CH2O2 Vor dem dauerhaften Verbau ist die Materialbeständigkeit gegenüber dem zu verwendenden Reinigungsmittel zu prüfen., Beständig gegenüber Milchsäure und Wasserstoffperoxid (H2O2), nur für PNP-Sensoren geeignet	DOL-0803-L02MRN	6058787
	Kopf A: Dose, M8, 3-polig, gewinkelt Kopf B: offenes Leitungsende Leitung: Sensor-/Aktor-Leitung, PP, ungeschirmt, 5 m Dieses Produkt ist generell beständig gegenüber chemischen Reinigungsmitteln (siehe ECOLAB) und weiteren wie z.B. H2O2, CH2O2 Vor dem dauerhaften Verbau ist die Materialbeständigkeit gegenüber dem zu verwendenden Reinigungsmittel zu prüfen.	DOL-0803-L05MRN	6058788
	Kopf A: Dose, M8, 3-polig, gewinkelt Kopf B: offenes Leitungsende Leitung: Sensor-/Aktor-Leitung, PP, ungeschirmt, 2 m Dieses Produkt ist generell beständig gegenüber chemischen Reinigungsmitteln (siehe ECOLAB) und weiteren wie z.B. H2O2, CH2O2 Vor dem dauerhaften Verbau ist die Materialbeständigkeit gegenüber dem zu verwendenden Reinigungsmittel zu prüfen., Beständig gegenüber Milchsäure und Wasserstoffperoxid (H2O2)	DOL-0803-W02MRN	6058507
	Kopf A: Dose, M8, 3-polig, gewinkelt Kopf B: offenes Leitungsende Leitung: Sensor-/Aktor-Leitung, PP, ungeschirmt, 5 m Dieses Produkt ist generell beständig gegenüber chemischen Reinigungsmitteln (siehe ECOLAB) und weiteren wie z.B. H2O2, CH2O2 Vor dem dauerhaften Verbau ist die Materialbeständigkeit gegenüber dem zu verwendenden Reinigungsmittel zu prüfen.	DOL-0803-W05MRN	6058508
	Kopf A: Dose, M8, 3-polig, gerade, A-kodiert Kopf B: offenes Leitungsende Leitung: Sensor-/Aktor-Leitung, PUR, halogenfrei, ungeschirmt, 1 m	YF8U13-010UA1XLEAX	2094779
	Kopf A: Dose, M8, 3-polig, gerade, A-kodiert Kopf B: offenes Leitungsende Leitung: Sensor-/Aktor-Leitung, PUR, halogenfrei, ungeschirmt, 2 m	YF8U13-020UA1XLEAX	2094782

	Kurzbeschreibung	Typ	Artikelnr.
	Kopf A: Dose, M8, 3-polig, gerade, A-kodiert Kopf B: offenes Leitungsende Leitung: Sensor-/Aktor-Leitung, PUR, halogenfrei, ungeschirmt, 3 m	YF8U13-030UA1XLEAX	2094787
	Kopf A: Dose, M8, 3-polig, gerade, A-kodiert Kopf B: offenes Leitungsende Leitung: Sensor-/Aktor-Leitung, PUR, halogenfrei, ungeschirmt, 5 m	YF8U13-050UA1XLEAX	2094788
	Kopf A: Dose, M8, 3-polig, gerade, A-kodiert Kopf B: offenes Leitungsende Leitung: Sensor-/Aktor-Leitung, PUR, halogenfrei, ungeschirmt, 10 m	YF8U13-100UA1XLEAX	2094789
	Kopf A: Dose, M8, 3-polig, gerade, A-kodiert Kopf B: offenes Leitungsende Leitung: Sensor-/Aktor-Leitung, PUR, halogenfrei, ungeschirmt, 20 m	YF8U13-200UA1XLEAX	2094790
	Kopf A: Dose, M8, 3-polig, gewinkelt, A-kodiert Kopf B: offenes Leitungsende Leitung: Sensor-/Aktor-Leitung, PUR, halogenfrei, ungeschirmt, 2 m	YG8U13-020UA1XLEAX	2094794
	Kopf A: Dose, M8, 3-polig, gewinkelt, A-kodiert Kopf B: offenes Leitungsende Leitung: Sensor-/Aktor-Leitung, PUR, halogenfrei, ungeschirmt, 5 m	YG8U13-050UA1XLEAX	2095586
	Kopf A: Dose, M8, 3-polig, gewinkelt, A-kodiert Kopf B: offenes Leitungsende Leitung: Sensor-/Aktor-Leitung, PUR, halogenfrei, ungeschirmt, 10 m	YG8U13-100UA1XLEAX	2095588
	Kopf A: Dose, M8, 3-polig, gewinkelt, A-kodiert Kopf B: offenes Leitungsende Leitung: Sensor-/Aktor-Leitung, PUR, halogenfrei, ungeschirmt, 2 m Nur für PNP-Sensoren geeignet	YI8U13-020UA1XLEAX	2095593
	Kopf A: Dose, M8, 3-polig, gewinkelt, A-kodiert Kopf B: offenes Leitungsende Leitung: Sensor-/Aktor-Leitung, PUR, halogenfrei, ungeschirmt, 10 m Nur für PNP-Sensoren geeignet	YI8U13-100UA1XLEAX	2095595
	Kopf A: Dose, M8, 3-polig, gerade, A-kodiert Kopf B: Stecker, M8, 3-polig, gerade, A-kodiert Leitung: Sensor-/Aktor-Leitung, PUR, halogenfrei, ungeschirmt, 2 m	YF8U13-020UA1M8U13	2096304
	Kopf A: Dose, M8, 3-polig, gerade, A-kodiert Kopf B: Stecker, M8, 3-polig, gerade, A-kodiert Leitung: Sensor-/Aktor-Leitung, PUR, halogenfrei, ungeschirmt, 5 m	YF8U13-050UA1M8U13	2096308
	Kopf A: Dose, M8, 3-polig, gerade, A-kodiert Kopf B: Stecker, M8, 3-polig, gerade, A-kodiert Leitung: Sensor-/Aktor-Leitung, PUR, halogenfrei, ungeschirmt, 10 m	YF8U13-100UA1M8U13	2096309
	Kopf A: Dose, M8, 3-polig, gerade, A-kodiert Kopf B: Stecker, M8, 3-polig, gerade, A-kodiert Leitung: Sensor-/Aktor-Leitung, PUR, halogenfrei, ungeschirmt, 20 m	YF8U13-200UA1M8U13	2096310

## Empfohlene Services

Weitere Services → [www.sick.com/IMB](http://www.sick.com/IMB)

	Typ	Artikelnr.
Function Block Factory		
<ul style="list-style-type: none"> <li><b>Beschreibung:</b> Die Function Block Factory unterstützt gängige speicherprogrammierbare Steuerungen (SPS) verschiedener Hersteller, wie z.B. von Siemens, Beckhoff, Rockwell Automation und B&amp;R. Weitere Informationen zur FBF finden Sie &lt;a href="https://fbf.cloud.sick.com target="_blank"&gt; hier &lt;/a&gt;.</li> </ul>	Function Block Factory	Auf Anfrage

## SICK AUF EINEN BLICK

SICK ist einer der führenden Hersteller von intelligenten Sensoren und Sensorlösungen für industrielle Anwendungen. Ein einzigartiges Produkt- und Dienstleistungsspektrum schafft die perfekte Basis für sicheres und effizientes Steuern von Prozessen, für den Schutz von Menschen vor Unfällen und für die Vermeidung von Umweltschäden.

Wir verfügen über umfassende Erfahrung in vielfältigen Branchen und kennen ihre Prozesse und Anforderungen. So können wir mit intelligenten Sensoren genau das liefern, was unsere Kunden brauchen. In Applikationszentren in Europa, Asien und Nordamerika werden Systemlösungen kundenspezifisch getestet und optimiert. Das alles macht uns zu einem zuverlässigen Lieferanten und Entwicklungspartner.

Umfassende Dienstleistungen runden unser Angebot ab: SICK LifeTime Services unterstützen während des gesamten Maschinenlebenszyklus und sorgen für Sicherheit und Produktivität.

**Das ist für uns „Sensor Intelligence.“**

## WELTWEIT IN IHRER NÄHE:

Ansprechpartner und weitere Standorte → [www.sick.com](http://www.sick.com)