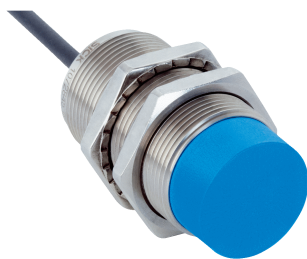


IMB30-20NPOVU2S

IMB

INDUKCYJNE CZUJNIKI ZBLIŻENIOWE

SICK
Sensor Intelligence.



Rysunek może się różnić



Informacje do zamówienia

Typ	Nr artykułu
IMB30-20NPOVU2S	1072846

Artykuł objęty zakresem dostawy: BEF-MU-M30N (2)

Więcej wersji urządzeń i akcesoriów → www.sick.com/IMB

Szczegółowe dane techniczne

Cechy

Wykonanie	Budowa metryczna
Kształt obudowy	Standard
Rozmiar gwintu	M30 x 1,5
Średnica	Ø 30 mm
Zasięg S_n	20 mm
Zasięg gwarantowany S_a	16,2 mm
Montaż w metalu	Nie w jednej płaszczyźnie
Częstotliwość przełączania	500 Hz
Typ przyłącza	Przewód 3-żyłowy, 2 m
Wyjście przełączające	PNP
Funkcja wyjścia	Styk normalnie zamknięty
Wykonanie elektryczne	DC 3-przewodowe
Stopień ochrony	IP68 ¹⁾ IP69K ²⁾
Cechy szczególne	Odporność na środki chłodzące i smarujące, Wizualny wskaźnik ustawienia
Zastosowania specjalne	Obszar stosowania płynów chłodzących i smarów, maszyny mobilne, trudne warunki pracy

¹⁾ Wg EN 60529.

²⁾ Wg ISO 20653:2013-03.

Mechanika/elektryka

Napięcie zasilające	10 V DC ... 30 V DC
Tętnienia resztkowe	≤ 10 %
Spadek napięcia	≤ 2 V ¹⁾
Pobór prądu	10 mA ²⁾

¹⁾ Przy I_a maks.

²⁾ Bez obciążenia.

³⁾ U_b i T_a stałe.

⁴⁾ Sr.

⁵⁾ Przy użyciu uzębionej strony nakrętki.

⁶⁾ Napięcie znamionowe DC 50 V.

Histeresa	3 % ... 20 %
Powtarzalność	≤ 2 % ^{3) 4)}
Dryft temperaturowy (S_r)	± 10 %
EMC	Wg EN 60947-5-2
Prąd stały I_a	≤ 200 mA
Materiał przewodu	PUR
Zabezpieczenie przeciwzwarciowe	✓
Zabezpieczenie przed zamianą biegunów	✓
Redukcja impulsu przy załączeniu zasilania	✓
Odporność na udary i drgania	100 g / 2 ms / 500 cykli; 150 g / 1 mln cykli; 10 Hz ... 55 Hz / 1 mm; 55 Hz ... 500 Hz / 60 g
Temperatura otoczenia podczas pracy	-40 °C ... +100 °C
Materiał obudowy	Stal nierdzewna V2A, DIN 1.4305 / AISI 303
Materiał, powierzchnia aktywna	Tworzywo sztuczne, LCP
Długość obudowy	60 mm
Użyteczna długość gwintu	44 mm
Maks. moment dokręcania	Typ. 100 Nm ⁵⁾
Zakres dostawy	Nakrętka mocująca, stal nierdzewna V2A, z uzębieniem blokującym (2 x)
Klasa ochrony	II ⁶⁾
Nr pliku UL	E181493

1) Przy I_a maks.

2) Bez obciążenia.

3) U_b i T_a stałe.

4) S_r.

5) Przy użyciu uzębionej strony nakrętki.

6) Napięcie znamionowe DC 50 V.

Charakterystyka bezpieczeństwa technicznego

MTTF_D	1.971 lat(a)
DC_{avg}	0%

Współczynniki redukcji

Wskazówka	Wartości mają charakter orientacyjny i mogą się różnić
Stal St37 (Fe)	1
Stal nierdzewna (V2A)	Ok. 0,78
Aluminium (Al)	Ok. 0,44
Miedź (Cu)	Ok. 0,36
Mosiądz (Ms)	Ok. 0,46

Informacja dotycząca montażu

Uwaga	Przynależna grafika – patrz „Informacja dotycząca montażu”
A	20 mm
B	62 mm
C	30 mm
D	60 mm

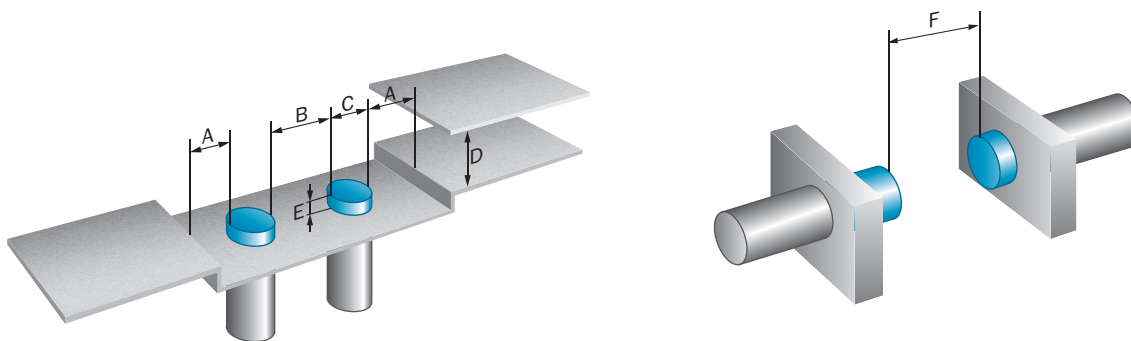
E	20 mm
F	160 mm

Klasyfikacje

ECl@ss 5.0	27270101
ECl@ss 5.1.4	27270101
ECl@ss 6.0	27270101
ECl@ss 6.2	27270101
ECl@ss 7.0	27270101
ECl@ss 8.0	27270101
ECl@ss 8.1	27270101
ECl@ss 9.0	27270101
ECl@ss 10.0	27270101
ECl@ss 11.0	27270101
ETIM 5.0	EC002714
ETIM 6.0	EC002714
ETIM 7.0	EC002714
UNSPSC 16.0901	39122230

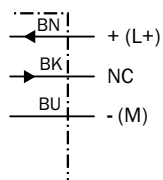
Informacja dotycząca montażu

Montaż niezabudowany



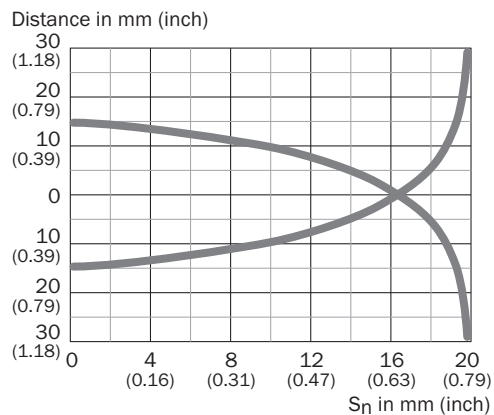
Schemat elektryczny

Cd-003



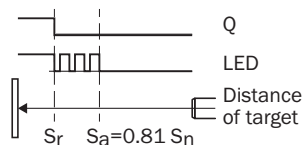
Charakterystyka

Krzywa odpowiedzi



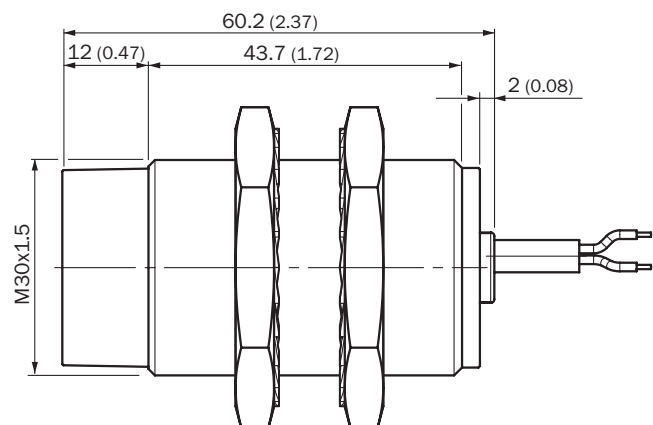
Możliwości ustawiania

Wskaźnik ustawienia








Rysunek wymiarowy (Wymiary w mm)

IMB30 Standard, przewód, niezabudowany



Zalecane akcesoria

Więcej wersji urządzeń i akcesoriów → www.sick.com/IMB

	Krótki opis	Typ	Nr artykułu
Uchwyty montażowe i płytki mocujące			
	Płytki mocująca do czujników M30, Stal, ocynkowana, bez materiałów mocujących	BEF-WG-M30	5321871
	Uchwyt montażowy do czujników M30, Stal, ocynkowana, bez materiałów mocujących	BEF-WN-M30	5308445
Złącza wtykowe i przewody			
	Głowica A: Gniazdo, M12, 4 piny, prosty Głowica B: - Przewód: nieekranowany	DOS-1204-GN	6028357
	Głowica A: Gniazdo, M12, 4 piny, kątowny Głowica B: - Przewód: nieekranowany	DOS-1204-WN	6028358
	Głowica A: Wtyk, M12, 4 piny, prosty Głowica B: - Przewód: nieekranowany	STE-1204-GN	6028359
	Głowica A: Wtyk, M12, 4 piny, prosty Głowica B: - Przewód: nieekranowany Wtyk podwójny z dwoma przyłączami przewodów	STE-1204-TN	6028360

SICK W SKRÓCIE

Firma SICK należy do czołowych producentów inteligentnych czujników i rozwiązań wykorzystujących czujniki do zastosowań przemysłowych. Wyjątkowa gama produktów i usług stwarza idealną podstawę dla bezpiecznego i wydajnego sterowania procesami, ochrony ludzi przed wypadkami i unikania zanieczyszczenia środowiska.

Mamy szerokie doświadczenie w różnych branżach i znamy występujące w nich procesy oraz wymagania. Nasze inteligentne czujniki zapewniają klientom dokładnie to, czego im potrzeba. W centrach aplikacji w Europie, Azji i Ameryce Północnej rozwiązania systemowe są testowane i optymalizowane pod kątem potrzeb konkretnych klientów. Wszystko to sprawia, że jesteśmy niezawodnym dostawcą i partnerem w zakresie rozwoju.

Naszą ofertę dopełniają kompleksowe usługi: rozwiązania SICK LifeTime Services wspierają klientów w trakcie całego cyklu użytkowania maszyny i dbają o bezpieczeństwo i produktywność.

Właśnie tak rozumiemy hasło „Sensor Intelligence”.

BLISKO KLIENTA NA CAŁYM ŚWIECIE:

Osoby kontaktowe i pozostałe lokalizacje → www.sick.com