



IMB18-12NPPVC0K

IMB

INDUKCYJNE CZUJNIKI ZBLIŻENIOWE

**SICK**  
Sensor Intelligence.



## Informacje do zamówienia

Typ	Nr artykułu
IMB18-12NPPVC0K	1074377

Artykuł objęty zakresem dostawy: BEF-MU-M18N (2)

Więcej wersji urządzeń i akcesoriów → [www.sick.com/IMB](http://www.sick.com/IMB)

Rysunek może się różnić



## Szczegółowe dane techniczne

### Cechy

<b>Wykonanie</b>	Budowa metryczna
<b>Kształt obudowy</b>	Korpus krótki
<b>Rozmiar gwintu</b>	M18 x 1
<b>Średnica</b>	Ø 18 mm
<b>Zasięg <math>S_n</math></b>	12 mm
<b>Zasięg gwarantowany <math>S_a</math></b>	9,72 mm
<b>Montaż w metalu</b>	Nie w jednej płaszczyźnie
<b>Częstotliwość przełączania</b>	1.000 Hz
<b>Typ przyłącza</b>	Wtyk M12, 4-pinowy <sup>1)</sup>
<b>Wyjście przełączające</b>	PNP
<b>Funkcja wyjścia</b>	Komplementarne
<b>Wykonanie elektryczne</b>	DC 4-przewodowe
<b>Stopień ochrony</b>	IP68 <sup>2)</sup> IP69K <sup>3)</sup>
<b>Cechy szczególne</b>	Odporność na środki chłodzące i smarujące, IO-Link
<b>Zastosowania specjalne</b>	Obszar stosowania płynów chłodzących i smarów, maszyny mobilne, trudne warunki pracy

<sup>1)</sup> Z połączanymi stykami.

<sup>2)</sup> Wg EN 60529.

<sup>3)</sup> Wg ISO 20653:2013-03.

## Mechanika/elektryka

<b>Napięcie zasilające</b>	10 V DC ... 30 V DC
<b>Tętnienia resztkowe</b>	≤ 10 %
<b>Spadek napięcia</b>	≤ 2 V <sup>1)</sup>
<b>Pobór prądu</b>	10 mA <sup>2)</sup>
<b>Histeresa</b>	3 % ... 20 %
<b>Powtarzalność</b>	≤ 2 % <sup>3) 4)</sup>
<b>Dryft temperaturowy (S<sub>r</sub>)</b>	± 10 %
<b>EMC</b>	Wg EN 60947-5-2
<b>Prąd stały I<sub>a</sub></b>	≤ 200 mA
<b>Zabezpieczenie przeciwzwarciowe</b>	✓
<b>Zabezpieczenie przed zamianą biegunów</b>	✓
<b>Redukcja impulsu przy załączeniu zasilania</b>	✓
<b>Odporność na udary i drgania</b>	100 g / 2 ms / 500 cykli; 150 g / 1 mln cykli; 10 Hz ... 55 Hz / 1 mm; 55 Hz ... 500 Hz / 60 g
<b>Temperatura otoczenia podczas pracy</b>	-40 °C ... +100 °C
<b>Materiał obudowy</b>	Stal nierdzewna V2A, DIN 1.4305 / AISI 303
<b>Materiał, powierzchnia aktywna</b>	Tworzywo sztuczne, LCP
<b>Długość obudowy</b>	40 mm
<b>Użyteczna długość gwintu</b>	28 mm
<b>Maks. moment dokręcania</b>	Typ. 90 Nm <sup>5)</sup>
<b>Zakres dostawy</b>	Nakrętka mocująca, stal nierdzewna V2A, z uszębieniem blokującym (2 x)
<b>Klasa ochrony</b>	II <sup>6)</sup>
<b>Nr pliku UL</b>	E181493

<sup>1)</sup> Przy I<sub>a</sub> maks.

<sup>2)</sup> Bez obciążenia.

<sup>3)</sup> U<sub>b</sub> i T<sub>a</sub> stałe.

<sup>4)</sup> S<sub>r</sub>.

<sup>5)</sup> Przy użyciu uszębionej strony nakrętki.

<sup>6)</sup> Napięcie znamionowe DC 50 V.

## Charakterystyka bezpieczeństwa technicznego

<b>MTTF<sub>D</sub></b>	2.016 lat(a)
<b>DC<sub>avg</sub></b>	0%

## Interfejs komunikacyjny

<b>Interfejs komunikacyjny</b>	IO-Link V1.0
<b>Interfejs komunikacyjny – szczegóły</b>	COM2 (38,4 kBaud)
<b>Długość danych procesowych</b>	1 Byte
<b>Struktura danych procesowych</b>	Bit 0 = S <sub>r</sub> reached Bit 1 = S <sub>a</sub> reached

## Współczynniki redukcji

<b>Wskazówka</b>	Wartości mają charakter orientacyjny i mogą się różnić
<b>Stal St37 (Fe)</b>	1
<b>Stal nierdzewna (V2A)</b>	Ok. 0,7

<b>Aluminium (Al)</b>	Ok. 0,43
<b>Miedź (Cu)</b>	Ok. 0,37
<b>Mosiądz (Ms)</b>	Ok. 0,43

### Informacja dotycząca montażu

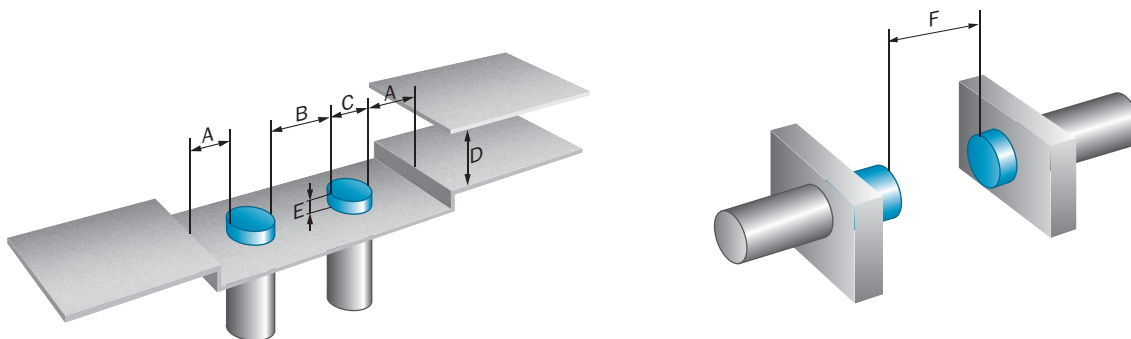
<b>Uwaga</b>	Przynależna grafika – patrz „Informacja dotycząca montażu”
<b>A</b>	18 mm
<b>B</b>	45 mm
<b>C</b>	18 mm
<b>D</b>	36 mm
<b>E</b>	12 mm
<b>F</b>	96 mm

### Klasyfikacje

<b>ECl@ss 5.0</b>	27270101
<b>ECl@ss 5.1.4</b>	27270101
<b>ECl@ss 6.0</b>	27270101
<b>ECl@ss 6.2</b>	27270101
<b>ECl@ss 7.0</b>	27270101
<b>ECl@ss 8.0</b>	27270101
<b>ECl@ss 8.1</b>	27270101
<b>ECl@ss 9.0</b>	27270101
<b>ECl@ss 10.0</b>	27270101
<b>ECl@ss 11.0</b>	27270101
<b>ETIM 5.0</b>	EC002714
<b>ETIM 6.0</b>	EC002714
<b>ETIM 7.0</b>	EC002714
<b>UNSPSC 16.0901</b>	39122230

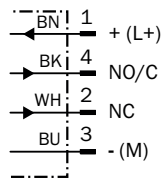
### Informacja dotycząca montażu

Montaż niezabudowany



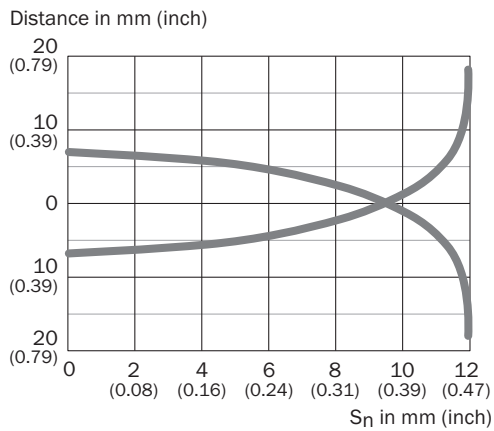
## Schemat elektryczny

Cd-455



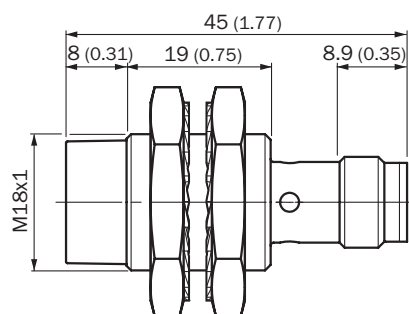
## Charakterystyka

Krzywa odpowiedzi









## Rysunek wymiarowy (Wymiary w mm)

IMB18 – konstrukcja krótka, wtyk M12, niezabudowany



## Zalecane akcesoria

Więcej wersji urządzeń i akcesoriów → [www.sick.com/IMB](http://www.sick.com/IMB)

	Krótki opis	Typ	Nr artykułu
<b>Uniwersalne systemy zaciskowe</b>			
	Płytki N06N do uniwersalnego uchwytu zaciskowego, M18, Stal nierdzewna 1.4571 (płytki), Stal nierdzewna 1.4408 (uchwyt zaciskowy), Uniwersalny uchwyt zaciskowy (5322627), materiały mocujące	BEF-KHS-N06N	2051622
<b>Uchwyty montażowe i płytki mocujące</b>			
	Płytki mocujące do czujników M18, Stal nierdzewna, bez materiałów mocujących	BEF-WG-M18N	5320948
	Uchwyt montażowy do czujników M18, Stal nierdzewna, bez materiałów mocujących	BEF-WN-M18N	5320947
<b>Złącza wtykowe i przewody</b>			
	Głowica A: Gniazdo, M12, 4 piny, prosty Głowica B: koniec przewodu niezakończony wtykiem Przewód: Przewód czujnika/elementu wykonawczego, PP, nieekranowany, 2 m Ten produkt jest zasadniczo odporny na chemiczne środki czyszczące (patrz ECOLAB) i pozostałe substancje, takie jak H2O2, CH2O2. Przed montażem w celu dłuższego użytkowania należy sprawdzić odporność materiału na używany środek czyszczący., Odporny na kwas mlekowy i nadtlenek wodoru (H2O2)	DOL-1204-G02MRN	6058291
	Głowica A: Gniazdo, M12, 4 piny, prosty Głowica B: koniec przewodu niezakończony wtykiem Przewód: Przewód czujnika/elementu wykonawczego, PP, nieekranowany, 5 m Ten produkt jest zasadniczo odporny na chemiczne środki czyszczące (patrz ECOLAB) i pozostałe substancje, takie jak H2O2, CH2O2. Przed montażem w celu dłuższego użytkowania należy sprawdzić odporność materiału na używany środek czyszczący., Odporny na kwas mlekowy i nadtlenek wodoru (H2O2)	DOL-1204-G05MRN	6058476
	Głowica A: Gniazdo, M12, 4 piny, kątowny Głowica B: koniec przewodu niezakończony wtykiem Przewód: Przewód czujnika/elementu wykonawczego, PP, nieekranowany, 2 m Ten produkt jest zasadniczo odporny na chemiczne środki czyszczące (patrz ECOLAB) i pozostałe substancje, takie jak H2O2, CH2O2. Przed montażem w celu dłuższego użytkowania należy sprawdzić odporność materiału na używany środek czyszczący., Odporny na kwas mlekowy i nadtlenek wodoru (H2O2), nadaje się tylko do czujników PNP	DOL-1204-L02MRN	6058482
	Głowica A: Gniazdo, M12, 4 piny, kątowny Głowica B: koniec przewodu niezakończony wtykiem Przewód: Przewód czujnika/elementu wykonawczego, PP, nieekranowany, 5 m Ten produkt jest zasadniczo odporny na chemiczne środki czyszczące (patrz ECOLAB) i pozostałe substancje, takie jak H2O2, CH2O2. Przed montażem w celu dłuższego użytkowania należy sprawdzić odporność materiału na używany środek czyszczący., Odporny na kwas mlekowy i nadtlenek wodoru (H2O2), nadaje się tylko do czujników PNP	DOL-1204-L05MRN	6058483
	Głowica A: Gniazdo, M12, 4 piny, kątowny Głowica B: koniec przewodu niezakończony wtykiem Przewód: Przewód czujnika/elementu wykonawczego, PP, nieekranowany, 2 m Ten produkt jest zasadniczo odporny na chemiczne środki czyszczące (patrz ECOLAB) i pozostałe substancje, takie jak H2O2, CH2O2. Przed montażem w celu dłuższego użytkowania należy sprawdzić odporność materiału na używany środek czyszczący., Odporny na kwas mlekowy i nadtlenek wodoru (H2O2)	DOL-1204-W02MRN	6058474
	Głowica A: Gniazdo, M12, 4 piny, kątowny Głowica B: koniec przewodu niezakończony wtykiem Przewód: Przewód czujnika/elementu wykonawczego, PP, nieekranowany, 5 m Ten produkt jest zasadniczo odporny na chemiczne środki czyszczące (patrz ECOLAB) i pozostałe substancje, takie jak H2O2, CH2O2. Przed montażem w celu dłuższego użytkowania należy sprawdzić odporność materiału na używany środek czyszczący., Odporny na kwas mlekowy i nadtlenek wodoru (H2O2)	DOL-1204-W05MRN	6058477

	Krótki opis	Typ	Nr artykułu
	Głowica A: Gniazdo, M12, 4 piny, prosty, kodowanie A Głowica B: koniec przewodu niezakończony wtykiem Przewód: Przewód czujnika/elementu wykonawczego, PUR, bezhalogenowy, nieekranowany, 2 m	YF2A14-020UB3XLEAX	2095607
	Głowica A: Gniazdo, M12, 4 piny, prosty, kodowanie A Głowica B: koniec przewodu niezakończony wtykiem Przewód: Przewód czujnika/elementu wykonawczego, PUR, bezhalogenowy, nieekranowany, 5 m	YF2A14-050UB3XLEAX	2095608
	Głowica A: Gniazdo, M12, 4 piny, kątowy, kodowanie A Głowica B: koniec przewodu niezakończony wtykiem Przewód: Przewód czujnika/elementu wykonawczego, PUR, bezhalogenowy, nieekranowany, 5 m	YG2A14-050UB3XLEAX	2095767
	Głowica A: Gniazdo, M12, 4 piny, kątowy Głowica B: Wtyk, M12, 4 piny, prosty Przewód: Przewód czujnika/elementu wykonawczego, PP, nieekranowany, 2 m Ten produkt jest zasadniczo odporny na chemiczne środki czyszczące (patrz ECOLAB) i pozostałe substancje, takie jak H2O2, CH2O2. Przed montażem w celu dłuższego użytkowania należy sprawdzić odporność materiału na używany środek czyszczący., Odporny na kwas mlekowy i nadtlenek wodoru (H2O2)	DSL-1204-B02MRN	6058502
	Głowica A: Gniazdo, M12, 4 piny, kątowy Głowica B: Wtyk, M12, 4 piny, prosty Przewód: Przewód czujnika/elementu wykonawczego, PP, nieekranowany, 5 m Ten produkt jest zasadniczo odporny na chemiczne środki czyszczące (patrz ECOLAB) i pozostałe substancje, takie jak H2O2, CH2O2. Przed montażem w celu dłuższego użytkowania należy sprawdzić odporność materiału na używany środek czyszczący., Odporny na kwas mlekowy i nadtlenek wodoru (H2O2)	DSL-1204-B05MRN	6058503
	Głowica A: Gniazdo, M12, 4 piny, prosty Głowica B: Wtyk, M12, 4 piny, prosty Przewód: Przewód czujnika/elementu wykonawczego, PP, nieekranowany, 2 m Ten produkt jest zasadniczo odporny na chemiczne środki czyszczące (patrz ECOLAB) i pozostałe substancje, takie jak H2O2, CH2O2. Przed montażem w celu dłuższego użytkowania należy sprawdzić odporność materiału na używany środek czyszczący., Odporny na kwas mlekowy i nadtlenek wodoru (H2O2)	DSL-1204-G02MRN	6058499
	Głowica A: Gniazdo, M12, 4 piny, prosty Głowica B: Wtyk, M12, 4 piny, prosty Przewód: Przewód czujnika/elementu wykonawczego, PP, nieekranowany, 5 m Ten produkt jest zasadniczo odporny na chemiczne środki czyszczące (patrz ECOLAB) i pozostałe substancje, takie jak H2O2, CH2O2. Przed montażem w celu dłuższego użytkowania należy sprawdzić odporność materiału na używany środek czyszczący., Odporny na kwas mlekowy i nadtlenek wodoru (H2O2)	DSL-1204-G05MRN	6058500
	Głowica A: Gniazdo, M12, 4 piny, prosty, kodowanie A Głowica B: Wtyk, M12, 4 piny, prosty, kodowanie A Przewód: Przewód czujnika/elementu wykonawczego, PUR, bezhalogenowy, nieekranowany, 5 m	YF2A14-050UB3M2A14	2096001

## Polecane usługi

Więcej usług → [www.sick.com/IMB](http://www.sick.com/IMB)

	Typ	Nr artykułu
Function Block Factory		
<ul style="list-style-type: none"> <li><b>Opis:</b> Function Block Factory obsługuje typowe sterowniki programowalne (sterowniki PLC) różnych producentów, np. takich jak Siemens, Beckhoff, Rockwell Automation oraz B&amp;R. Więcej informacji na temat FBF można znaleźć <a _blank"&gt;tutaj&lt;="" a&gt;.<="" href="https://fbf.cloud.sick.com/target=" li=""> </a></li></ul>	Function Block Factory	Na zapytanie

## SICK W SKRÓCIE

Firma SICK należy do czołowych producentów inteligentnych czujników i rozwiązań wykorzystujących czujniki do zastosowań przemysłowych. Wyjątkowa gama produktów i usług stwarza idealną podstawę dla bezpiecznego i wydajnego sterowania procesami, ochrony ludzi przed wypadkami i unikania zanieczyszczenia środowiska.

Mamy szerokie doświadczenie w różnych branżach i znamy występujące w nich procesy oraz wymagania. Nasze inteligentne czujniki zapewniają klientom dokładnie to, czego im potrzeba. W centrach aplikacji w Europie, Azji i Ameryce Północnej rozwiązania systemowe są testowane i optymalizowane pod kątem potrzeb konkretnych klientów. Wszystko to sprawia, że jesteśmy niezawodnym dostawcą i partnerem w zakresie rozwoju.

Naszą ofertę dopełniają kompleksowe usługi: rozwiązania SICK LifeTime Services wspierają klientów w trakcie całego cyklu użytkowania maszyny i dbają o bezpieczeństwo i produktywność.

**Właśnie tak rozumiemy hasło „Sensor Intelligence”.**

## BLISKO KLIENTA NA CAŁYM ŚWIECIE:

Osoby kontaktowe i pozostałe lokalizacje → [www.sick.com](http://www.sick.com)