



# SAS4-F028P3PS2T02

SLG

SCHALTENDE AUTOMATISIERUNGS-LICHTGITTER

**SICK**  
Sensor Intelligence.



### Bestellinformationen

Typ	Artikelnr.
SAS4-F028P3PS2T02	1214336

Weitere Geräteausführungen und Zubehör → [www.sick.com/SLG](http://www.sick.com/SLG)



### Technische Daten im Detail

#### Merkmale

<b>Sensorprinzip</b>	Sender/Empfänger
<b>Kleinste detektierbares Objekt (MDO)</b>	Parallelstrahl, 45 mm
<b>Strahlabstand</b>	40 mm
<b>Optischer Lichtaustritt</b>	Flat
<b>Strahlanzahl</b>	8
<b>Überwachungshöhe</b>	280 mm
<b>Parametrierung</b>	Teach-in-Taste
<b>Kreuzstrahl/Parallelstrahl</b>	Parallelstrahl aktiv
<b>Ausgang 1</b>	Ausgang 1 inaktiv, wenn Lichtweg unterbrochen
<b>Automatischer Teach</b>	Automatischer Teach inaktiv
<b>Ausrichthilfe</b>	Ohne Ausrichthilfe
<b>Muting-Funktion</b>	Muting-Funktion inaktiv

#### Mechanik/Elektrik

<b>Lichtsender</b>	Infrarotlicht
<b>Wellenlänge</b>	950 nm
<b>Versorgungsspannung <math>U_v</math></b>	DC24 V, $\pm 20\%$
<b>Stromaufnahme Sender</b>	$\leq 80\text{ mA}^{1)}$
<b>Stromaufnahme Empfänger</b>	$\leq 70\text{ mA}$
<b>Ausgangsstrom <math>I_{\text{max}}</math></b>	100 mA
<b>Ausgangslast kapazitiv</b>	100 nF
<b>Ausgangslast induktiv</b>	1 H
<b>Initialisierungszeit</b>	1 s
<b>Schaltausgang</b>	PNP
<b>Eingänge</b>	Teach-in-Eingang (Empfänger) Testeingang (Sender)

<sup>1)</sup>, ohne Last.

<b>Abmessungen (B x H x T)</b>	36,5 mm x 352,4 mm x 12,4 mm
<b>Anschlussart</b>	Leitung mit Stecker M8, 4-polig
<b>Gehäusematerial</b>	PMMA
<b>Anzeige</b>	LED
<b>Synchronisation</b>	Optisch
<b>Schutzart</b>	IP65
<b>Schutzschaltungen</b>	U <sub>V</sub> -Anschlüsse verpolsicher Ausgang Q kurzschlussgeschützt Störimpulsunterdrückung
<b>Schutzklasse</b>	III
<b>Gewicht</b>	40 g
<b>Pulsfrequenz</b>	500 kHz
<b>Aluminium-Stabilisator</b>	Mit Stabilisator

<sup>1)</sup>, ohne Last.

## Performance

<b>Maximale Reichweite</b>	4 m <sup>1)</sup>
<b>Minimale Reichweite</b>	Parallelstrahl: ≥ 0 m
<b>Betriebsreichweite</b>	3 m
<b>Ansprechzeit</b>	Parallelstrahl, 19 ms

<sup>1)</sup> Keine Reserve für Umwelteinflüsse und Alterung der Diode.

## Umgebungsdaten

<b>EMV</b>	EN 60947-5-2
<b>Umgebungstemperatur Betrieb</b>	-25 °C +55 °C
<b>Umgebungstemperatur Lager</b>	-25 °C +70 °C
<b>Fremdlichtunempfindlichkeit</b>	Direkt: 100.000 lx <sup>1)</sup> Indirekt: 150.000 lx
<b>Schwingfestigkeit</b>	5 g, 10 Hz ... 55 Hz (IEC 68-2-6)
<b>Schockbelastung</b>	10 g / DIN EN 60068-2-29 / 16 ms

<sup>1)</sup> Sonnenlicht.

## Klassifikationen

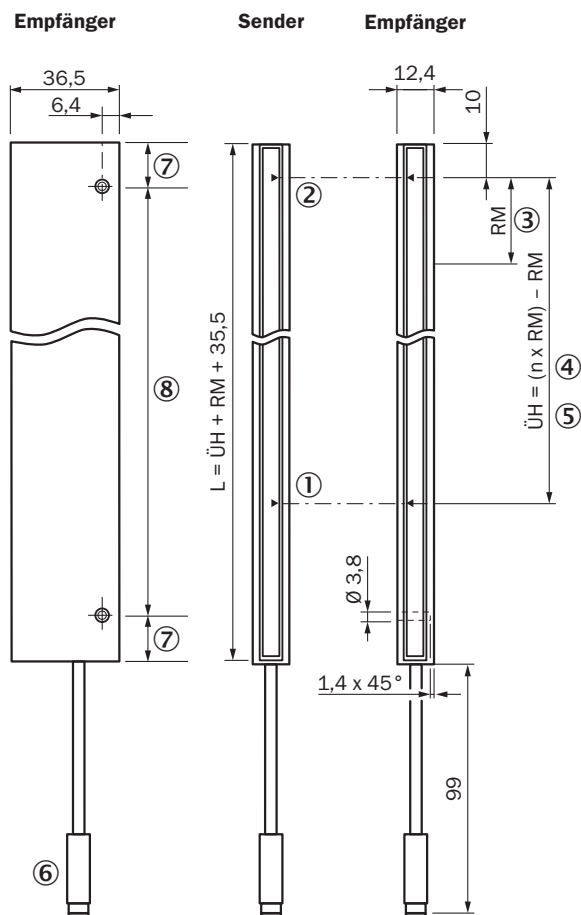
<b>ECl@ss 5.0</b>	27270910
<b>ECl@ss 5.1.4</b>	27270910
<b>ECl@ss 6.0</b>	27270910
<b>ECl@ss 6.2</b>	27270910
<b>ECl@ss 7.0</b>	27270910
<b>ECl@ss 8.0</b>	27270910
<b>ECl@ss 8.1</b>	27270910
<b>ECl@ss 9.0</b>	27270910
<b>ECl@ss 10.0</b>	27270910
<b>ECl@ss 11.0</b>	27270910
<b>ETIM 5.0</b>	EC002549

<b>ETIM 6.0</b>	EC002549
<b>ETIM 7.0</b>	EC002549
<b>UNSPSC 16.0901</b>	39121528

### Maßzeichnung (Maße in mm)

Sxx-Fxxxxxx2xxx

#### Flat, mit Stabilisator



- ① Erster Strahl
- ② Letzter Strahl
- ③ Strahlabstand (RM)
- ④ Strahlanzahl (n)
- ⑤ Überwachungshöhe (ÜH)
- ⑥ Anschluss
- ⑦ Abstand ist gleich
- ⑧ Siehe Tabelle (Lochabstände Stabilisator)

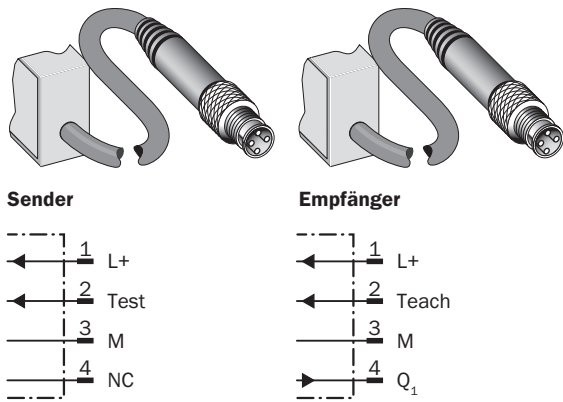
#### Lochabstände Stabilisator

Überwachungshöhe (ÜH)	Anzahl Bohrungen	Abstand zwischen den Bohrungen	Abstand erste Bohrung zur letzten Bohrung
0120	2	160	160
0280	2	320	320
0440	2	320	320
0600	3	320	640

Lochabstände Stabilisator			
0760	3	320	640
0920	4	320	960
1080	4	320	960
1240	5	320	1280
1400	5	320	1280

### Anschlussart und -schema

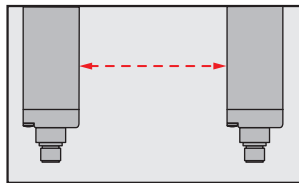
Anschlussart und -schema



### Bedienkonzept

Besondere Funktionen

#### Optische Synchronisation



Die Lichtgitter kommunizieren über Lichtstrahlen miteinander. Für die optische Synchronisation ist keine Leitung notwendig.

### Funktionsprinzip



Slim & Flat



- ① Modell Slim = Lichtaustritt an der schmalen Seite
- ② Modell Flat = Lichtaustritt an der breiten Seite

### Empfohlenes Zubehör

Weitere Geräteausführungen und Zubehör → [www.sick.com/SLG](http://www.sick.com/SLG)

	Kurzbeschreibung	Typ	Artikelnr.
<b>Befestigungswinkel und -platten</b>			
	Befestigungshalter für Lichtgitter ab einer Überwachungshöhe von 600 mm (mit Langloch, empfohlen zur Kompensation temperaturbedingter Materialausdehnung), Befestigungsposition: Stirnseitig, 2x BEF-SLG1, 2x BEF-SLG2	BEF-SLG-SET1	2055427
<b>Steckverbinder und Leitungen</b>			
	Kopf A: Dose, M8, 4-polig, gerade, A-kodiert Kopf B: offenes Leitungsende Leitung: Sensor-/Aktor-Leitung, PVC, ungeschirmt, 2 m	YF8U14-020VA3XLEAX	2095888

## SICK AUF EINEN BLICK

SICK ist einer der führenden Hersteller von intelligenten Sensoren und Sensorlösungen für industrielle Anwendungen. Ein einzigartiges Produkt- und Dienstleistungsspektrum schafft die perfekte Basis für sicheres und effizientes Steuern von Prozessen, für den Schutz von Menschen vor Unfällen und für die Vermeidung von Umweltschäden.

Wir verfügen über umfassende Erfahrung in vielfältigen Branchen und kennen ihre Prozesse und Anforderungen. So können wir mit intelligenten Sensoren genau das liefern, was unsere Kunden brauchen. In Applikationszentren in Europa, Asien und Nordamerika werden Systemlösungen kundenspezifisch getestet und optimiert. Das alles macht uns zu einem zuverlässigen Lieferanten und Entwicklungspartner.

Umfassende Dienstleistungen runden unser Angebot ab: SICK LifeTime Services unterstützen während des gesamten Maschinenlebenszyklus und sorgen für Sicherheit und Produktivität.

**Das ist für uns „Sensor Intelligence.“**

## WELTWEIT IN IHRER NÄHE:

Ansprechpartner und weitere Standorte → [www.sick.com](http://www.sick.com)