



# SGS4-F076N3PS1W01

SLG

ПЕРЕКЛЮЧАЮЩИЕ АВТОМАТИЗИРОВАННЫЕ СВЕТОВЫЕ ЗАВЕСЫ

**SICK**  
Sensor Intelligence.



### Информация для заказа

Тип	Артикул
SGS4-F076N3PS1W01	1214758

Другие варианты исполнения устройства и аксессуары → [www.sick.com/SLG](http://www.sick.com/SLG)



### Подробные технические данные

#### Характеристики

<b>Принцип работы датчика</b>	Передачик/приемник
<b>Минимальный размер детектируемого объекта (MDO)</b>	Перекрестный луч, 25 mm
<b>Расстояние между лучами</b>	40 mm
<b>Оптический выход света</b>	Flat
<b>Количество лучей</b>	20
<b>Высота контроля</b>	760 mm
<b>Параметрирование</b>	Отсутствует
<b>Перекрестный луч/параллельный луч</b>	Перекрестный луч активен
<b>Выход 1</b>	Выход 1 активируется, если траектория луча прерывается
<b>Автоматическое обучение</b>	Автоматическое обучение деактивировано
<b>Вспомогательное оборудование для юстировки</b>	Без приспособления для выравнивания
<b>Функция выборочного отключения</b>	Функция выборочного отключения деактивирована

#### Механика/электроника

<b>ИСТОЧНИК ИЗЛУЧЕНИЯ</b>	Инфракрасный свет
<b>Длина волны</b>	950 nm
<b>Напряжение питания <math>U_V</math></b>	Пост. ток 24 V, $\pm 20\%$
<b>Потребляемый ток передатчика</b>	$\leq 140\text{ mA}^{1)}$
<b>Потребляемый ток приемника</b>	$\leq 70\text{ mA}$
<b>Остаточная пульсация</b>	$< 5 V_{SS}$
<b>Выходной ток <math>I_{\text{макс.}}</math></b>	100 mA
<b>Выходная нагрузка емкостная</b>	100 nF
<b>Выходная нагрузка индуктивная</b>	1 H

<sup>1)</sup> , без нагрузки.

<sup>2)</sup> Эксплуатация на открытом воздухе только с внешним защитным корпусом.

<b>Время инициализации</b>	1 s
<b>Переключающий выход</b>	NPN
<b>Входы</b>	Обучающий вход (приёмник) Тестовый вход (излучатель)
<b>Размеры (Ш x В x Г)</b>	25 mm x 832,4 mm x 8,2 mm
<b>Вид подключения</b>	Кабель с разъемом M8, 4-конт.
<b>Материал корпуса</b>	PMMA
<b>Индикация</b>	LED
<b>Синхронизация</b>	Оптическая
<b>Тип защиты</b>	IP65 2)
<b>Схемы защиты</b>	U <sub>B</sub> -подключения с защитой от переполюсовки Выход Q с защитой от короткого замыкания Подавление импульсных помех
<b>Класс защиты</b>	III
<b>Вес</b>	100 g
<b>Частота импульсов</b>	500 kHz
<b>Алюминиевый стабилизатор</b>	Без стабилизатора

1) , без нагрузки.

2) Эксплуатация на открытом воздухе только с внешним защитным корпусом.

## Производительность

<b>Максимальная дальность сканирования</b>	4 m <sup>1)</sup>
<b>Минимальная дальность сканирования</b>	Перекрестный луч: $\geq 0,3$ m <sup>2)</sup>
<b>Дистанция работы</b>	3 m
<b>Оценка</b>	Перекрестный луч, 57 ms

1) Отсутствует резерв на случай воздействия окружающей среды и старения диода.

2) Угол раствора  $\pm 10^\circ$ .

## Данные окружающей среды

<b>ЭМС</b>	EN 60947-5-2
<b>Диапазон температур при работе</b>	-25 °C +55 °C
<b>Диапазон температур при хранении</b>	-25 °C +70 °C
<b>Нечувствительность ко внешним источникам света</b>	Прямой: 100.000 lx <sup>1)</sup> Непрямой: 150.000 lx
<b>Виброустойчивость</b>	5 g, 10 Hz ... 55 Hz (IEC 68-2-6)
<b>Устойчивость к сотрясениям</b>	10 g / DIN EN 60068-2-29 / 16 ms

1) Солнечный свет.

## Классификации

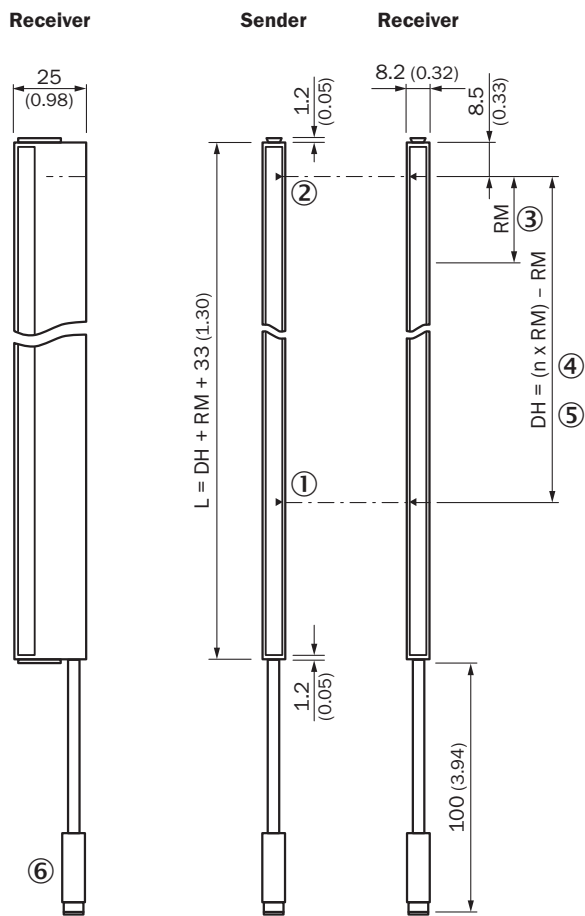
<b>ECl@ss 5.0</b>	27270910
<b>ECl@ss 5.1.4</b>	27270910
<b>ECl@ss 6.0</b>	27270910
<b>ECl@ss 6.2</b>	27270910
<b>ECl@ss 7.0</b>	27270910

<b>ECl@ss 8.0</b>	27270910
<b>ECl@ss 8.1</b>	27270910
<b>ECl@ss 9.0</b>	27270910
<b>ECl@ss 10.0</b>	27270910
<b>ECl@ss 11.0</b>	27270910
<b>ETIM 5.0</b>	EC002549
<b>ETIM 6.0</b>	EC002549
<b>ETIM 7.0</b>	EC002549
<b>UNSPSC 16.0901</b>	39121528

### Габаритный чертёж (Размеры, мм)

Sxx-Fxxxxxxx1xxx

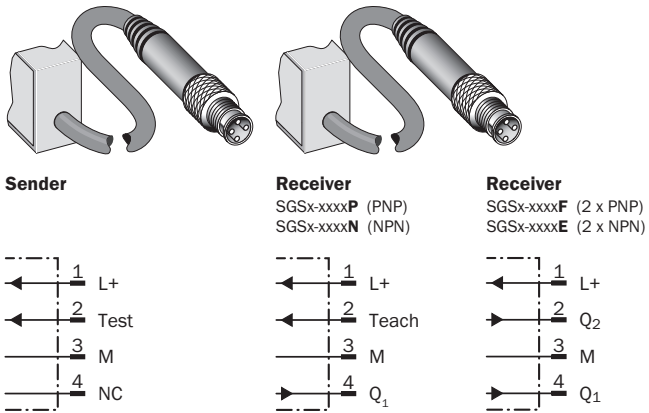
#### Flat, without stabilizer



- ① Первый луч
- ② Последний луч
- ③ Разделение луча (RM)
- ④ Количество лучей (n)
- ⑤ Высота контроля (DH)
- ⑥ Соединение

### Тип и схема подключения

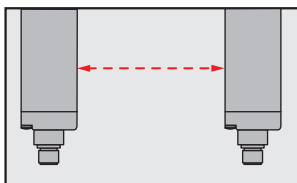
Тип и схема подключения



### Концепция управления

Специальные функции

#### Optical synchronization



The light grid communicates via the light beams. A cable is not necessary for the optical synchronization.

### Funktionsprinzip



Slim & Flat



- ① Modell Slim = световое отверстие на узкой стороне
- ② Modell Flat = световое отверстие на широкой стороне

### Рекомендуемые аксессуары

Другие варианты исполнения устройства и аксессуары → [www.sick.com/SLG](http://www.sick.com/SLG)

	Краткое описание	Тип	Артикул
<b>Крепежные уголки и пластины</b>			
	Крепёжный захват для световой завесы с минимальной высотой контроля 600 мм (с прорезью, рекомендуется для компенсации температурного расширения материала), монтажное положение: фронтальное, 2x BEF-SLG1, 2x BEF-SLG2	BEF-SLG-SET1	2055427
<b>Разъёмы и кабели</b>			
	Головка А: разъём "мама", М8, 4-контактный, прямой, А-кодированный Головка В: свободный конец провода Кабель: Кабель датчик/пускатель, PVC, без экрана, 2 м	YF8U14-020VA3XLEAX	2095888

## ОБЗОР КОМПАНИИ SICK

Компания SICK – ведущий производитель интеллектуальных датчиков и комплексных решений для промышленного применения. Уникальный спектр продукции и услуг формирует идеальную основу для надежного и эффективного управления процессами, защиты людей от несчастных случаев и предотвращения нанесения вреда окружающей среде.

Мы обладаем солидным опытом в самых разных отраслях и знаем все о ваших технологических процессах и требованиях. Поэтому, благодаря интеллектуальным датчикам, мы в состоянии предоставить именно то, что нужно нашим клиентам. В центрах прикладного применения в Европе, Азии и Северной Америке системные решения тестируются и оптимизируются под нужды заказчика. Все это делает нас надежным поставщиком и партнером по разработке.

Всеобъемлющий перечень услуг придает завершенность нашему ассортименту: SICK LifeTime Services оказывает поддержку на протяжении всего жизненного цикла оборудования и гарантирует безопасность и производительность.

**Вот что для нас значит термин «Sensor Intelligence».**

## РЯДОМ С ВАМИ В ЛЮБОЙ ТОЧКЕ МИРА:

Контактные лица и представительства → [www.sick.com](http://www.sick.com)