



SGS4-F140N3PS1W02

SLG

STANDARDOWE KURTyny POMIAROWE

SICK
Sensor Intelligence.



Informacje do zamówienia

Typ	Nr artykułu
SGS4-F140N3PS1W02	1218777

Więcej wersji urządzeń i akcesoriów → www.sick.com/SLG



Szczegółowe dane techniczne

Cechy

Typ czujnika	Nadajnik/odbiornik
Najmniejszy wykrywalny obiekt (MDO)	Wiązka równoległa, 45 mm
Odstęp między wiązkami	40 mm
Optyczny wylot światła	Flat
Liczba wiązek	36
Wysokość pola detekcji	1.400 mm
Parametryzacja	Brak
Wiązka krzyżowa/wiązka równoległa	Wiązka równoległa aktywna
Wyjście 1	Wyjście 1 nieaktywne w przypadku przerwania optycznej drogi światła
Automatyczna funkcja uczenia	Automatyczne programowanie metodą uczenia nieaktywne
Wskaźnik wzajemnego położenia	Bez wskaźnika wzajemnego położenia
Funkcja mutingu	Funkcja mutingu nieaktywna

Mechanika/elektryka

Nadajnik światła	Światło podczerwone
Długość fali	950 nm
Napięcie zasilające U_v	DC24 V, $\pm 20\%$
Pobór prądu, nadajnik	$\leq 220\text{ mA}^{1)}$
Pobór prądu, odbiornik	$\leq 70\text{ mA}$
Tętnienia resztkowe	$< 5 V_{SS}$
Prąd wyjściowy $I_{maks.}$	100 mA
Obciążenie wyjściowe, pojemnościowe	100 nF
Obciążenie wyjściowe, indukcyjne	1 H
Czas inicjalizacji	1 s

¹⁾ , bez obciążenia.

²⁾ Praca na zewnątrz tylko z zewnętrzną obudową ochronną.

Wyjście przełączające	NPN
Wejścia	Wejście uczenia (Teach-in) (odbiornik) Wejście testowe (nadajnik)
Wymiary (szer. x wys. x głęb.)	25 mm x 1.472,4 mm x 8,2 mm
Typ przyłącza	Przewód z 4-biegunowym wtykiem M8
Materiał obudowy	PMMA
Wskazanie	LED
Synchronizacja	Optyczna
Stopień ochrony	IP65 2)
Układy zabezpieczające	Przyłącza U _y z zabezpieczeniem przed zmianą polaryzacji Wyjście Q chronione przed zwarcieniem Tłumienie impulsów zakłócających
Klasa ochrony	III
Masa	180 g
Częstotliwość impulsów	500 kHz
Stabilizator aluminiowy	Bez stabilizatora

1), bez obciążenia.

2) Praca na zewnątrz tylko z zewnętrzną obudową ochronną.

Wydajność

Zasięg maksymalny	4 m ¹⁾
Zasięg minimalny	Wiązka równoległa: ≥ 0 m
Zasięg roboczy	3 m
Czas odpowiedzi	Wiązka równoległa, 19 ms

1) Brak rezerwy dla czynników zewnętrznych i starzenia się diody.

Dane dotyczące otoczenia

EMC	EN 60947-5-2
Temperatura otoczenia podczas pracy	-25 °C +55 °C
Temperatura otoczenia – przechowywanie	-25 °C +70 °C
Odporność na światło zewnętrzne	Bezpośrednie: 100.000 lx ¹⁾ Pośrednie: 150.000 lx
Odporność na drgania	5 g, 10 Hz ... 55 Hz (IEC 68-2-6)
Odporność na udary	10 g / DIN EN 60068-2-29 / 16 ms

1) Światło słoneczne.

Klasyfikacje

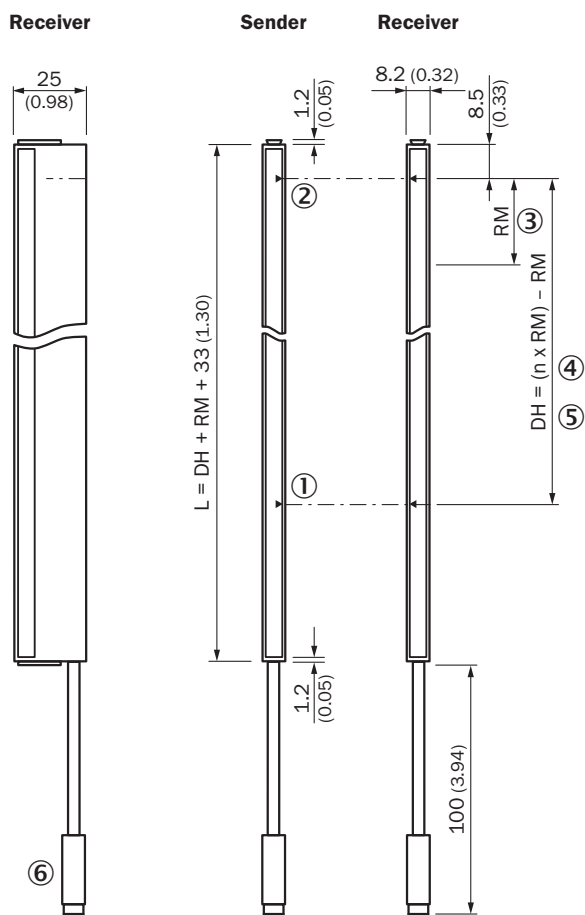
ECl@ss 5.0	27270910
ECl@ss 5.1.4	27270910
ECl@ss 6.0	27270910
ECl@ss 6.2	27270910
ECl@ss 7.0	27270910
ECl@ss 8.0	27270910
ECl@ss 8.1	27270910

ECl@ss 9.0	27270910
ECl@ss 10.0	27270910
ECl@ss 11.0	27270910
ETIM 5.0	EC002549
ETIM 6.0	EC002549
ETIM 7.0	EC002549
UNSPSC 16.0901	39121528

Rysunek wymiarowy (Wymiary w mm)

Sxx-Fxxxxxx1xxx

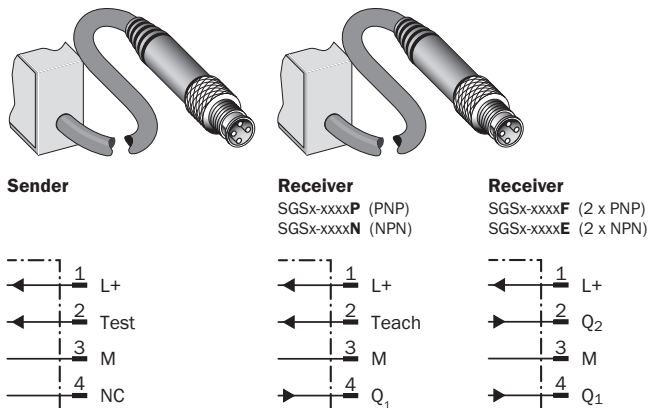
Flat, without stabilizer



- ① Pierwsza wiązka
- ② Ostatnia wiązka
- ③ Odstęp między wiązkami (RM)
- ④ Liczba wiązek (n)
- ⑤ Wysokość pola detekcji
- ⑥ Przyłącze

Typ przyłącza i schemat połączeń

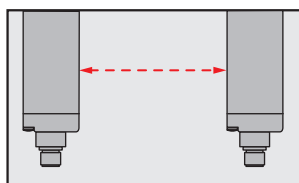
Typ przyłącza i schemat połączeń



Koncepcja obsługi

Funkcje specjalne

Optical synchronization



The light grid communicates via the light beams. A cable is not necessary for the optical synchronization.

Funktionsprinzip



Slim & Flat



- ① Model Slim = wylot światła na węższym boku
- ② Model Flat = wylot światła na szerszym boku

Zalecane akcesoria

Więcej wersji urządzeń i akcesoriów → www.sick.com/SLG

	Krótki opis	Typ	Nr artykułu
Uchwyty montażowe i płytki mocujące			
	Uchwyt mocujący do kurtyny optycznej od wysokości pola detekcji 600 mm (z otworem podłużnym, zalecany do kompensacji rozszerzalności termicznej materiałów), pozycja mocowania: od strony czoła, 2x BEF-SLG1, 2x BEF-SLG2	BEF-SLG-SET1	2055427
Złącza wtykowe i przewody			
	Głowica A: Gniazdo, M8, 4 piny, prosty, kodowanie A Głowica B: koniec przewodu niezakończony wtykiem Przewód: Przewód czujnika/elementu wykonawczego, PVC, nieekranowany, 2 m	YF8U14-020VA3XLEAX	2095888

SICK W SKRÓCIE

Firma SICK należy do czołowych producentów inteligentnych czujników i rozwiązań wykorzystujących czujniki do zastosowań przemysłowych. Wyjątkowa gama produktów i usług stwarza idealną podstawę dla bezpiecznego i wydajnego sterowania procesami, ochrony ludzi przed wypadkami i unikania zanieczyszczenia środowiska.

Mamy szerokie doświadczenie w różnych branżach i znamy występujące w nich procesy oraz wymagania. Nasze inteligentne czujniki zapewniają klientom dokładnie to, czego im potrzeba. W centrach aplikacji w Europie, Azji i Ameryce Północnej rozwiązania systemowe są testowane i optymalizowane pod kątem potrzeb konkretnych klientów. Wszystko to sprawia, że jesteśmy niezawodnym dostawcą i partnerem w zakresie rozwoju.

Naszą ofertę dopełniają kompleksowe usługi: rozwiązania SICK LifeTime Services wspierają klientów w trakcie całego cyklu użytkowania maszyny i dbają o bezpieczeństwo i produktywność.

Właśnie tak rozumiemy hasło „Sensor Intelligence”.

BLISKO KLIENTA NA CAŁYM ŚWIECIE:

Osoby kontaktowe i pozostałe lokalizacje → www.sick.com