



MAX48N-12A10AC0550

MAX®

LINEAR-ENCODER

SICK
Sensor Intelligence.



Abbildung kann abweichen

Bestellinformationen

| Typ | Artikelnr. |
|--------------------|------------|
| MAX48N-12A10AC0550 | 1106580 |

Zubehör nicht im Lieferumfang enthalten, bitte separat bestellen.

Weitere Geräteausführungen und Zubehör → www.sick.com/MAX



Technische Daten im Detail

Merkmale

| | |
|---------------------|---|
| Lieferumfang | Zubehör nicht im Lieferumfang enthalten, bitte separat bestellen. |
|---------------------|---|

Performance

| | |
|--|--|
| Messgrößen | Position |
| Messbereich | Position (F.S.) 0 mm ... 550 mm ¹⁾ |
| Nicht nutzbarer Bereich | Nullzone 30 mm Dämpfungszone 30 mm |
| Einschaltzeit | < 250 ms |
| Messrate (intern) | 2 ms |
| Übertragungsrate (Zykluszeit) | Stetiges Analog-Ausgangssignal |
| Setzpunkt-Toleranz | Nullpunkt und F.S. $\leq \pm 1$ mm |
| Auflösung | Typ. 0,1 mm (rauschfrei) |
| Hysterese | $\pm 0,1$ mm |
| Wiederholgenauigkeit | Typ. $\pm 0,2$ mm |
| Linearität (im Betriebszustand) | Typ. $\pm 0,25$ mm (Messbereich ab 50 bis 500 mm) Typ. $\pm 0,04$ % F.S. (Messbereich ab 500 bis 2.500 mm) |
| Temperaturdrift | Eigenerwärmung der Elektronik (Aufwärmphase) Typ. $\leq \pm 0,25$ mm (2 min) Betriebszustand (Hydrauliköl auf Betriebstemperatur) Typ. $\leq \pm 0,005$ % x F.S. x ΔT (ΔT 40 °C) ²⁾ |

¹⁾ F.S. = Full Scale (Messbereichsendwert).

²⁾ Anstieg der Öltemperatur um 40 °C im Betrieb.

Schnittstellen

| | |
|---|----------------|
| Kommunikationsschnittstelle | Analog |
| Kommunikationsschnittstelle Detail | Strom |
| Stromausgang | 4 mA ... 20 mA |

Elektrische Daten

| | |
|-----------------------------|--|
| Anschlussart | Stecker, M12 Typ S (20x20 mm), 4-polig |
| PIN-Belegung | 1=V DC; 2=n.c.; 3=GND; 4=SIG |
| Versorgungsspannung | 8 ... 36 V DC |
| Restwelligkeit | < 1% S-S |
| Leistungsaufnahme | ≤ 1,25 W |
| Stromaufnahme | ≤ 50 mA |
| Lastwiderstand | |
| Stromsignal | 100 Ω ≤ RL ≤ 500 Ω |
| Einschaltstrom | Typ. 5,0 A / 50 μs |
| Überspannungsschutz | ≤ 36 V an allen Polen während des Einschaltvorgangs (60 s) ≤ 48 V zu GND während des Einschaltvorgangs (60 s) |
| Verpolungsschutz | ≤ 36 V (an allen Polen) (ISO 16750-2) |
| Isolationswiderstand | R _{iso} ≥ 10 MΩ, 60s (ISO 16750-2) |
| Spannungsfestigkeit | 500 V DC, 0 V gegen Gehäuse (ISO 16750-2) |

Mechanische Daten

| | | |
|--------------------|---|--|
| Abmessungen | | |
| Baugröße | 48 mm (48f7 mm (zum Einbau in Bohrung 48H8)) | |
| Ø Druckrohr | 10 mm | |
| Ø Stützring | 42,6 mm x 48 mm x 1,4 mm | |
| M12 Flansch | Bauform DM 20x20 mm - Lochbild 14 mm (EN 61076-2-101) | |
| Länge der Litze | 80 mm | |
| Material | | |
| Elektronikgehäuse | Edelstahl 1.4305, AISI 303 | |
| Druckrohr | Edelstahl 1.4404, AISI 316L | |
| O-Ring | NBR 70 | |
| Stützring | PTFE | |
| M12 Steckereinsatz | Polyamid verstärkt, Kontakte Messing vernickelt/vergoldet | |
| M12 Flansch | Messing vernickelt mit O-Ring (NBR) | |
| Litzenmantel | PVC | |

Umgebungsdaten

| | |
|--|---|
| EMV | EU Richtlinie 2014/30/EU CE Kennzeichnung EU Richtlinie 2009/64/EU Landwirtschaftliche Maschinen |
| Fachgrundnormen | Nach EN 61000-6-2 und EN 61000-6-3 |
| Land- und Forstmaschinen Baumaschinen | ISO 14982 EN13309/ ISO 13766 |
| Transiente Impulse | ISO 7637-2 |
| ESD (Luft- und Kontaktentladung) | EN 61000-4-2 ISO/TR 10605 |
| Schutzart | |

¹⁾ Unter Berücksichtigung der Eigenerwärmung, erzeugt durch dauerhaften elektrischen Betrieb mit Versorgungsspannung.

²⁾ Bedingt durch den zulässigen Temperaturbereich der O-Ring Dichtung, des Hydrauliköls und der temperaturabhängigen Signalgüte des Positionsmagneten.

³⁾ Relative Feuchte 55 %.

⁴⁾ Bedingt durch die trockene Lagerung des O-Rings im nicht eingebauten Zustand (keine Benetzung durch Öl).

| | |
|--|---|
| Gehäuse ohne elektrischen Anschluss | IP67 (EN 60529) |
| Gehäuse mit Anschlussleitung | IP67 (EN 60529) |
| M12 Stecker | IP69k (ISO 20653) |
| Temperatur | |
| Betriebstemperaturbereich (Elektronik) | -40 °C ... +105 °C ¹⁾ |
| Umgebungstemperatur (Fluid) | -30 °C ... +95 °C ²⁾ |
| Lagerungstemperaturbereich | -20 °C ... +65 °C ^{3) 4)} |
| Zulässige relative Luftfeuchte | 90 % (Betauung nicht zulässig) |
| Widerstandsfähigkeit gegenüber Schocks | Falltest nach IEC 60068-2-31 100 g, 11 ms (Einzelschock nach IEC 60068-2-27) 50 g, 11 ms (Dauerschock, 1.000 Schocks pro Raumachse nach IEC 60068-2-27) |
| Widerstandsfähigkeit gegenüber Vibration | |
| Sinus | 20 g, 24 h / Raumachse, 55 ... 2.000 Hz (IEC 60068-2-6) |
| Sinus über Rauschen | 18 g (r.m.s), 36 h / Raumachse, 10 ... 2.000 Hz (IEC 60068-2-80) |
| Zufälliges Rauschen (Resonanzstellen ausgenommen) | 20 g (r.m.s), 48 h / Raumachse, 10 ... 2.000 Hz (IEC 60068-2-64) |
| Nominaler Betriebsdruck (P_N) | 400 bar |
| Max. Überlastdruck im Betrieb (P_N x 1,2) | 480 bar |
| Max. Prüfdruck in Zylinder (P_N x 1,5) | 600 bar |
| Hinweis | Angewandte Prüfungen und beschreibende Standards sind im Dokument 8021472 nachzulesen |

¹⁾ Unter Berücksichtigung der Eigenerwärmung, erzeugt durch dauerhaften elektrischen Betrieb mit Versorgungsspannung.

²⁾ Bedingt durch den zulässigen Temperaturbereich der O-Ring Dichtung, des Hydrauliköls und der temperaturabhängigen Signalgüte des Positionsmagneten.

³⁾ Relative Feuchte 55 %.

⁴⁾ Bedingt durch die trockene Lagerung des O-Rings im nicht eingebauten Zustand (keine Benetzung durch Öl).

Allgemeine Hinweise

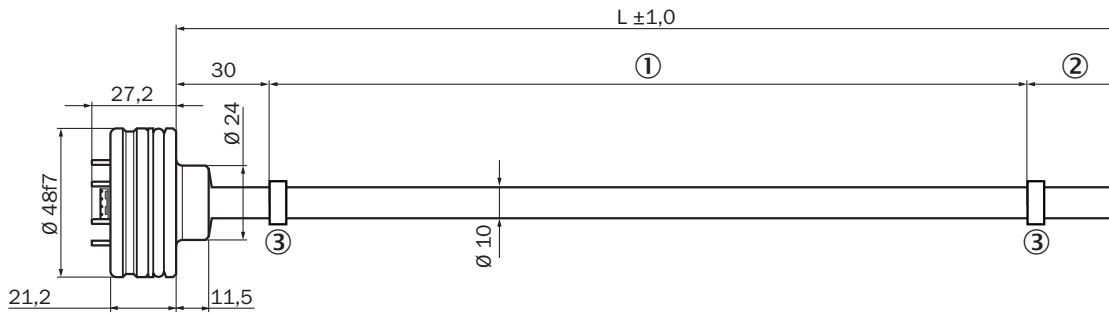
| | |
|----------------|---|
| Hinweis | Zubehör nicht im Lieferumfang enthalten, bitte separat bestellen. |
|----------------|---|

Klassifikationen

| | |
|-----------------------|----------|
| ECl@ss 5.0 | 27270705 |
| ECl@ss 5.1.4 | 27270705 |
| ECl@ss 6.0 | 27270705 |
| ECl@ss 6.2 | 27270705 |
| ECl@ss 7.0 | 27270705 |
| ECl@ss 8.0 | 27270705 |
| ECl@ss 8.1 | 27270705 |
| ECl@ss 9.0 | 27270705 |
| ECl@ss 10.0 | 27270703 |
| ECl@ss 11.0 | 27270703 |
| ETIM 5.0 | EC002544 |
| ETIM 6.0 | EC002544 |
| ETIM 7.0 | EC002544 |
| UNSPSC 16.0901 | 41111613 |

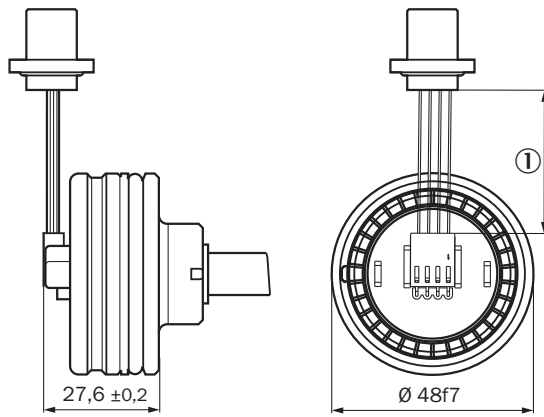
Maßzeichnung (Maße in mm)

MAX48



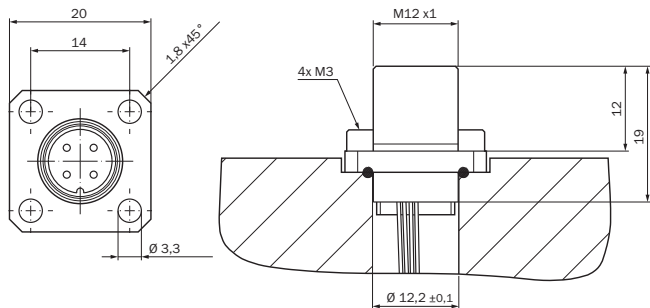
- ① Messbereich
- ② Dämpfungszone
- ③ Positionsmagnet

Stecker M12

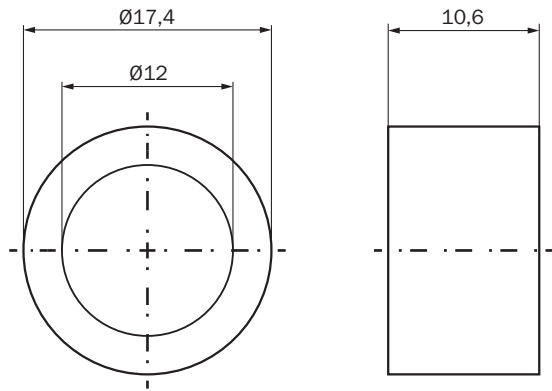


- ① Litzenlänge (laut Typschlüssel)

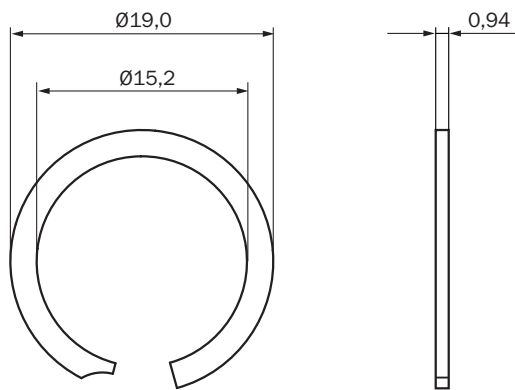
M12 Stecker Typ S/ Flansch - axiale Dichtung



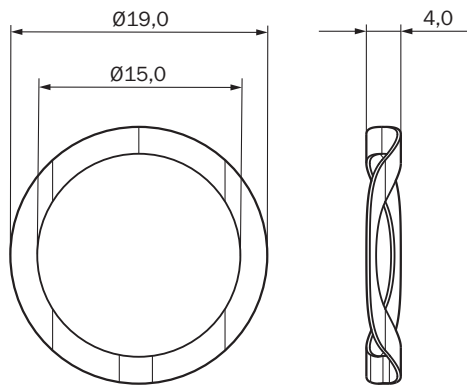
Positionsmagnet



Sicherungsring





Wellenfeder



Empfohlenes Zubehör

Weitere Geräteausführungen und Zubehör → www.sick.com/MAX

| | Kurzbeschreibung | Typ | Artikelnr. |
|---|---|----------------|------------|
| Flansche | | | |
|  | 1 Stück, Flansch für M12 Stecker, Vierkantflansch Typ S (20 mm x 20 mm) mit axialer Dichtung, 1 Stück, Messing vernickelt | BEF-FA-M12S-01 | 2117507 |
| | 5 Stück, Flansch für M12 Stecker, Vierkantflansch Typ S (20 mm x 20 mm) mit axialer Dichtung, 5 Stück, Messing vernickelt | BEF-FA-M12S-05 | 2117508 |
| | 10 Stück, Flansch für M12 Stecker, Vierkantflansch Typ S (20 mm x 20 mm) mit axialer Dichtung, 10 Stück, Messing vernickelt | BEF-FA-M12S-10 | 2117509 |
| Sonstiges Montagezubehör | | | |
|  | 1 Stück, Sicherungsring für Installation des Positionsmagneten im Kolben des Hydraulikzylinders, Edelstahl 1.4319 | BEF-MK-SR-01 | 2116437 |
| | 5 Stück, Sicherungsring für Installation des Positionsmagneten im Kolben des Hydraulikzylinders, Edelstahl 1.4319 | BEF-MK-SR-05 | 2116438 |
| | 10 Stück, Sicherungsring für Installation des Positionsmagneten im Kolben des Hydraulikzylinders, Edelstahl 1.4319 | BEF-MK-SR-10 | 2116439 |
| | 50 Stück, Sicherungsring für Installation des Positionsmagneten im Kolben des Hydraulikzylinders, Edelstahl 1.4319 | BEF-MK-SR-50 | 2116440 |
|  | 1 Stück, Wellenfeder für Installation des Positionsmagneten im Kolben des Hydraulikzylinders, 17-7 PH Condition CH900 Edelstahl | BEF-MK-WF-01 | 2116431 |
| | 5 Stück, Wellenfeder für Installation des Positionsmagneten im Kolben des Hydraulikzylinders, 17-7 PH Condition CH900 Edelstahl | BEF-MK-WF-05 | 2116432 |
| | 10 Stück, Wellenfeder für Installation des Positionsmagneten im Kolben des Hydraulikzylinders, 17-7 PH Condition CH900 Edelstahl | BEF-MK-WF-10 | 2116433 |
| | 50 Stück, Wellenfeder für Installation des Positionsmagneten im Kolben des Hydraulikzylinders, 17-7 PH Condition CH900 Edelstahl | BEF-MK-WF-50 | 2116435 |
| Magnete | | | |
|  | Positionsmagnet für magnetostruktive Linear-Encoder, Ø 17,4 mm, axiale Flächenpressung max. 40 N/mm², Temperaturbereich -30 °C ... +95 °C | MAG-O-174-01 | 2112714 |
| | | MAG-O-174-05 | 2112713 |
| | | MAG-O-174-10 | 2115045 |
| | | MAG-O-174-50 | 2112711 |

SICK AUF EINEN BLICK

SICK ist einer der führenden Hersteller von intelligenten Sensoren und Sensorlösungen für industrielle Anwendungen. Ein einzigartiges Produkt- und Dienstleistungsspektrum schafft die perfekte Basis für sicheres und effizientes Steuern von Prozessen, für den Schutz von Menschen vor Unfällen und für die Vermeidung von Umweltschäden.

Wir verfügen über umfassende Erfahrung in vielfältigen Branchen und kennen ihre Prozesse und Anforderungen. So können wir mit intelligenten Sensoren genau das liefern, was unsere Kunden brauchen. In Applikationszentren in Europa, Asien und Nordamerika werden Systemlösungen kundenspezifisch getestet und optimiert. Das alles macht uns zu einem zuverlässigen Lieferanten und Entwicklungspartner.

Umfassende Dienstleistungen runden unser Angebot ab: SICK LifeTime Services unterstützen während des gesamten Maschinenlebenszyklus und sorgen für Sicherheit und Produktivität.

Das ist für uns „Sensor Intelligence.“

WELTWEIT IN IHRER NÄHE:

Ansprechpartner und weitere Standorte → www.sick.com