

# MAX48N-32A10AE0250

MAX®

ENKODERY LINIOWE

**SICK**  
Sensor Intelligence.



Rysunek może się różnić

## Informacje do zamówienia

Typ	Nr artykułu
MAX48N-32A10AE0250	1221772

Akcesoria nie należą do zakresu dostawy, należy zamówić oddzielnie.

Więcej wersji urządzeń i akcesoriów → [www.sick.com/MAX](http://www.sick.com/MAX)



## Szczegółowe dane techniczne

## Cechy

<b>Zakres dostawy</b>	Akcesoria nie należą do zakresu dostawy, należy zamówić oddzielnie.
-----------------------	---

## Wydajność

<b>Wielkości pomiarowe</b>	Pozycja
<b>Zakres pomiarowy</b>	0 mm ... 250 mm <sup>1)</sup>
Position (F.S.)	
<b>Obszar nieużytkowy</b>	
Strefa zero	30 mm
Strefa tłumienia	63 mm
<b>Czas do załączenia</b>	< 250 ms
<b>Współczynnik pomiaru (wewnętrzny)</b>	2 ms
<b>Szybkość przesyłania (czas cyklu)</b>	Ciągły analogowy sygnał wyjściowy
<b>Tolerancja punktu ustawienia</b>	
Punkt zerowy i F.S.	≤ ± 1 mm
<b>Rozdzielczość</b>	Standardowo 0,1 mm (bez zakłóceń)
<b>Histereza</b>	± 0,1 mm
<b>Dokładność powtarzalności</b>	Standard. ± 0,2 mm
<b>Liniowość (w stanie roboczym)</b>	Standardowo ± 0,25 mm (zakres pomiarowy od 50 do 500 mm) Standardowo ± 0,04% F.S. (zakres pomiarowy od 500 do 2500 mm)
<b>Dryft temperaturowy</b>	
Ciepło własne elektroniki (faza rozgrzewania)	Standardowo ≤ ± 0,25 mm (2 min)
Stan roboczy (olej hydrauliczny rozgrzany do temperatury roboczej)	Standardowo ≤ ± 0,005% x F.S. x ΔT (ΔT 40 °C) <sup>2)</sup>

<sup>1)</sup> F.S. FS = Full Scale (wartość końcowa zakresu pomiarowego).

<sup>2)</sup> Wzrost temperatury oleju o 40 °C podczas pracy.

## Interfejsy

<b>Interfejs komunikacyjny</b>	Analogowy
<b>Interfejs komunikacyjny – szczegóły</b>	Prąd
<b>Wyjście prądu</b>	4 mA ... 20 mA

## Dane elektryczne

<b>Typ przyłącza</b>	Wtyk, M12 typ S (20x20 mm), 4 piny
<b>Przyporządkowanie styków</b>	1=V DC; 2=n.c.; 3=GND; 4=SIG
<b>Napięcie zasilające</b>	8 ... 36 V DC
<b>Tętnienia resztkowe</b>	< 1% S-S
<b>Pobór mocy</b>	≤ 1,25 W
<b>Pobór prądu</b>	≤ 50 mA
<b>Rezystancja obciążenia</b>	
Sygnał prądu	100 Ω ≤ RL ≤ 500 Ω
<b>Prąd włączeniowy</b>	Standardowo 5,0 A / 50 μs
<b>Ochrona przeciwprzepięciowa</b>	≤ 36 V na wszystkich biegunach podczas włączania (60 s) ≤ 48 V do GND podczas włączania (60 s)
<b>Zabezpieczenie przed zamianą biegunów</b>	≤ 36 V (na wszystkich biegunach) (ISO 16750-2)
<b>Rezystancja izolacji</b>	Riso ≥ 10 MΩ, 60 s (ISO 16750-2)
<b>Wytrzymałość elektryczna</b>	500 V DC, 0 V względem obudowy (ISO 16750-2)

## Dane mechaniczne

<b>Wymiary</b>	
Wielkość konstrukcji	48 mm (48f7 mm (do montażu w otworze 48H8))
Ø rury tłocznej	10 mm
Ø pierścienia oporowego	42,6 mm x 48 mm x 1,4 mm
Kołnierz M12	Konstrukcja DM 20x204 mm - układ otworów 14 mm (EN 61076-2-101)
Długość przewodu plecionego	100 mm
<b>Materiał</b>	
Obudowa układu elektronicznego	Stal nierdzewna 1.4305, AISI 303
Rura tłoczna	Stal nierdzewna 1.4404, AISI 316L
O-ring	NBR 70
Pierścień oporowy	PTFE
Wkładka wtykowa M12	Wzmocniane poliamidem, styki mosiężne niklowane/pozłacane
Kołnierz M12	Mosiądz niklowany z o-ringiem (NBR)
Płaszcz przewodu plecionego	PVC

## Dane dotyczące otoczenia

<b>EMC</b>	Dyrektywa UE 2014/30 / UE – oznaczenie CE Dyrektywa UE 2009/64/UE Maszyny rolnicze
<b>Podstawowe normy branżowe</b>	Wg EN 61000-6-2 i EN 61000-6-3
<b>Maszyny używane w leśnictwie i rolnictwie Maszyny budowlane</b>	ISO 14982 EN13309/ ISO 13766
<b>Impulsy przejściowe</b>	ISO 7637-2
<b>ESD (wyładowanie w powietrzu i wyładowanie styków)</b>	EN 61000-4-2 ISO/TR 10605

1) Z uwzględnieniem ciepła własnego, wytwarzanego w związku z ciągłą eksploatacją elektryczną z napięciem zasilającym.

2) Uwarunkowane przez dozwolony zakres temperatur uszczelki z o-ringiem, oleju hydraulicznego oraz zależną od temperatury jakość sygnału magnesów pozycjonujących.

3) Wilgotność względna 55%.

4) Uwarunkowana przez suche przechowywanie o-ringu w stanie niezamontowanym (bez nasmarowania olejem).

<b>Stopień ochrony</b>	IP67 (EN 60529) IP67 (EN 60529) Wtyk M12 IP69k (ISO 20653)
<b>Temperatura</b>	Zakres temperatury roboczej (elektronika) -40 °C ... +105 °C <sup>1)</sup> Temperatura otoczenia (ciecz) -30 °C ... +95 °C <sup>2)</sup> Zakres temperatur składowania -20 °C ... +65 °C <sup>3) 4)</sup>
<b>Dopuszczalna względna wilgotność powietrza</b>	90 % (Roszenie niedopuszczalne)
<b>Odporność na wstrząsy</b>	Test upadku wg normy IEC 60068-2-31 100 g, 11 ms (pojedynczy udar wg normy IEC 60068-2-27) 50 g, 11 ms (udary ciągłe, 1000 udarów na oś układu przestrzennego wg normy IEC 60068-2-27)
<b>Odporność na drgania</b>	Sinus 20 g, 24 h/oś układu przestrzennego, 55 – 2000 Hz (IEC 60068-2-6) 18 g (r.m.s), 36 h/oś układu przestrzennego, 10 – 2000 Hz (IEC 60068-2-80) 20 g (r.m.s), 48 h/oś układu przestrzennego, 10 – 2000 Hz (IEC 60068-2-64)
<b>Znamionowe ciśnienie robocze (P<sub>N</sub>)</b>	400 bar
<b>Maks. ciśnienie przeciążeniowe podczas pracy (P<sub>N</sub> x 1,2)</b>	480 barów
<b>Maks. ciśnienie testowe w siłowniku (P<sub>N</sub> x 1,5)</b>	600 barów
<b>Wskazówka</b>	Zastosowane testy i wyjaśnienie standardów można znaleźć w dokumencie 8021473

<sup>1)</sup> Z uwzględnieniem ciepła własnego, wytwarzanego w związku z ciągłą eksploatacją elektryczną z napięciem zasilającym.

<sup>2)</sup> Uwarunkowane przez dozwolony zakres temperatur uszczelki z o-ringiem, oleju hydraulicznego oraz zależną od temperatury jakość sygnału magnesów pozycjonujących.

<sup>3)</sup> Wilgotność względna 55%.

<sup>4)</sup> Uwarunkowana przez suche przechowywanie o-ringu w stanie niezamontowanym (bez nasmarowania olejem).

## Ogólne wskazówki

<b>Wskazówka</b>	Akcesoria nie należą do zakresu dostawy, należy zamówić oddzielnie.
------------------	---

## Klasyfikacje

<b>ECl@ss 5.0</b>	27270705
<b>ECl@ss 5.1.4</b>	27270705
<b>ECl@ss 6.0</b>	27270705
<b>ECl@ss 6.2</b>	27270705
<b>ECl@ss 7.0</b>	27270705
<b>ECl@ss 8.0</b>	27270705
<b>ECl@ss 8.1</b>	27270705
<b>ECl@ss 9.0</b>	27270705
<b>ECl@ss 10.0</b>	27270703
<b>ECl@ss 11.0</b>	27270703
<b>ETIM 5.0</b>	EC002544
<b>ETIM 6.0</b>	EC002544

ETIM 7.0

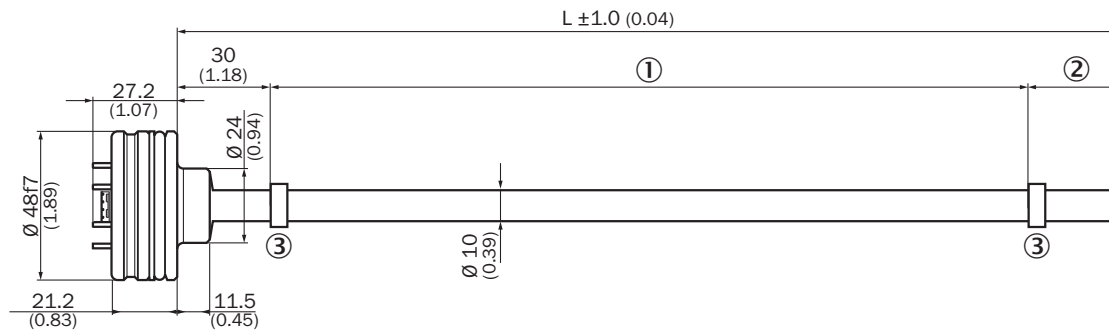
EC002544

UNSPSC 16.0901

41111613

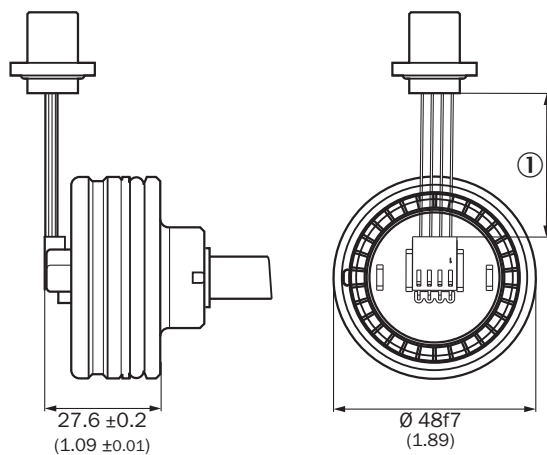
## Rysunek wymiarowy (Wymiary w mm)

MAX48



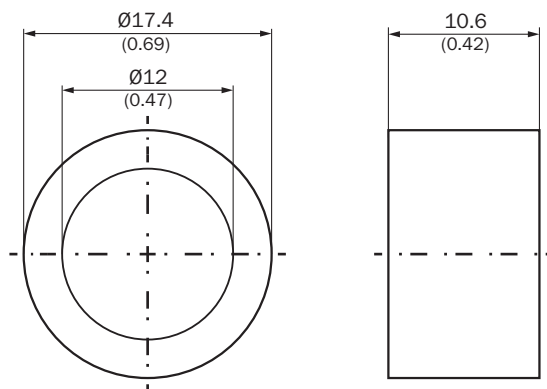
- ① Zakres pomiarowy
- ② Strefa tłumienia
- ③ Magnes pozycjonujący

Wtyk M12



- ① Długość przewodu plecionego (zgodnie z oznaczeniem)

Magnes pozycjonujący



Pierścień zabezpieczający







Sprężyna wałka



Zalecane akcesoria

Więcej wersji urządzeń i akcesoriów → [www.sick.com/MAX](http://www.sick.com/MAX)

	Krótki opis	Typ	Nr artykułu
<b>Inne akcesoria montażowe</b>			
	1 sztuk, Pierścień zabezpieczający do instalacji magnesu pozycjonującego w tłoku siłownika hydraulicznego, stal nierdzewna 1.4319	BEF-MK-SR-01	2116437
	5 sztuk, Pierścień zabezpieczający do instalacji magnesu pozycjonującego w tłoku siłownika hydraulicznego, stal nierdzewna 1.4319	BEF-MK-SR-05	2116438
	10 sztuk, Pierścień zabezpieczający do instalacji magnesu pozycjonującego w tłoku siłownika hydraulicznego, stal nierdzewna 1.4319	BEF-MK-SR-10	2116439
	50 sztuk, Pierścień zabezpieczający do instalacji magnesu pozycjonującego w tłoku siłownika hydraulicznego, stal nierdzewna 1.4319	BEF-MK-SR-50	2116440
	1 sztuk, Sprężyna wałka do instalacji magnesu pozycjonującego w tłoku siłownika hydraulicznego, 17-7 PH Condition CH900 stal nierdzewna	BEF-MK-WF-01	2116431
	5 sztuk, Sprężyna wałka do instalacji magnesu pozycjonującego w tłoku siłownika hydraulicznego, 17-7 PH Condition CH900 stal nierdzewna	BEF-MK-WF-05	2116432
	10 sztuk, Sprężyna wałka do instalacji magnesu pozycjonującego w tłoku siłownika hydraulicznego, 17-7 PH Condition CH900 stal nierdzewna	BEF-MK-WF-10	2116433
	50 sztuk, Sprężyna wałka do instalacji magnesu pozycjonującego w tłoku siłownika hydraulicznego, 17-7 PH Condition CH900 stal nierdzewna	BEF-MK-WF-50	2116435

	Krótki opis	Typ	Nr artykułu
<b>Kołnierze</b>			
	1 sztuk, kołnierz do wtyku M12, kołnierz kwadratowy typu S (20 mm x 20 mm) z uszczelką osiową, 1 szt., Mosiądz niklowany	BEF-FA-M12S-01	2117507
	5 sztuk, kołnierz do wtyku M12, kołnierz kwadratowy typu S (20 mm x 20 mm) z uszczelką osiową, 5 szt., Mosiądz niklowany	BEF-FA-M12S-05	2117508
	10 sztuk, kołnierz do wtyku M12, kołnierz kwadratowy typu S (20 mm x 20 mm) z uszczelką osiową, 10 szt., Mosiądz niklowany	BEF-FA-M12S-10	2117509
<b>Magnesy</b>			
	Magnez pozycjonujący do magnetostrykcyjnego enkodera liniowego, Ø 17,4 mm, osiowy nacisk powierzchniowy maks. 40 N/mm <sup>2</sup> , zakres temperatur -30 °C – +95 °C	MAG-O-174-01	2112714
		MAG-O-174-05	2112713
		MAG-O-174-10	2115045
		MAG-O-174-50	2112711

## SICK W SKRÓCIE

Firma SICK należy do czołowych producentów inteligentnych czujników i rozwiązań wykorzystujących czujniki do zastosowań przemysłowych. Wyjątkowa gama produktów i usług stwarza idealną podstawę dla bezpiecznego i wydajnego sterowania procesami, ochrony ludzi przed wypadkami i unikania zanieczyszczenia środowiska.

Mamy szerokie doświadczenie w różnych branżach i znamy występujące w nich procesy oraz wymagania. Nasze inteligentne czujniki zapewniają klientom dokładnie to, czego im potrzeba. W centrach aplikacji w Europie, Azji i Ameryce Północnej rozwiązania systemowe są testowane i optymalizowane pod kątem potrzeb konkretnych klientów. Wszystko to sprawia, że jesteśmy niezawodnym dostawcą i partnerem w zakresie rozwoju.

Naszą ofertę dopełniają kompleksowe usługi: rozwiązania SICK LifeTime Services wspierają klientów w trakcie całego cyklu użytkowania maszyny i dbają o bezpieczeństwo i produktywność.

**Właśnie tak rozumiemy hasło „Sensor Intelligence”.**

## BLISKO KLIENTA NA CAŁYM ŚWIECIE:

Osoby kontaktowe i pozostałe lokalizacje → [www.sick.com](http://www.sick.com)