

# MAX48N-12C7FCE0180

MAX®

ЛИНЕЙНЫЕ ЭНКОДЕРЫ СО ШКАЛОЙ

**SICK**

Sensor Intelligence.



Изображения могут отличаться от оригинала

## Информация для заказа

Тип	Артикул
MAX48N-12C7FCE0180	1222353

Принадлежности не входят в комплект поставки, просьба заказывать отдельно.

Другие варианты исполнения устройства и аксессуары → [www.sick.com/MAX](http://www.sick.com/MAX)



## Подробные технические данные

### Характеристики

<b>Комплект поставки</b>	Принадлежности не входят в комплект поставки, просьба заказывать отдельно.
--------------------------	--

### Производительность

<b>Измеряемые величины</b>	Позиция, Скорость				
<b>Диапазон измерения</b>	<table border="0"> <tr> <td>Position (F.S.)</td> <td>0 mm ... 180 mm <sup>1)</sup></td> </tr> <tr> <td>Скорость</td> <td>0 ... 1000 мм/с</td> </tr> </table>	Position (F.S.)	0 mm ... 180 mm <sup>1)</sup>	Скорость	0 ... 1000 мм/с
Position (F.S.)	0 mm ... 180 mm <sup>1)</sup>				
Скорость	0 ... 1000 мм/с				
<b>Неиспользуемая зона</b>	<table border="0"> <tr> <td>Нулевая зона</td> <td>30 mm</td> </tr> <tr> <td>Зона затухания</td> <td>30 mm</td> </tr> </table>	Нулевая зона	30 mm	Зона затухания	30 mm
Нулевая зона	30 mm				
Зона затухания	30 mm				
<b>Задержка включения</b>	< 250 ms				
<b>Скорость измерения (внутр.)</b>	1 ms				
<b>Скорость передачи (время цикла)</b>	CANopen (0 ... 65 535 мс), заводская настройка: 0 мс (передача остановлена)				
<b>Допуск уставки</b>	<table border="0"> <tr> <td>Нулевая точка и FS</td> <td>≤ ± 1 mm</td> </tr> </table>	Нулевая точка и FS	≤ ± 1 mm		
Нулевая точка и FS	≤ ± 1 mm				
<b>Разрешение</b>	Тип. 0,1 мм (бесшумный)				
<b>Гистерезис</b>	± 0,1 mm				
<b>Точность воспроизведения</b>	Тип. ± 0,2 мм				
<b>Линейность (в рабочем состоянии)</b>	Тип. ± 0,25 мм (диапазон измерения от 50 до 500 мм) Тип. ± 0,04 % F.S. (Диапазон измерения от 500 до 2500 мм)				
<b>Температурный дрейф</b>	<table border="0"> <tr> <td>Собственный нагрев электроники (фаза разогрева)</td> <td>Тип. ≤ ± 0,25 мм (2 мин)</td> </tr> <tr> <td>Рабочее состояние (гидравлическое масло до рабочей температуры)</td> <td>Тип. ≤ ± 0,005 % x F.S. x ΔT (ΔT 40 °C) <sup>2)</sup></td> </tr> </table>	Собственный нагрев электроники (фаза разогрева)	Тип. ≤ ± 0,25 мм (2 мин)	Рабочее состояние (гидравлическое масло до рабочей температуры)	Тип. ≤ ± 0,005 % x F.S. x ΔT (ΔT 40 °C) <sup>2)</sup>
Собственный нагрев электроники (фаза разогрева)	Тип. ≤ ± 0,25 мм (2 мин)				
Рабочее состояние (гидравлическое масло до рабочей температуры)	Тип. ≤ ± 0,005 % x F.S. x ΔT (ΔT 40 °C) <sup>2)</sup>				

<sup>1)</sup> F.S. = Full Scale (конечное значение диапазона измерения).

<sup>2)</sup> Возрастание температуры масла на 40 °C при эксплуатации.

### Интерфейсы

<b>Интерфейс связи</b>	Digital
<b>Коммуникационный интерфейс, детальное описание</b>	CANopen

<b>Протоколы передачи данных</b>	CANopen CiA DS-301
<b>Профиль устройства</b>	CANopen CiA DS-406
<b>Пользовательские настройки</b>	
Node ID	7F
<b>Скорость передачи данных</b>	250 kBaud

### Электрические данные

<b>Вид подключения</b>	Разъем, M12 тип S (20x20 мм), 5-контактный
<b>Схема контактов</b>	1=n.c.; 2=V DC; 3=GND; 4=CAN_H; 5=CAN_L
<b>Напряжение питания</b>	8–36 В DC
<b>Остаточная пульсация</b>	< 1% S-S
<b>Потребляемая мощность</b>	≤ 0,75 W
<b>Потребление тока</b>	≤ 30 mA
<b>Нагрузочное сопротивление</b>	
Окончание шины	120 Ω
<b>Ток включения</b>	Тип. 5,0 А / 50 мкс
<b>Защита от перенапряжения</b>	≤ 36 В на всех полюсах в процессе включения (60 с) ≤ 48 В к заземлению во время процесса включения (60 с)
<b>Защита от инверсии полярности</b>	≤ 36 В (на всех полюсах) (ISO 16750-2)
<b>Сопротивление изоляции</b>	Riso ≥ 10 MΩм, 60 с (ISO 16750-2)
<b>Пропадание напряжения питания</b>	500 V DC, 0 В на корпус (ISO 16750-2)

### Механические данные

<b>Габариты</b>	
Типоразмер	48 mm (48f7 мм (для монтажа в отверстие 48H8))
Ø напорного патрубка	10 mm
Ø опорного кольца	42,6 mm x 48 mm x 1,4 mm
Фланец M12	Тип DM 20x20 мм - расположение отверстий 14 мм (EN 61076-2-101)
Длина многожильного гибкого провода	100 mm
<b>Материал</b>	
Корпус электронного блока	Нержавеющая сталь 1.4305, AISI 303
Напорный трубопровод	Нержавеющая сталь 1.4404, AISI 316L
Уплотнительное кольцо	NBR 70
Опорное кольцо	PTFE
Штекерный разъем M12	Усиленный полиамид, контакты латунь никелированные/позолоченные
Фланец M12	Никелированная латунь с уплотнительным кольцом (NBR, нитрильный каучук)
Оболочка многожильного гибкого провода	PVC

### Данные окружающей среды

<b>ЭМС</b>	Директива ЕС 2014/30 / EU, маркировка CE Директива ЕС 2009/64/EU, сельскохозяйственные машины
------------	--

<sup>1)</sup> С учетом собственного нагрева, возникающего за счет продолжительной эксплуатации с подключенным напряжением питания.

<sup>2)</sup> Обусловлено допустимым температурным диапазоном уплотнительного кольца круглого сечения, гидравлического масла и зависящим от температуры качеством сигнала позиционных магнитов.

<sup>3)</sup> Относительная влажность 55 %.

<sup>4)</sup> Из-за сухого хранения уплотнительного кольца круглого сечения в неустановленном состоянии (отсутствие смазывания маслом).

<b>Основные отраслевые стандарты</b>	По EN 61000-6-2 и EN 61000-6-3
<b>Сельско- и лесохозяйственные машины Строительная техника</b>	ISO 14982 EN13309/ ISO 13766
<b>Переходные импульсы</b>	ISO 7637-2
<b>ESD (Разрядка воздуха и контактов)</b>	EN 61000-4-2 ISO/TR 10605
<b>Тип защиты</b>	IP67 (EN 60529) IP67 (EN 60529) Штекер M12 IP69k (ISO 20653)
<b>Температура</b>	
Диапазон рабочей температуры (электроника)	-40 °C ... +105 °C <sup>1)</sup>
Окружающая температура (жидкая среда)	-30 °C ... +95 °C <sup>2)</sup>
Диапазон температуры при хранении	-20 °C ... +65 °C <sup>3) 4)</sup>
<b>Допустимая относительная влажность воздуха</b>	90 % (Образование конденсата не допускается)
<b>Ударопрочность</b>	Испытание бросанием по IEC 60068-2-31 100 g, 11 ms (Воздействие одиночных ударов по IEC 60068-2-27) 50 g, 11 ms (Многочисленные удары, 1000 ударов на ось площади по IEC 60068-2-27)
<b>Вибростойкость</b>	Синус 20 г, 24 ч / пространств. ось, 55 ... 2000 Гц (IEC 60068-2-6) 18 г (среднее квадратическое), 36 ч / пространств. ось, 10 ... 2000 Гц (IEC 60068-2-80) 20 г (среднее квадратическое), 48 ч / пространств. ось, 10 ... 2000 Гц (IEC 60068-2-64)
<b>Номинальное рабочее давление (P<sub>N</sub>)</b>	400 bar
<b>Макс. давление при перегрузке в эксплуатации (P<sub>N</sub> x 1,2)</b>	480 bar
<b>Макс. испытательное давление в цилиндре (P<sub>N</sub> x 1,5)</b>	600 bar
<b>Примечание</b>	Применяемые испытания и описательные стандарты можно найти в документе 8021473

<sup>1)</sup> С учетом собственного нагрева, возникающего за счет продолжительной эксплуатации с подключенным напряжением питания.

<sup>2)</sup> Обусловлено допустимым температурным диапазоном уплотнительного кольца круглого сечения, гидравлического масла и зависящим от температуры качеством сигнала позиционных магнитов.

<sup>3)</sup> Относительная влажность 55 %.

<sup>4)</sup> Из-за сухого хранения уплотнительного кольца круглого сечения в неуставленном состоянии (отсутствие смазывания маслом).

## Общие указания

<b>Примечание</b>	Принадлежности не входят в комплект поставки, просьба заказывать отдельно.
-------------------	--

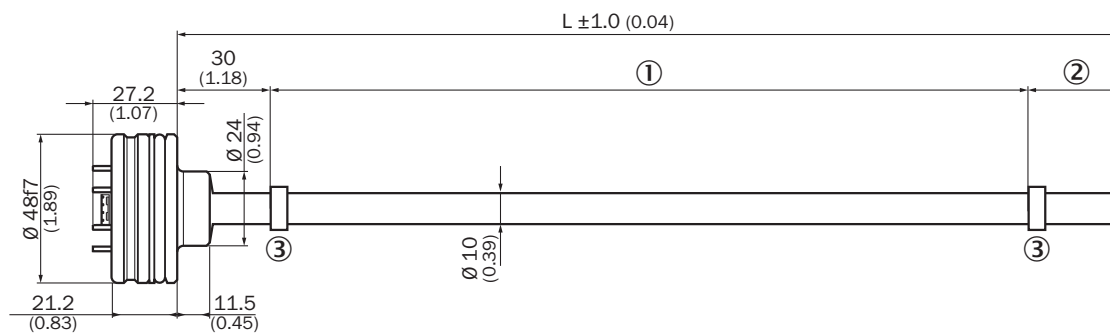
## Классификации

<b>ECl@ss 5.0</b>	27270705
<b>ECl@ss 5.1.4</b>	27270705
<b>ECl@ss 6.0</b>	27270705
<b>ECl@ss 6.2</b>	27270705
<b>ECl@ss 7.0</b>	27270705
<b>ECl@ss 8.0</b>	27270705
<b>ECl@ss 8.1</b>	27270705
<b>ECl@ss 9.0</b>	27270705

<b>ECI@ss 10.0</b>	27270703
<b>ECI@ss 11.0</b>	27270703
<b>ETIM 5.0</b>	EC002544
<b>ETIM 6.0</b>	EC002544
<b>ETIM 7.0</b>	EC002544
<b>UNSPSC 16.0901</b>	41111613

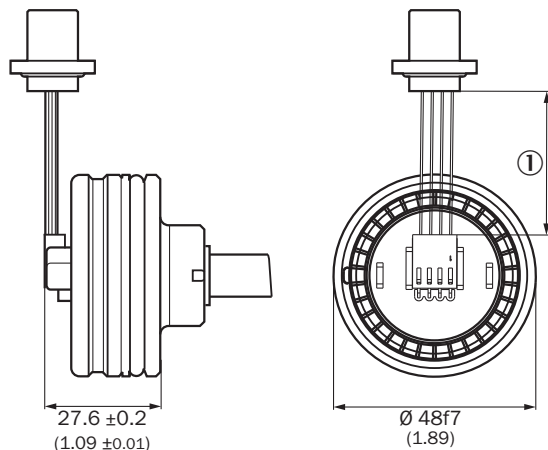
**Габаритный чертеж** (Размеры, мм)

MAX48



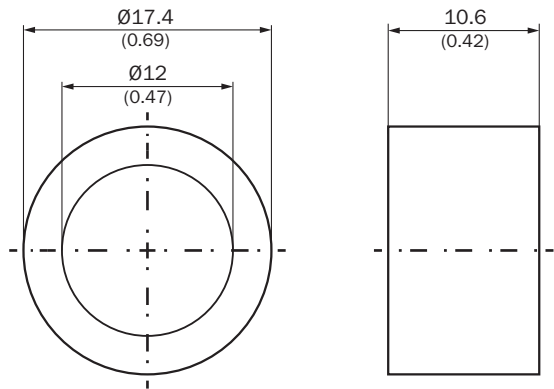
- ① Диапазон измерения
- ② Зона затухания
- ③ Позиционный магнит

Разъем M12

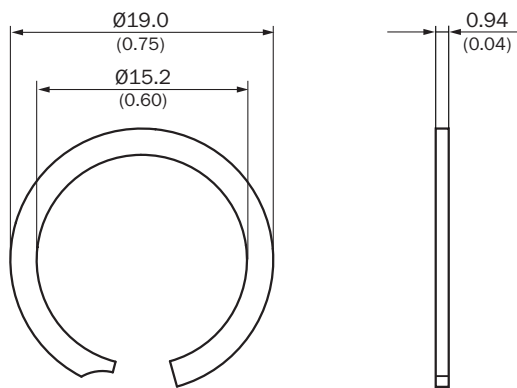


- ① Длина жилы (в соответствии с кодом типа)

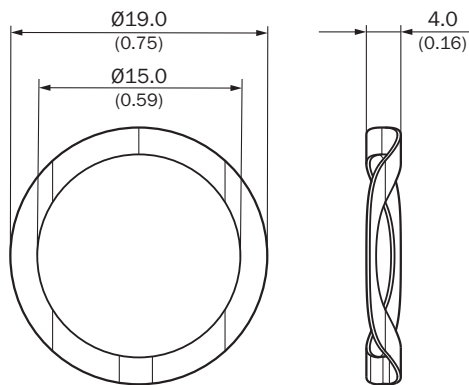
Позиционный магнит



Стопорное кольцо

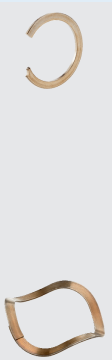




Волновая пружина



## Рекомендуемые аксессуары

Другие варианты исполнения устройства и аксессуары → [www.sick.com/MAX](http://www.sick.com/MAX)

	Краткое описание	Тип	Артикул
<b>Прочие приспособления для монтажа</b>			
	1 шт., Стопорное кольцо для установки позиционного магнита в поршень гидравлического цилиндра, Нержавеющая сталь 1.4319	BEF-MK-SR-01	2116437
	5 шт., Стопорное кольцо для установки позиционного магнита в поршень гидравлического цилиндра, Нержавеющая сталь 1.4319	BEF-MK-SR-05	2116438
	10 шт., Стопорное кольцо для установки позиционного магнита в поршень гидравлического цилиндра, Нержавеющая сталь 1.4319	BEF-MK-SR-10	2116439
	50 шт., Стопорное кольцо для установки позиционного магнита в поршень гидравлического цилиндра, Нержавеющая сталь 1.4319	BEF-MK-SR-50	2116440
	1 шт., Волновая пружина для установки позиционного магнита в поршень гидравлического цилиндра, 17-7 PH Condition CH900 нержавеющая сталь	BEF-MK-WF-01	2116431
	5 шт., Волновая пружина для установки позиционного магнита в поршень гидравлического цилиндра, 17-7 PH Condition CH900 нержавеющая сталь	BEF-MK-WF-05	2116432
	10 шт., Волновая пружина для установки позиционного магнита в поршень гидравлического цилиндра, 17-7 PH Condition CH900 нержавеющая сталь	BEF-MK-WF-10	2116433
	50 шт., Волновая пружина для установки позиционного магнита в поршень гидравлического цилиндра, 17-7 PH Condition CH900 нержавеющая сталь	BEF-MK-WF-50	2116435
<b>Фланцы</b>			
	1 шт., Фланец для штекера M12, квадратный фланец типа S (20 x 20 мм) с осевым уплотнением, 1 шт., Никелированная латунь	BEF-FA-M12S-01	2117507
	5 шт., Фланец для штекера M12, квадратный фланец типа S (20 x 20 мм) с осевым уплотнением, 5 шт., Никелированная латунь	BEF-FA-M12S-05	2117508
	10 шт., Фланец для штекера M12, квадратный фланец типа S (20 x 20 мм) с осевым уплотнением, 10 шт., Никелированная латунь	BEF-FA-M12S-10	2117509
<b>Магниты</b>			
	Позиционный магнит для магнитострикционных линейных энкодеров, Ø 17,4 мм, осевое давление на поверхность макс. 40 Н/мм², температурный диапазон – 30 °C ... +95 °C	MAG-O-174-01	2112714
		MAG-O-174-05	2112713
		MAG-O-174-10	2115045
		MAG-O-174-50	2112711

## ОБЗОР КОМПАНИИ SICK

Компания SICK – ведущий производитель интеллектуальных датчиков и комплексных решений для промышленного применения. Уникальный спектр продукции и услуг формирует идеальную основу для надежного и эффективного управления процессами, защиты людей от несчастных случаев и предотвращения нанесения вреда окружающей среде.

Мы обладаем солидным опытом в самых разных отраслях и знаем все о ваших технологических процессах и требованиях. Поэтому, благодаря интеллектуальным датчикам, мы в состоянии предоставить именно то, что нужно нашим клиентам. В центрах прикладного применения в Европе, Азии и Северной Америке системные решения тестируются и оптимизируются под нужды заказчика. Все это делает нас надежным поставщиком и партнером по разработке.

Всеобъемлющий перечень услуг придает завершенность нашему ассортименту: SICK LifeTime Services оказывает поддержку на протяжении всего жизненного цикла оборудования и гарантирует безопасность и производительность.

**Вот что для нас значит термин «Sensor Intelligence».**

## РЯДОМ С ВАМИ В ЛЮБОЙ ТОЧКЕ МИРА:

Контактные лица и представительства → [www.sick.com](http://www.sick.com)