

MAX48N-32A10MC1200

MAX®

LINEAR-ENCODER

SICK
Sensor Intelligence.



Abbildung kann abweichen

Bestellinformationen

Typ	Artikelnr.
MAX48N-32A10MC1200	1222360

Zubehör nicht im Lieferumfang enthalten, bitte separat bestellen.

Weitere Geräteausführungen und Zubehör → www.sick.com/MAX



Technische Daten im Detail

Merkmale

Lieferumfang	Zubehör nicht im Lieferumfang enthalten, bitte separat bestellen.
---------------------	---

Performance

Messgrößen	Position
Messbereich	Position (F.S.) 0 mm ... 1.200 mm ¹⁾
Nicht nutzbarer Bereich	Nullzone 30 mm Dämpfungszone 63 mm
Einschaltzeit	< 250 ms
Messrate (intern)	2 ms
Übertragungsrate (Zykluszeit)	Stetiges Analog-Ausgangssignal
Setzpunkt-Toleranz	Nullpunkt und F.S. $\leq \pm 1$ mm
Auflösung	Typ. 0,1 mm (rauschfrei)
Hysterese	$\pm 0,1$ mm
Wiederholgenauigkeit	Typ. $\pm 0,2$ mm
Linearität (im Betriebszustand)	Typ. $\pm 0,25$ mm (Messbereich ab 50 bis 500 mm) Typ. $\pm 0,04$ % F.S. (Messbereich ab 500 bis 2.500 mm)
Temperaturdrift	Eigenerwärmung der Elektronik (Aufwärmphase) Typ. $\leq \pm 0,25$ mm (2 min) Betriebszustand (Hydrauliköl auf Betriebstemperatur) Typ. $\leq \pm 0,005$ % x F.S. x ΔT (ΔT 40 °C) ²⁾

¹⁾ F.S. = Full Scale (Messbereichsendwert).

²⁾ Anstieg der Öltemperatur um 40 °C im Betrieb.

Schnittstellen

Kommunikationsschnittstelle	Analog
Kommunikationsschnittstelle Detail	Strom
Stromausgang	4 mA ... 20 mA

Elektrische Daten

Anschlussart	Stecker, M12 Typ S (20x20 mm), 4-polig
PIN-Belegung	1=n.c.; 2=V DC; 3=GND; 4=SIG
Versorgungsspannung	8 ... 36 V DC
Restwelligkeit	< 1% S-S
Leistungsaufnahme	≤ 1,25 W
Stromaufnahme	≤ 50 mA
Lastwiderstand	
Stromsignal	100 Ω ≤ RL ≤ 500 Ω
Einschaltstrom	Typ. 5,0 A / 50 μs
Überspannungsschutz	≤ 36 V an allen Polen während des Einschaltvorgangs (60 s) ≤ 48 V zu GND während des Einschaltvorgangs (60 s)
Verpolungsschutz	≤ 36 V (an allen Polen) (ISO 16750-2)
Isolationswiderstand	R _{iso} ≥ 10 MΩ, 60s (ISO 16750-2)
Spannungsfestigkeit	500 V DC, 0 V gegen Gehäuse (ISO 16750-2)

Mechanische Daten

Abmessungen		
Baugröße	48 mm (48f7 mm (zum Einbau in Bohrung 48H8))	
Ø Druckrohr	10 mm	
Ø Stützring	42,6 mm x 48 mm x 1,4 mm	
Länge der Litze	80 mm	
Material		
Elektronikgehäuse	Edelstahl 1.4305, AISI 303	
Druckrohr	Edelstahl 1.4404, AISI 316L	
O-Ring	NBR 70	
Stützring	PTFE	
M12 Steckereinsatz	Polyamid verstärkt, Kontakte Messing vernickelt/vergoldet	
M12 Flansch	Messing vernickelt mit O-Ring (NBR)	
Litzenmantel	PVC	

Umgebungsdaten

EMV	EU Richtlinie 2014/30/EU CE Kennzeichnung EU Richtlinie 2009/64/EU Landwirtschaftliche Maschinen
Fachgrundnormen	Nach EN 61000-6-2 und EN 61000-6-3
Land- und Forstmaschinen Baumaschinen	ISO 14982 EN13309/ ISO 13766
Transiente Impulse	ISO 7637-2
ESD (Luft- und Kontaktentladung)	EN 61000-4-2 ISO/TR 10605
Schutzart	
Gehäuse ohne elektrischen Anschluss	IP67 (EN 60529)

¹⁾ Unter Berücksichtigung der Eigenerwärmung, erzeugt durch dauerhaften elektrischen Betrieb mit Versorgungsspannung.

²⁾ Bedingt durch den zulässigen Temperaturbereich der O-Ring Dichtung, des Hydrauliköls und der temperaturabhängigen Signalgüte des Positionsmagneten.

³⁾ Relative Feuchte 55 %.

⁴⁾ Bedingt durch die trockene Lagerung des O-Rings im nicht eingebauten Zustand (keine Benetzung durch Öl).

Gehäuse mit Anschlussleitung	IP67 (EN 60529)
M12 Stecker	IP69k (ISO 20653)
Temperatur	
Betriebstemperaturbereich (Elektronik)	-40 °C ... +105 °C ¹⁾
Umgebungstemperatur (Fluid)	-30 °C ... +95 °C ²⁾
Lagerungstemperaturbereich	-20 °C ... +65 °C ^{3) 4)}
Zulässige relative Luftfeuchte	90 % (Betauung nicht zulässig)
Widerstandsfähigkeit gegenüber Schocks	Falltest nach IEC 60068-2-31 100 g, 11 ms (Einzelschock nach IEC 60068-2-27) 50 g, 11 ms (Dauerschock, 1.000 Schocks pro Raumachse nach IEC 60068-2-27)
Widerstandsfähigkeit gegenüber Vibration	
Sinus	20 g, 24 h / Raumachse, 55 ... 2.000 Hz (IEC 60068-2-6)
Sinus über Rauschen	18 g (r.m.s), 36 h / Raumachse, 10 ... 2.000 Hz (IEC 60068-2-80)
Zufälliges Rauschen (Resonanzstellen ausgenommen)	20 g (r.m.s), 48 h / Raumachse, 10 ... 2.000 Hz (IEC 60068-2-64)
Nominaler Betriebsdruck (P_N)	400 bar
Max. Überlastdruck im Betrieb (P_N x 1,2)	480 bar
Max. Prüfdruck in Zylinder (P_N x 1,5)	600 bar
Hinweis	Angewandte Prüfungen und beschreibende Standards sind im Dokument 8021472 nachzulesen

¹⁾ Unter Berücksichtigung der Eigenerwärmung, erzeugt durch dauerhaften elektrischen Betrieb mit Versorgungsspannung.

²⁾ Bedingt durch den zulässigen Temperaturbereich der O-Ring Dichtung, des Hydrauliköls und der temperaturabhängigen Signalgüte des Positionsmagneten.

³⁾ Relative Feuchte 55 %.

⁴⁾ Bedingt durch die trockene Lagerung des O-Rings im nicht eingebauten Zustand (keine Benetzung durch Öl).

Allgemeine Hinweise

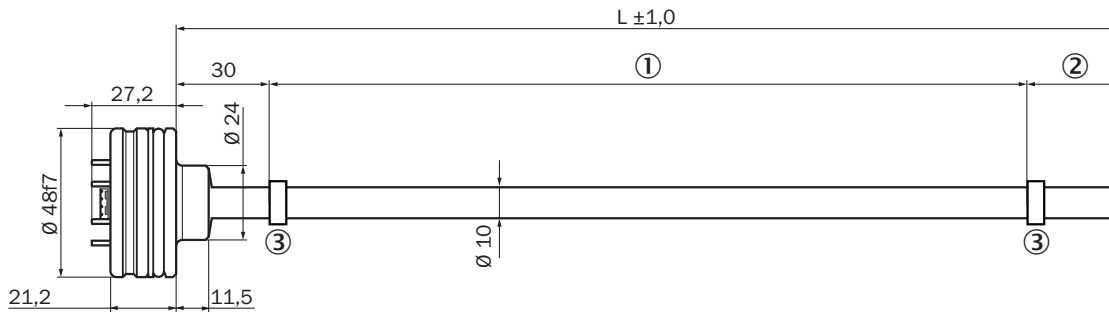
Hinweis	Zubehör nicht im Lieferumfang enthalten, bitte separat bestellen.
----------------	---

Klassifikationen

ECl@ss 5.0	27270705
ECl@ss 5.1.4	27270705
ECl@ss 6.0	27270705
ECl@ss 6.2	27270705
ECl@ss 7.0	27270705
ECl@ss 8.0	27270705
ECl@ss 8.1	27270705
ECl@ss 9.0	27270705
ECl@ss 10.0	27270703
ECl@ss 11.0	27270703
ETIM 5.0	EC002544
ETIM 6.0	EC002544
ETIM 7.0	EC002544
UNSPSC 16.0901	41111613

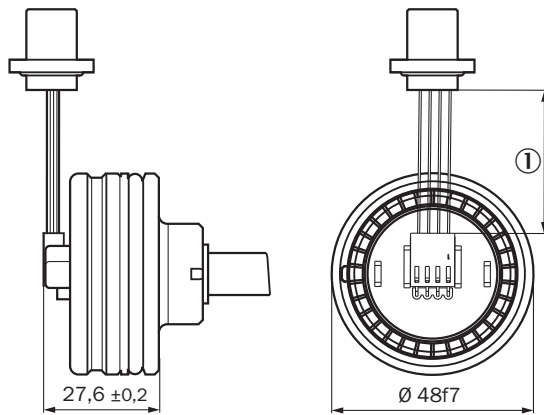
Maßzeichnung (Maße in mm)

MAX48



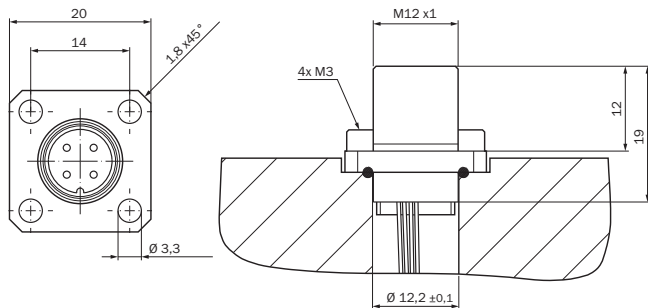
- ① Messbereich
- ② Dämpfungszone
- ③ Positionsmagnet

Stecker M12

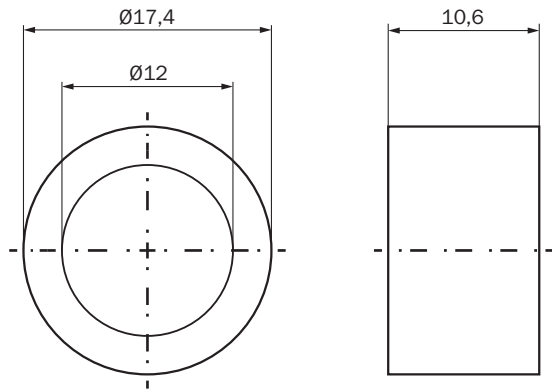


- ① Litzenlänge (laut Typschlüssel)

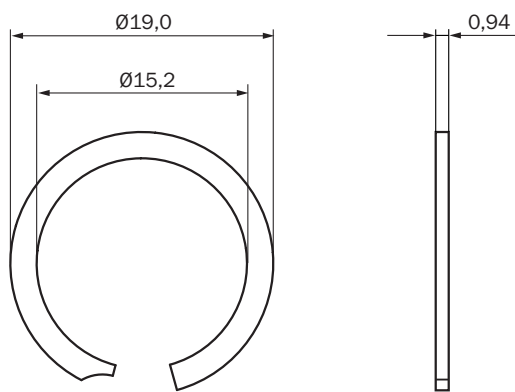
M12 Stecker Typ S/ Flansch - axiale Dichtung



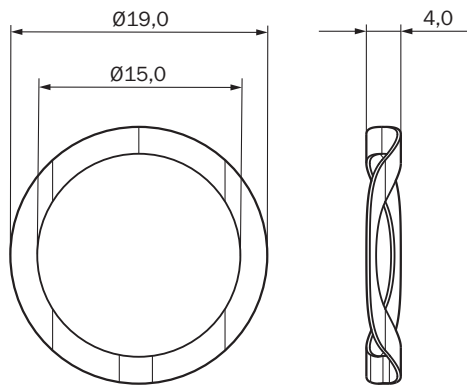
Positionsmagnet



Sicherungsring





Wellenfeder



Empfohlenes Zubehör

Weitere Geräteausführungen und Zubehör → www.sick.com/MAX

	Kurzbeschreibung	Typ	Artikelnr.
Flansche			
	1 Stück, Flansch für M12 Stecker, Vierkantflansch Typ S (20 mm x 20 mm) mit axialer Dichtung, 1 Stück, Messing vernickelt	BEF-FA-M12S-01	2117507
	5 Stück, Flansch für M12 Stecker, Vierkantflansch Typ S (20 mm x 20 mm) mit axialer Dichtung, 5 Stück, Messing vernickelt	BEF-FA-M12S-05	2117508
	10 Stück, Flansch für M12 Stecker, Vierkantflansch Typ S (20 mm x 20 mm) mit axialer Dichtung, 10 Stück, Messing vernickelt	BEF-FA-M12S-10	2117509
Sonstiges Montagezubehör			
	1 Stück, Sicherungsring für Installation des Positionsmagneten im Kolben des Hydraulikzylinders, Edelstahl 1.4319	BEF-MK-SR-01	2116437
	5 Stück, Sicherungsring für Installation des Positionsmagneten im Kolben des Hydraulikzylinders, Edelstahl 1.4319	BEF-MK-SR-05	2116438
	10 Stück, Sicherungsring für Installation des Positionsmagneten im Kolben des Hydraulikzylinders, Edelstahl 1.4319	BEF-MK-SR-10	2116439
	50 Stück, Sicherungsring für Installation des Positionsmagneten im Kolben des Hydraulikzylinders, Edelstahl 1.4319	BEF-MK-SR-50	2116440
	1 Stück, Wellenfeder für Installation des Positionsmagneten im Kolben des Hydraulikzylinders, 17-7 PH Condition CH900 Edelstahl	BEF-MK-WF-01	2116431
	5 Stück, Wellenfeder für Installation des Positionsmagneten im Kolben des Hydraulikzylinders, 17-7 PH Condition CH900 Edelstahl	BEF-MK-WF-05	2116432
	10 Stück, Wellenfeder für Installation des Positionsmagneten im Kolben des Hydraulikzylinders, 17-7 PH Condition CH900 Edelstahl	BEF-MK-WF-10	2116433
	50 Stück, Wellenfeder für Installation des Positionsmagneten im Kolben des Hydraulikzylinders, 17-7 PH Condition CH900 Edelstahl	BEF-MK-WF-50	2116435
Magnete			
	Positionsmagnet für magnetostruktive Linear-Encoder, Ø 17,4 mm, axiale Flächenpressung max. 40 N/mm², Temperaturbereich -30 °C ... +95 °C	MAG-O-174-01	2112714
		MAG-O-174-05	2112713
		MAG-O-174-10	2115045
		MAG-O-174-50	2112711

SICK AUF EINEN BLICK

SICK ist einer der führenden Hersteller von intelligenten Sensoren und Sensorlösungen für industrielle Anwendungen. Ein einzigartiges Produkt- und Dienstleistungsspektrum schafft die perfekte Basis für sicheres und effizientes Steuern von Prozessen, für den Schutz von Menschen vor Unfällen und für die Vermeidung von Umweltschäden.

Wir verfügen über umfassende Erfahrung in vielfältigen Branchen und kennen ihre Prozesse und Anforderungen. So können wir mit intelligenten Sensoren genau das liefern, was unsere Kunden brauchen. In Applikationszentren in Europa, Asien und Nordamerika werden Systemlösungen kundenspezifisch getestet und optimiert. Das alles macht uns zu einem zuverlässigen Lieferanten und Entwicklungspartner.

Umfassende Dienstleistungen runden unser Angebot ab: SICK LifeTime Services unterstützen während des gesamten Maschinenlebenszyklus und sorgen für Sicherheit und Produktivität.

Das ist für uns „Sensor Intelligence.“

WELTWEIT IN IHRER NÄHE:

Ansprechpartner und weitere Standorte → www.sick.com