

MAX48N-12V20AP0280

MAX®

ENKODERY LINIOWE

SICK
Sensor Intelligence.



Rysunek może się różnić

Informacje do zamówienia

Typ	Nr artykułu
MAX48N-12V20AP0280	1222385

Akcesoria nie należą do zakresu dostawy, należy zamówić oddzielnie.

Więcej wersji urządzeń i akcesoriów → www.sick.com/MAX



Szczegółowe dane techniczne

Cechy

Zakres dostawy	Akcesoria nie należą do zakresu dostawy, należy zamówić oddzielnie.
-----------------------	---

Wydajność

Wielkości pomiarowe	Pozycja
Zakres pomiarowy	0 mm ... 280 mm ¹⁾
Position (F.S.)	
Obszar nieużytkowy	
Strefa zero	30 mm
Strefa tłumienia	30 mm
Czas do załączenia	< 250 ms
Współczynnik pomiaru (wewnętrzny)	2 ms
Szybkość przesyłania (czas cyklu)	Ciągły analogowy sygnał wyjściowy
Tolerancja punktu ustawienia	
Punkt zerowy i F.S.	≤ ± 1 mm
Rozdzielczość	Standardowo 0,1 mm (bez zakłóceń)
Histereza	± 0,1 mm
Dokładność powtarzalności	Standard. ± 0,2 mm
Liniowość (w stanie roboczym)	Standardowo ± 0,25 mm (zakres pomiarowy od 50 do 500 mm) Standardowo ± 0,04% F.S. (zakres pomiarowy od 500 do 2500 mm)
Dryft temperaturowy	
Ciepło własne elektroniki (faza rozgrzewania)	Standardowo ≤ ± 0,25 mm (2 min)
Stan roboczy (olej hydrauliczny rozgrzany do temperatury roboczej)	Standardowo ≤ ± 0,005% x F.S. x ΔT (ΔT 40 °C) ²⁾

¹⁾ F.S. FS = Full Scale (wartość końcowa zakresu pomiarowego).

²⁾ Wzrost temperatury oleju o 40 °C podczas pracy.

Interfejsy

Interfejs komunikacyjny	Analogowy
Interfejs komunikacyjny – szczegóły	Napięcie
Wyjście napięcia	0,25 V DC ... 4,75 V DC

Dane elektryczne

Typ przyłącza	Wtyk, M12 typ S (20x20 mm), 4 piny
Przyporządkowanie styków	1=V DC; 2=n.c.; 3=GND; 4=SIG
Napięcie zasilające	8 ... 36 V DC
Tętnienia resztkowe	< 1% S-S
Pobór mocy	≤ 0,75 W
Pobór prądu	≤ 30 mA
Rezystancja obciążenia	
Sygnał napięcia	RL ≥ 10 kΩ
Prąd włączeniowy	Standardowo 5,0 A / 50 μs
Ochrona przeciwprzepięciowa	≤ 36 V na wszystkich biegunach podczas włączania (60 s) ≤ 48 V do GND podczas włączania (60 s)
Zabezpieczenie przed zamianą biegunów	≤ 36 V (na wszystkich biegunach) (ISO 16750-2)
Rezystancja izolacji	Riso ≥ 10 MΩ, 60 s (ISO 16750-2)
Wytrzymałość elektryczna	500 V DC, 0 V względem obudowy (ISO 16750-2)

Dane mechaniczne

Wymiary	
Wielkość konstrukcji	48 mm (48f7 mm (do montażu w otworze 48H8))
Ø rury tłocznej	10 mm
Ø pierścienia oporowego	42,6 mm x 48 mm x 1,4 mm
Kołnierz M12	Konstrukcja DM 20x204 mm - układ otworów 14 mm (EN 61076-2-101)
Długość przewodu plecionego	240 mm
Materiał	
Obudowa układu elektronicznego	Stal nierdzewna 1.4305, AISI 303
Rura tłoczna	Stal nierdzewna 1.4404, AISI 316L
O-ring	NBR 70
Pierścień oporowy	PTFE
Wkładka wtykowa M12	Wzmocniane poliamidem, styki mosiężne niklowane/pozłacane
Kołnierz M12	Mosiądz niklowany z o-ringiem (NBR)
Płaszcz przewodu plecionego	PVC

Dane dotyczące otoczenia

EMC	Dyrektywa UE 2014/30 / UE – oznaczenie CE Dyrektywa UE 2009/64/UE Maszyny rolnicze
Podstawowe normy branżowe	Wg EN 61000-6-2 i EN 61000-6-3
Maszyny używane w leśnictwie i rolnictwie Maszyny budowlane	ISO 14982 EN13309/ ISO 13766
Impulsy przejściowe	ISO 7637-2
ESD (wyładowanie w powietrzu i wyładowanie styków)	EN 61000-4-2 ISO/TR 10605

1) Z uwzględnieniem ciepła własnego, wytwarzanego w związku z ciągłą eksploatacją elektryczną z napięciem zasilającym.

2) Uwarunkowane przez dozwolony zakres temperatur uszczelki z o-ringiem, oleju hydraulicznego oraz zależną od temperatury jakość sygnału magnesów pozycjonujących.

3) Wilgotność względna 55%.

4) Uwarunkowana przez suche przechowywanie o-ringu w stanie niezamontowanym (bez nasmarowania olejem).

Stopień ochrony	IP67 (EN 60529) IP67 (EN 60529) Wtyk M12 IP69k (ISO 20653)
Temperatura	
Zakres temperatury roboczej (elektronika)	-40 °C ... +105 °C ¹⁾
Temperatura otoczenia (ciecz)	-30 °C ... +95 °C ²⁾
Zakres temperatur składowania	-20 °C ... +65 °C ^{3) 4)}
Dopuszczalna względna wilgotność powietrza	90 % (Roszenie niedopuszczalne)
Odporność na wstrząsy	Test upadku wg normy IEC 60068-2-31 100 g, 11 ms (pojedynczy udar wg normy IEC 60068-2-27) 50 g, 11 ms (udary ciągłe, 1000 udarów na oś układu przestrzennego wg normy IEC 60068-2-27)
Odporność na drgania	
Sinus	20 g, 24 h/oś układu przestrzennego, 55 – 2000 Hz (IEC 60068-2-6) 18 g (r.m.s), 36 h/oś układu przestrzennego, 10 – 2000 Hz (IEC 60068-2-80) 20 g (r.m.s), 48 h/oś układu przestrzennego, 10 – 2000 Hz (IEC 60068-2-64)
Znamionowe ciśnienie robocze (P_N)	400 bar
Maks. ciśnienie przeciążeniowe podczas pracy (P_N x 1,2)	480 barów
Maks. ciśnienie testowe w siłowniku (P_N x 1,5)	600 barów
Wskazówka	Zastosowane testy i wyjaśnienie standardów można znaleźć w dokumencie 8021473

¹⁾ Z uwzględnieniem ciepła własnego, wytwarzanego w związku z ciągłą eksploatacją elektryczną z napięciem zasilającym.

²⁾ Uwarunkowane przez dozwolony zakres temperatur uszczelki z o-ringiem, oleju hydraulicznego oraz zależną od temperatury jakość sygnału magnesów pozycjonujących.

³⁾ Wilgotność względna 55%.

⁴⁾ Uwarunkowana przez suche przechowywanie o-ringu w stanie niezamontowanym (bez nasmarowania olejem).

Ogólne wskazówki

Wskazówka	Akcesoria nie należą do zakresu dostawy, należy zamówić oddzielnie.
------------------	---

Klasyfikacje

ECl@ss 5.0	27270705
ECl@ss 5.1.4	27270705
ECl@ss 6.0	27270705
ECl@ss 6.2	27270705
ECl@ss 7.0	27270705
ECl@ss 8.0	27270705
ECl@ss 8.1	27270705
ECl@ss 9.0	27270705
ECl@ss 10.0	27270703
ECl@ss 11.0	27270703
ETIM 5.0	EC002544
ETIM 6.0	EC002544

ETIM 7.0

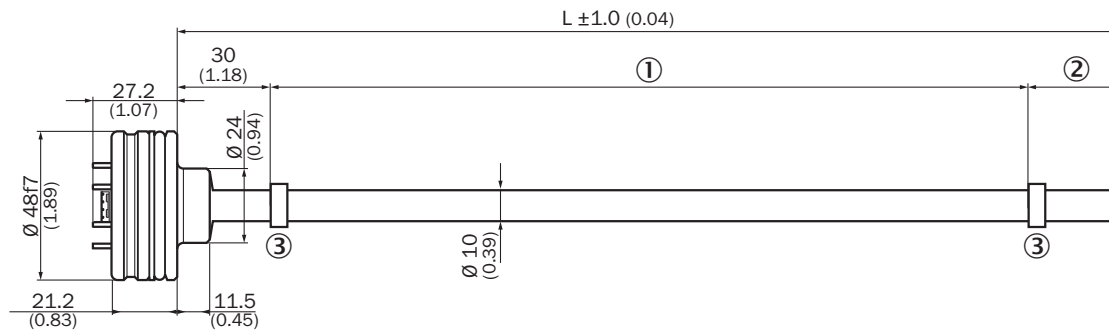
EC002544

UNSPSC 16.0901

41111613

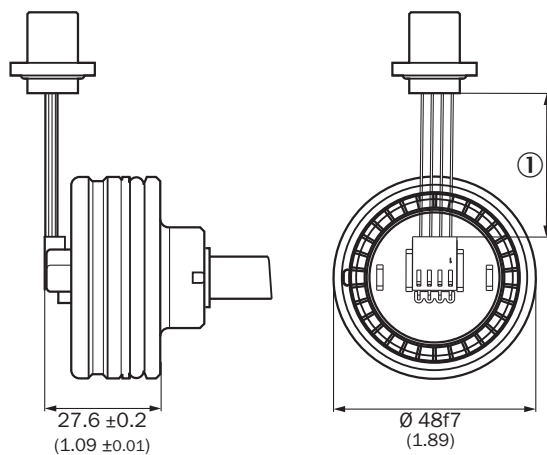
Rysunek wymiarowy (Wymiary w mm)

MAX48



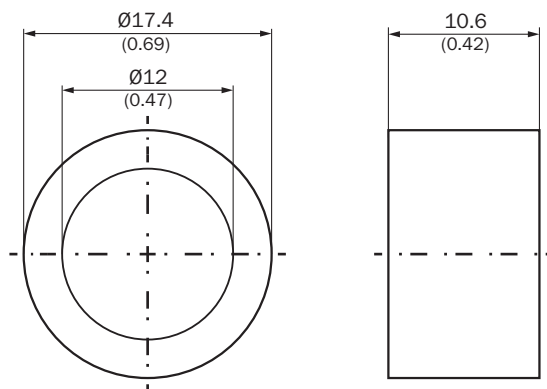
- ① Zakres pomiarowy
- ② Strefa tłumienia
- ③ Magnes pozycjonujący

Wtyk M12



- ① Długość przewodu plecionego (zgodnie z oznaczeniem)

Magnes pozycjonujący



Pierścień zabezpieczający







Sprężyna wałka



Zalecane akcesoria

Więcej wersji urządzeń i akcesoriów → www.sick.com/MAX

	Krótki opis	Typ	Nr artykułu
Inne akcesoria montażowe			
	1 sztuk, Pierścień zabezpieczający do instalacji magnesu pozycjonującego w tłoku siłownika hydraulicznego, stal nierdzewna 1.4319	BEF-MK-SR-01	2116437
	5 sztuk, Pierścień zabezpieczający do instalacji magnesu pozycjonującego w tłoku siłownika hydraulicznego, stal nierdzewna 1.4319	BEF-MK-SR-05	2116438
	10 sztuk, Pierścień zabezpieczający do instalacji magnesu pozycjonującego w tłoku siłownika hydraulicznego, stal nierdzewna 1.4319	BEF-MK-SR-10	2116439
	50 sztuk, Pierścień zabezpieczający do instalacji magnesu pozycjonującego w tłoku siłownika hydraulicznego, stal nierdzewna 1.4319	BEF-MK-SR-50	2116440
	1 sztuk, Sprężyna wałka do instalacji magnesu pozycjonującego w tłoku siłownika hydraulicznego, 17-7 PH Condition CH900 stal nierdzewna	BEF-MK-WF-01	2116431
	5 sztuk, Sprężyna wałka do instalacji magnesu pozycjonującego w tłoku siłownika hydraulicznego, 17-7 PH Condition CH900 stal nierdzewna	BEF-MK-WF-05	2116432
	10 sztuk, Sprężyna wałka do instalacji magnesu pozycjonującego w tłoku siłownika hydraulicznego, 17-7 PH Condition CH900 stal nierdzewna	BEF-MK-WF-10	2116433
	50 sztuk, Sprężyna wałka do instalacji magnesu pozycjonującego w tłoku siłownika hydraulicznego, 17-7 PH Condition CH900 stal nierdzewna	BEF-MK-WF-50	2116435

	Krótki opis	Typ	Nr artykułu
Kołnierze			
	1 sztuk, kołnierz do wtyku M12, kołnierz kwadratowy typu S (20 mm x 20 mm) z uszczelką osiową, 1 szt., Mosiądz niklowany	BEF-FA-M12S-01	2117507
	5 sztuk, kołnierz do wtyku M12, kołnierz kwadratowy typu S (20 mm x 20 mm) z uszczelką osiową, 5 szt., Mosiądz niklowany	BEF-FA-M12S-05	2117508
	10 sztuk, kołnierz do wtyku M12, kołnierz kwadratowy typu S (20 mm x 20 mm) z uszczelką osiową, 10 szt., Mosiądz niklowany	BEF-FA-M12S-10	2117509
Magnesy			
	Magnez pozycjonujący do magnetostrykcyjnego enkodera liniowego, Ø 17,4 mm, osiowy nacisk powierzchniowy maks. 40 N/mm², zakres temperatur -30°C – +95°C	MAG-O-174-01	2112714
		MAG-O-174-05	2112713
		MAG-O-174-10	2115045
		MAG-O-174-50	2112711

SICK W SKRÓCIE

Firma SICK należy do czołowych producentów inteligentnych czujników i rozwiązań wykorzystujących czujniki do zastosowań przemysłowych. Wyjątkowa gama produktów i usług stwarza idealną podstawę dla bezpiecznego i wydajnego sterowania procesami, ochrony ludzi przed wypadkami i unikania zanieczyszczenia środowiska.

Mamy szerokie doświadczenie w różnych branżach i znamy występujące w nich procesy oraz wymagania. Nasze inteligentne czujniki zapewniają klientom dokładnie to, czego im potrzeba. W centrach aplikacji w Europie, Azji i Ameryce Północnej rozwiązania systemowe są testowane i optymalizowane pod kątem potrzeb konkretnych klientów. Wszystko to sprawia, że jesteśmy niezawodnym dostawcą i partnerem w zakresie rozwoju.

Naszą ofertę dopełniają kompleksowe usługi: rozwiązania SICK LifeTime Services wspierają klientów w trakcie całego cyklu użytkowania maszyny i dbają o bezpieczeństwo i produktywność.

Właśnie tak rozumiemy hasło „Sensor Intelligence”.

BLISKO KLIENTA NA CAŁYM ŚWIECIE:

Osoby kontaktowe i pozostałe lokalizacje → www.sick.com