



MAX48N-32C01N00270

MAX®

LINEAR-ENCODER

SICK
Sensor Intelligence.



Abbildung kann abweichen

Bestellinformationen

Typ	Artikelnr.
MAX48N-32C01N00270	1222844

Zubehör nicht im Lieferumfang enthalten, bitte separat bestellen.

Weitere Geräteausführungen und Zubehör → www.sick.com/MAX



Technische Daten im Detail

Merkmale

Lieferumfang	Zubehör nicht im Lieferumfang enthalten, bitte separat bestellen.
---------------------	-------------------------------------------------------------------

Performance

Messgrößen	Position, Geschwindigkeit
Messbereich	Position (F.S.) 0 mm ... 270 mm ¹⁾ Geschwindigkeit 0 ... 1.000 mm/s
Nicht nutzbarer Bereich	Nullzone 30 mm Dämpfungszone 63 mm
Einschaltzeit	< 250 ms
Messrate (intern)	1 ms
Übertragungsrate (Zykluszeit)	Werkseinstellung: 0 ms
Setzpunkt-Toleranz	Nullpunkt und F.S. $\leq \pm 1$ mm
Auflösung	Typ. 0,1 mm (rauschfrei)
Hysterese	$\pm 0,1$ mm
Wiederholgenauigkeit	Typ. $\pm 0,2$ mm
Linearität (im Betriebszustand)	Typ. $\pm 0,25$ mm (Messbereich ab 50 bis 500 mm) Typ. $\pm 0,04$ % F.S. (Messbereich ab 500 bis 2.500 mm)
Temperaturdrift	Eigenerwärmung der Elektronik (Aufwärmphase) Typ. $\leq \pm 0,25$ mm (2 min) Betriebszustand (Hydrauliköl auf Betriebstemperatur) Typ. $\leq \pm 0,005$ % x F.S. x ΔT (ΔT 40 °C) ²⁾

¹⁾ F.S. = Full Scale (Messbereichsendwert).

²⁾ Anstieg der Öltemperatur um 40 °C im Betrieb.

Schnittstellen

Kommunikationsschnittstelle	Digital
Kommunikationsschnittstelle Detail	CANopen
Busprotokoll	CANopen CiA DS-301
Geräteprofil	CANopen CiA DS-406

Benutzereinstellungen	Node ID	01
Baudrate		250 kBaud

Elektrische Daten

Anschlussart		Ohne elektrischen Anschluss
Versorgungsspannung		8 ... 36 V DC
Restwelligkeit		< 1% S-S
Leistungsaufnahme		≤ 0,75 W
Stromaufnahme		≤ 30 mA
Lastwiderstand	Bustermination	120 Ω
Einschaltstrom		Typ. 5,0 A / 50 μs
Überspannungsschutz		≤ 36 V an allen Polen während des Einschaltvorgangs (60 s) ≤ 48 V zu GND während des Einschaltvorgangs (60 s)
Verpolungsschutz		≤ 36 V (an allen Polen) (ISO 16750-2)
Isolationswiderstand		R _{iso} ≥ 10 MΩ, 60s (ISO 16750-2)
Spannungsfestigkeit		500 V DC, 0 V gegen Gehäuse (ISO 16750-2)

Mechanische Daten

Abmessungen	Baugröße	48 mm (48f7 mm (zum Einbau in Bohrung 48H8))
	Ø Druckrohr	10 mm
	Ø Stützring	42,6 mm x 48 mm x 1,4 mm
Material	Elektronikgehäuse	Edelstahl 1.4305, AISI 303
	Druckrohr	Edelstahl 1.4404, AISI 316L
	O-Ring	NBR 70
	Stützring	PTFE

Umgebungsdaten

EMV		EU Richtlinie 2014/30/EU CE Kennzeichnung EU Richtlinie 2009/64/EU Landwirtschaftliche Maschinen
Fachgrundnormen		Nach EN 61000-6-2 und EN 61000-6-3
Land- und Forstmaschinen Baumaschinen		ISO 14982 EN13309/ ISO 13766
Transiente Impulse		ISO 7637-2
ESD (Luft- und Kontaktentladung)		EN 61000-4-2 ISO/TR 10605
Schutzart	Gehäuse ohne elektrischen Anschluss	IP67 (EN 60529)
	Gehäuse mit Anschlussleitung	IP67 (EN 60529)
Temperatur		

¹⁾ Unter Berücksichtigung der Eigenerwärmung, erzeugt durch dauerhaften elektrischen Betrieb mit Versorgungsspannung.

²⁾ Bedingt durch den zulässigen Temperaturbereich der O-Ring Dichtung, des Hydrauliköls und der temperaturabhängigen Signalgüte des Positionsmagneten.

³⁾ Relative Feuchte 55 %.

⁴⁾ Bedingt durch die trockene Lagerung des O-Rings im nicht eingebauten Zustand (keine Benetzung durch Öl).

Betriebstemperaturbereich (Elektronik)	-40 °C ... +105 °C ¹⁾
Umgebungstemperatur (Fluid)	-30 °C ... +95 °C ²⁾
Lagerungstemperaturbereich	-20 °C ... +65 °C ^{3) 4)}
Zulässige relative Luftfeuchte	90 % (Betauung nicht zulässig)
Widerstandsfähigkeit gegenüber Schocks	Falltest nach IEC 60068-2-31 100 g, 11 ms (Einzelschock nach IEC 60068-2-27) 50 g, 11 ms (Dauerschock, 1.000 Schocks pro Raumachse nach IEC 60068-2-27)
Widerstandsfähigkeit gegenüber Vibration	
Sinus	20 g, 24 h / Raumachse, 55 ... 2.000 Hz (IEC 60068-2-6)
Sinus über Rauschen	18 g (r.m.s), 36 h / Raumachse, 10 ... 2.000 Hz (IEC 60068-2-80)
Zufälliges Rauschen (Resonanzstellen ausgenommen)	20 g (r.m.s), 48 h / Raumachse, 10 ... 2.000 Hz (IEC 60068-2-64)
Nominaler Betriebsdruck (P_N)	400 bar
Max. Überlastdruck im Betrieb (P_N x 1,2)	480 bar
Max. Prüfdruck in Zylinder (P_N x 1,5)	600 bar
Hinweis	Angewandte Prüfungen und beschreibende Standards sind im Dokument 8021472 nachzulesen

¹⁾ Unter Berücksichtigung der Eigenerwärmung, erzeugt durch dauerhaften elektrischen Betrieb mit Versorgungsspannung.

²⁾ Bedingt durch den zulässigen Temperaturbereich der O-Ring Dichtung, des Hydrauliköls und der temperaturabhängigen Signalgüte des Positionsmagneten.

³⁾ Relative Feuchte 55 %.

⁴⁾ Bedingt durch die trockene Lagerung des O-Rings im nicht eingebauten Zustand (keine Benetzung durch Öl).

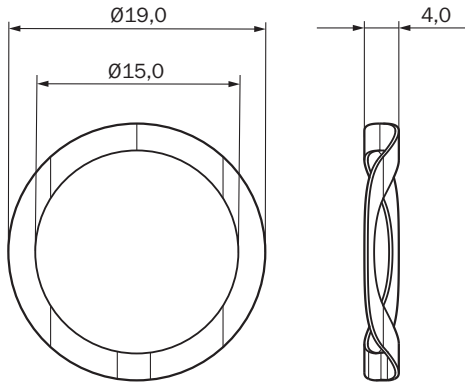
Allgemeine Hinweise

Hinweis	Zubehör nicht im Lieferumfang enthalten, bitte separat bestellen.
----------------	-------------------------------------------------------------------

Klassifikationen

ECl@ss 5.0	27270705
ECl@ss 5.1.4	27270705
ECl@ss 6.0	27270705
ECl@ss 6.2	27270705
ECl@ss 7.0	27270705
ECl@ss 8.0	27270705
ECl@ss 8.1	27270705
ECl@ss 9.0	27270705
ECl@ss 10.0	27270703
ECl@ss 11.0	27270703
ETIM 5.0	EC002544
ETIM 6.0	EC002544
ETIM 7.0	EC002544
UNSPSC 16.0901	41111613

Wellenfeder



Empfohlenes Zubehör

Weitere Geräteausführungen und Zubehör → www.sick.com/MAX

	Kurzbeschreibung	Typ	Artikelnr.
Sonstiges Montagezubehör			
	1 Stück, Sicherungsring für Installation des Positionsmagneten im Kolben des Hydraulikzylinders, Edelstahl 1.4319	BEF-MK-SR-01	2116437
	5 Stück, Sicherungsring für Installation des Positionsmagneten im Kolben des Hydraulikzylinders, Edelstahl 1.4319	BEF-MK-SR-05	2116438
	10 Stück, Sicherungsring für Installation des Positionsmagneten im Kolben des Hydraulikzylinders, Edelstahl 1.4319	BEF-MK-SR-10	2116439
	50 Stück, Sicherungsring für Installation des Positionsmagneten im Kolben des Hydraulikzylinders, Edelstahl 1.4319	BEF-MK-SR-50	2116440
	1 Stück, Wellenfeder für Installation des Positionsmagneten im Kolben des Hydraulikzylinders, 17-7 PH Condition CH900 Edelstahl	BEF-MK-WF-01	2116431
	5 Stück, Wellenfeder für Installation des Positionsmagneten im Kolben des Hydraulikzylinders, 17-7 PH Condition CH900 Edelstahl	BEF-MK-WF-05	2116432
	10 Stück, Wellenfeder für Installation des Positionsmagneten im Kolben des Hydraulikzylinders, 17-7 PH Condition CH900 Edelstahl	BEF-MK-WF-10	2116433
	50 Stück, Wellenfeder für Installation des Positionsmagneten im Kolben des Hydraulikzylinders, 17-7 PH Condition CH900 Edelstahl	BEF-MK-WF-50	2116435
Magnete			
	Positionsmagnet für magnetostriktive Linear-Encoder, Ø 17,4 mm, axiale Flächenpressung max. 40 N/mm², Temperaturbereich -30 °C ... +95 °C	MAG-O-174-01	2112714
		MAG-O-174-05	2112713
		MAG-O-174-10	2115045
		MAG-O-174-50	2112711

SICK AUF EINEN BLICK

SICK ist einer der führenden Hersteller von intelligenten Sensoren und Sensorlösungen für industrielle Anwendungen. Ein einzigartiges Produkt- und Dienstleistungsspektrum schafft die perfekte Basis für sicheres und effizientes Steuern von Prozessen, für den Schutz von Menschen vor Unfällen und für die Vermeidung von Umweltschäden.

Wir verfügen über umfassende Erfahrung in vielfältigen Branchen und kennen ihre Prozesse und Anforderungen. So können wir mit intelligenten Sensoren genau das liefern, was unsere Kunden brauchen. In Applikationszentren in Europa, Asien und Nordamerika werden Systemlösungen kundenspezifisch getestet und optimiert. Das alles macht uns zu einem zuverlässigen Lieferanten und Entwicklungspartner.

Umfassende Dienstleistungen runden unser Angebot ab: SICK LifeTime Services unterstützen während des gesamten Maschinenlebenszyklus und sorgen für Sicherheit und Produktivität.

Das ist für uns „Sensor Intelligence.“

WELTWEIT IN IHRER NÄHE:

Ansprechpartner und weitere Standorte → www.sick.com