



# MAX48N-12V10K21000

MAX®

LINEAR-ENCODER

**SICK**  
Sensor Intelligence.



Abbildung kann abweichen

## Bestellinformationen

Typ	Artikelnr.
MAX48N-12V10K21000	1223273

Zubehör nicht im Lieferumfang enthalten, bitte separat bestellen.

Weitere Geräteausführungen und Zubehör → [www.sick.com/MAX](http://www.sick.com/MAX)



## Technische Daten im Detail

### Merkmale

<b>Lieferumfang</b>	Zubehör nicht im Lieferumfang enthalten, bitte separat bestellen.
---------------------	---

### Performance

<b>Messgrößen</b>	Position
<b>Messbereich</b>	Position (F.S.) 0 mm ... 1.000 mm <sup>1)</sup>
<b>Nicht nutzbarer Bereich</b>	Nullzone 30 mm Dämpfungszone 30 mm
<b>Einschaltzeit</b>	< 250 ms
<b>Messrate (intern)</b>	2 ms
<b>Übertragungsrate (Zykluszeit)</b>	Stetiges Analog-Ausgangssignal
<b>Setzpunkt-Toleranz</b>	Nullpunkt und F.S. $\leq \pm 1$ mm
<b>Auflösung</b>	Typ. 0,1 mm (rauschfrei)
<b>Hysterese</b>	$\pm 0,1$ mm
<b>Wiederholgenauigkeit</b>	Typ. $\pm 0,2$ mm
<b>Linearität (im Betriebszustand)</b>	Typ. $\pm 0,25$ mm (Messbereich ab 50 bis 500 mm) Typ. $\pm 0,04$ % F.S. (Messbereich ab 500 bis 2.500 mm)
<b>Temperaturdrift</b>	Eigenerwärmung der Elektronik (Aufwärmphase) Typ. $\leq \pm 0,25$ mm (2 min) Betriebszustand (Hydrauliköl auf Betriebstemperatur) Typ. $\leq \pm 0,005$ % x F.S. x $\Delta T$ ( $\Delta T$ 40 °C) <sup>2)</sup>

<sup>1)</sup> F.S. = Full Scale (Messbereichsendwert).

<sup>2)</sup> Anstieg der Öltemperatur um 40 °C im Betrieb.

### Schnittstellen

<b>Kommunikationsschnittstelle</b>	Analog
<b>Kommunikationsschnittstelle Detail</b>	Spannung
<b>Spannungsausgang</b>	0,5 V DC ... 4,5 V DC

## Elektrische Daten

<b>Anschlussart</b>	Anschlussleitung, 3-adrig
<b>Versorgungsspannung</b>	8 ... 36 V DC
<b>Restwelligkeit</b>	< 1% S-S
<b>Leistungsaufnahme</b>	≤ 0,75 W
<b>Stromaufnahme</b>	≤ 30 mA
<b>Lastwiderstand</b>	
Spannungssignal	RL ≥ 10 kΩ
<b>Einschaltstrom</b>	Typ. 5,0 A / 50 μs
<b>Überspannungsschutz</b>	≤ 36 V an allen Polen während des Einschaltvorgangs (60 s) ≤ 48 V zu GND während des Einschaltvorgangs (60 s)
<b>Verpolungsschutz</b>	≤ 36 V (an allen Polen) (ISO 16750-2)
<b>Isolationswiderstand</b>	R <sub>iso</sub> ≥ 10 MΩ, 60s (ISO 16750-2)
<b>Spannungsfestigkeit</b>	500 V DC, 0 V gegen Gehäuse (ISO 16750-2)

## Mechanische Daten

<b>Abmessungen</b>		
Baugröße	48 mm (48f7 mm (zum Einbau in Bohrung 48H8))	
Ø Druckrohr	10 mm	
Ø Stützring	42,6 mm x 48 mm x 1,4 mm	
Ø Leitung	Ø 5,0 mm; 3 x 0,38 mm <sup>2</sup> (AWG22), abisoliert	
Länge der Leitung	500 mm	
<b>Material</b>		
Elektronikgehäuse	Edelstahl 1.4305, AISI 303	
Druckrohr	Edelstahl 1.4404, AISI 316L	
O-Ring	NBR 70	
Stützring	PTFE	
Kabelmantel	PUR	

## Umgebungsdaten

<b>EMV</b>	EU Richtlinie 2014/30/EU CE Kennzeichnung EU Richtlinie 2009/64/EU Landwirtschaftliche Maschinen
<b>Fachgrundnormen</b>	Nach EN 61000-6-2 und EN 61000-6-3
<b>Land- und Forstmaschinen Baumaschinen</b>	ISO 14982 EN13309/ ISO 13766
<b>Transiente Impulse</b>	ISO 7637-2
<b>ESD (Luft- und Kontaktentladung)</b>	EN 61000-4-2 ISO/TR 10605
<b>Schutzart</b>	
Gehäuse ohne elektrischen Anschluss	IP67 (EN 60529)
Gehäuse mit Anschlussleitung	IP67 (EN 60529)
<b>Temperatur</b>	

<sup>1)</sup> Unter Berücksichtigung der Eigenerwärmung, erzeugt durch dauerhaften elektrischen Betrieb mit Versorgungsspannung.

<sup>2)</sup> Bedingt durch den zulässigen Temperaturbereich der O-Ring Dichtung, des Hydrauliköls und der temperaturabhängigen Signalgüte des Positionsmagneten.

<sup>3)</sup> Relative Feuchte 55 %.

<sup>4)</sup> Bedingt durch die trockene Lagerung des O-Rings im nicht eingebauten Zustand (keine Benetzung durch Öl).

Betriebstemperaturbereich (Elektronik)	-40 °C ... +105 °C <sup>1)</sup>
Umgebungstemperatur (Fluid)	-30 °C ... +95 °C <sup>2)</sup>
Lagerungstemperaturbereich	-20 °C ... +65 °C <sup>3) 4)</sup>
<b>Zulässige relative Luftfeuchte</b>	90 % (Betauung nicht zulässig)
<b>Widerstandsfähigkeit gegenüber Schocks</b>	Falltest nach IEC 60068-2-31 100 g, 11 ms (Einzelschock nach IEC 60068-2-27) 50 g, 11 ms (Dauerschock, 1.000 Schocks pro Raumachse nach IEC 60068-2-27)
<b>Widerstandsfähigkeit gegenüber Vibration</b>	
Sinus	20 g, 24 h / Raumachse, 55 ... 2.000 Hz (IEC 60068-2-6)
Sinus über Rauschen	18 g (r.m.s), 36 h / Raumachse, 10 ... 2.000 Hz (IEC 60068-2-80)
Zufälliges Rauschen (Resonanzstellen ausgenommen)	20 g (r.m.s), 48 h / Raumachse, 10 ... 2.000 Hz (IEC 60068-2-64)
<b>Nominaler Betriebsdruck (P<sub>N</sub>)</b>	400 bar
<b>Max. Überlastdruck im Betrieb (P<sub>N</sub> x 1,2)</b>	480 bar
<b>Max. Prüfdruck in Zylinder (P<sub>N</sub> x 1,5)</b>	600 bar
<b>Hinweis</b>	Angewandte Prüfungen und beschreibende Standards sind im Dokument 8021472 nachzulesen

<sup>1)</sup> Unter Berücksichtigung der Eigenerwärmung, erzeugt durch dauerhaften elektrischen Betrieb mit Versorgungsspannung.

<sup>2)</sup> Bedingt durch den zulässigen Temperaturbereich der O-Ring Dichtung, des Hydrauliköls und der temperaturabhängigen Signalgüte des Positionsmagneten.

<sup>3)</sup> Relative Feuchte 55 %.

<sup>4)</sup> Bedingt durch die trockene Lagerung des O-Rings im nicht eingebauten Zustand (keine Benetzung durch Öl).

### Allgemeine Hinweise

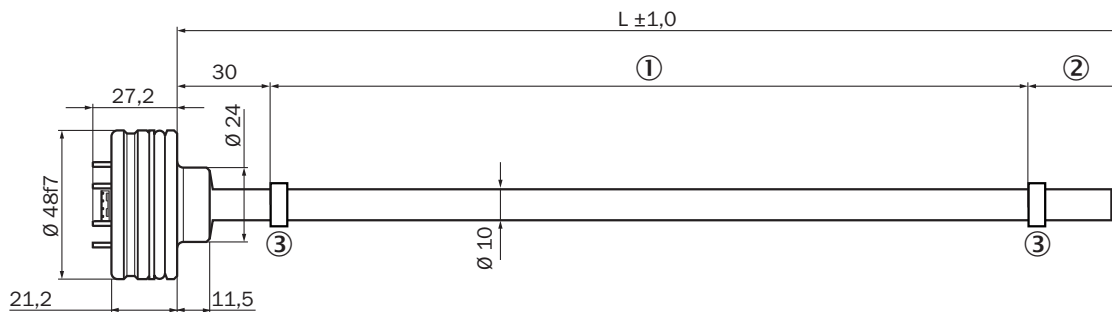
<b>Hinweis</b>	Zubehör nicht im Lieferumfang enthalten, bitte separat bestellen.
----------------	---

### Klassifikationen

<b>ECl@ss 5.0</b>	27270705
<b>ECl@ss 5.1.4</b>	27270705
<b>ECl@ss 6.0</b>	27270705
<b>ECl@ss 6.2</b>	27270705
<b>ECl@ss 7.0</b>	27270705
<b>ECl@ss 8.0</b>	27270705
<b>ECl@ss 8.1</b>	27270705
<b>ECl@ss 9.0</b>	27270705
<b>ECl@ss 10.0</b>	27270703
<b>ECl@ss 11.0</b>	27270703
<b>ETIM 5.0</b>	EC002544
<b>ETIM 6.0</b>	EC002544
<b>ETIM 7.0</b>	EC002544
<b>UNSPSC 16.0901</b>	41111613

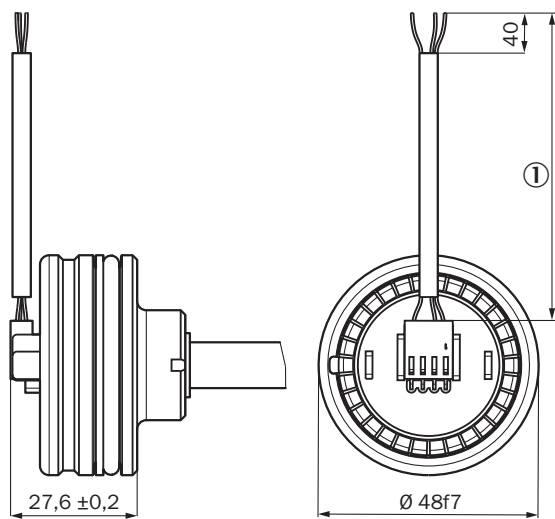
Maßzeichnung (Maße in mm)

MAX48



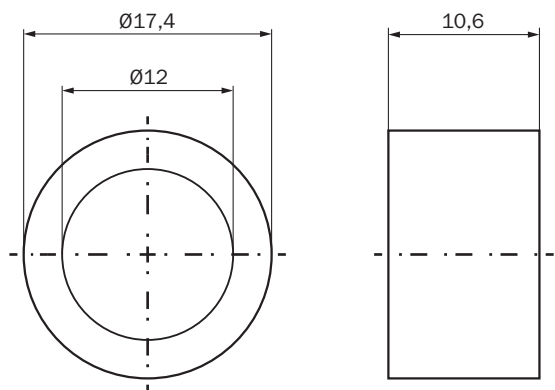
- ① Messbereich
- ② Dämpfungszone
- ③ Positionsmagnet

Leitung, 3-adrig

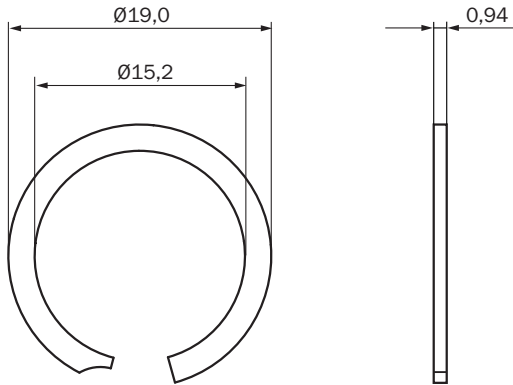


- ① Leitungslänge (laut Typenschlüssel)

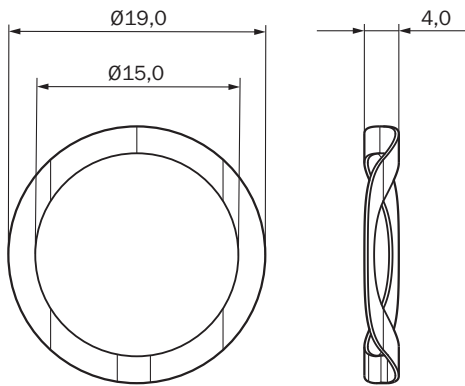
Positionsmagnet



Sicherungsring





Wellenfeder



Empfohlenes Zubehör

Weitere Geräteausführungen und Zubehör → [www.sick.com/MAX](http://www.sick.com/MAX)

	Kurzbeschreibung	Typ	Artikelnr.
<b>Sonstiges Montagezubehör</b>			
	1 Stück, Sicherungsring für Installation des Positionsmagneten im Kolben des Hydraulikzylinders, Edelstahl 1.4319	BEF-MK-SR-01	2116437
	5 Stück, Sicherungsring für Installation des Positionsmagneten im Kolben des Hydraulikzylinders, Edelstahl 1.4319	BEF-MK-SR-05	2116438
	10 Stück, Sicherungsring für Installation des Positionsmagneten im Kolben des Hydraulikzylinders, Edelstahl 1.4319	BEF-MK-SR-10	2116439
	50 Stück, Sicherungsring für Installation des Positionsmagneten im Kolben des Hydraulikzylinders, Edelstahl 1.4319	BEF-MK-SR-50	2116440
	1 Stück, Wellenfeder für Installation des Positionsmagneten im Kolben des Hydraulikzylinders, 17-7 PH Condition CH900 Edelstahl	BEF-MK-WF-01	2116431
	5 Stück, Wellenfeder für Installation des Positionsmagneten im Kolben des Hydraulikzylinders, 17-7 PH Condition CH900 Edelstahl	BEF-MK-WF-05	2116432
	10 Stück, Wellenfeder für Installation des Positionsmagneten im Kolben des Hydraulikzylinders, 17-7 PH Condition CH900 Edelstahl	BEF-MK-WF-10	2116433

	Kurzbeschreibung	Typ	Artikelnr.
	50 Stück, Wellenfeder für Installation des Positionsmagneten im Kolben des Hydraulikzylinders, 17-7 PH Condition CH900 Edelstahl	BEF-MK-WF-50	2116435
<b>Magnete</b>			
	Positionsmagnet für magnetostruktive Linear-Encoder, Ø 17,4 mm, axiale Flächenpressung max. 40 N/mm², Temperaturbereich -30 °C ... +95 °C	MAG-O-174-01	2112714
		MAG-O-174-05	2112713
		MAG-O-174-10	2115045
		MAG-O-174-50	2112711
<b>Steckverbinder und Leitungen</b>			
	Kopf A: M12 Leitung: geschirmt	BEF-EA-M12-S	2117513

## SICK AUF EINEN BLICK

SICK ist einer der führenden Hersteller von intelligenten Sensoren und Sensorlösungen für industrielle Anwendungen. Ein einzigartiges Produkt- und Dienstleistungsspektrum schafft die perfekte Basis für sicheres und effizientes Steuern von Prozessen, für den Schutz von Menschen vor Unfällen und für die Vermeidung von Umweltschäden.

Wir verfügen über umfassende Erfahrung in vielfältigen Branchen und kennen ihre Prozesse und Anforderungen. So können wir mit intelligenten Sensoren genau das liefern, was unsere Kunden brauchen. In Applikationszentren in Europa, Asien und Nordamerika werden Systemlösungen kundenspezifisch getestet und optimiert. Das alles macht uns zu einem zuverlässigen Lieferanten und Entwicklungspartner.

Umfassende Dienstleistungen runden unser Angebot ab: SICK LifeTime Services unterstützen während des gesamten Maschinenlebenszyklus und sorgen für Sicherheit und Produktivität.

**Das ist für uns „Sensor Intelligence.“**

## WELTWEIT IN IHRER NÄHE:

Ansprechpartner und weitere Standorte → [www.sick.com](http://www.sick.com)