



WTT190L-N3531

PowerProx

MULTITASK-LICHTSCHRANKEN

SICK
Sensor Intelligence.



Abbildung kann abweichen



Bestellinformationen

Typ	Artikelnr.
WTT190L-N3531	6055961

Im Lieferumfang enthalten: BEF-W190 (1)

Weitere Geräteausführungen und Zubehör → www.sick.com/PowerProx

Technische Daten im Detail

Merkmale

Sensor-/ Detektionsprinzip	Reflexions-Lichttaster, Hintergrundausblendung
Abmessungen (B x H x T)	17,6 mm x 46,5 mm x 34,1 mm
Gehäuseform (Lichtaustritt)	Quaderförmig
Schaltabstand max.	200 mm ... 2.500 mm ¹⁾
Schaltabstand	200 mm ... 2.500 mm ^{1) 2)}
Lichtart	Sichtbares Rotlicht
Lichtsender	Laser ³⁾
Lichtfleckgröße (Entfernung)	Ø 10 mm (2.500 mm)
Wellenlänge	658 nm
Laserklasse	1 (IEC 60825-1 / CDRH 21 CFR 1040.10 & 1040.11)
Einstellung	Potentiometer, 4 Umdrehungen (1 x)

¹⁾ Tastgut mit 6 ... 90 % Remission (bezogen auf Standard-Weiß DIN 5033).

²⁾ Einstellbar.

³⁾ Mittlere Lebensdauer: 100.000 h bei T_J = +25 °C.

Mechanik/Elektrik

Versorgungsspannung	10 V DC ... 30 V DC ¹⁾
Restwelligkeit	$\leq 5 V_{SS}$ ²⁾
Stromaufnahme	75 mA ³⁾
Schaltausgang	NPN ⁴⁾
Anzahl Schaltausgänge	1 (Q ₁) ⁴⁾
Schaltart	Hell-/dunkelschaltend ⁴⁾
Schaltart wählbar	Wählbar, per Hell-/Dunkelumschalter
Ausgangsstrom I_{max.}	≤ 100 mA
Ansprechzeit	$\leq 0,5$ ms ⁵⁾
Schaltfrequenz	1.000 Hz ⁶⁾
Analogausgang	-
Eingang	Sender aus
Anschlussart	Leitung mit Stecker M12, 5-polig, 0,3 m ⁷⁾
Leitungsmaterial	PVC
Leiterquerschnitt	0,14 mm ²
Schutzschaltungen	A ⁸⁾ B ⁹⁾ C ¹⁰⁾
Schutzklasse	III
Gewicht	45 g
Gehäusematerial	Kunststoff, ABS
Werkstoff, Optik	Kunststoff, PMMA
Schutzart	IP67
Lieferumfang	Befestigungswinkel BEF-W190
Umgebungstemperatur Betrieb	-10 °C ... +50 °C
Umgebungstemperatur Lager	-40 °C ... +70 °C
Aufwärmzeit	< 5 min ¹¹⁾
Initialisierungszeit	< 300 ms
UL-File-Nr.	NRKH2.E300503

¹⁾ Grenzwerte. Betrieb in kurzschlussgeschütztem Netz max. 8 A.

²⁾ Darf U_V-Toleranzen nicht über- oder unterschreiten.

³⁾ Ohne Last. Bei U_V = 24 V.

⁴⁾ Q₁ = 1 Schaltschwelle, hell-/dunkelschaltend, wählbar per Hell-/Dunkelumschalter.

⁵⁾ Signallaufzeit bei ohmscher Last.

⁶⁾ Bei Hell-Dunkel-Verhältnis 1:1.

⁷⁾ Unter 0 °C Leitung nicht verformen.

⁸⁾ A = U_V-Anschlüsse verpolsicher.

⁹⁾ B = Ein- und Ausgänge verpolsicher.

¹⁰⁾ C = Störimpulsunterdrückung.

¹¹⁾ Für beste Performance max. Aufwärmzeit von 5 Minuten beachten.

Sicherheitstechnische Kenngrößen

MTTF_D	216 Jahre
-------------------------	-----------

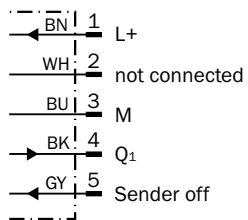
DC_{avg}	0%
-------------------------	----

Klassifikationen

ECl@ss 5.0	27270904
ECl@ss 5.1.4	27270904
ECl@ss 6.0	27270904
ECl@ss 6.2	27270904
ECl@ss 7.0	27270904
ECl@ss 8.0	27270904
ECl@ss 8.1	27270904
ECl@ss 9.0	27270904
ECl@ss 10.0	27270904
ECl@ss 11.0	27270904
ETIM 5.0	EC002719
ETIM 6.0	EC002719
ETIM 7.0	EC002719
UNSPSC 16.0901	39121528

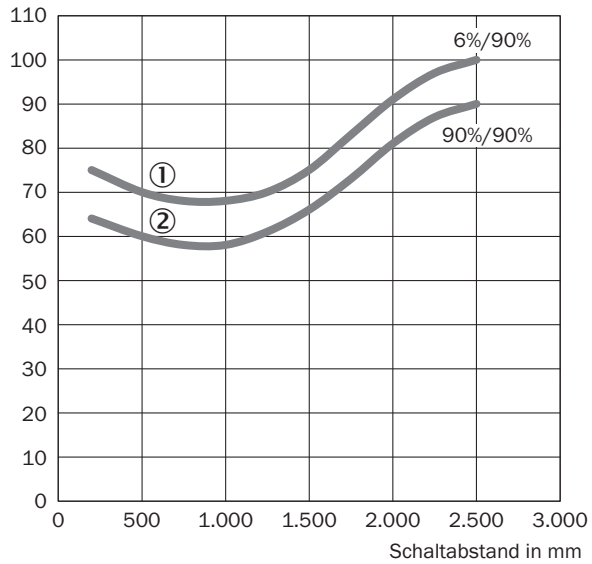
Anschlussschema

Cd-294



Kennlinie

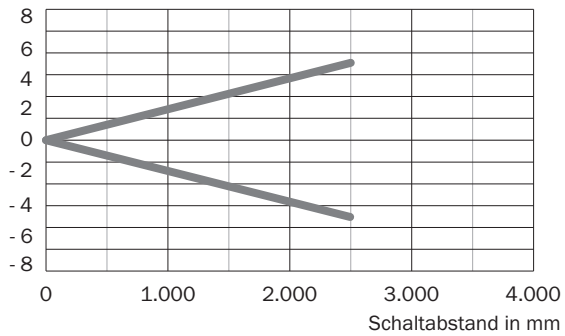
Mindestabstand Objekt zu Hintergrund in mm



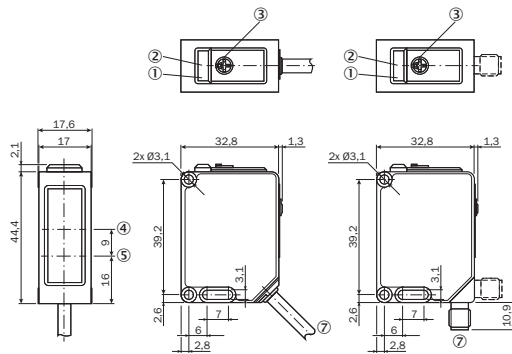
- ① Schaltabstand auf Schwarz, 6 % Remission
- ② Schaltabstand auf Weiß, 90 % Remission

Lichtfleckgröße

Radius in mm




Maßzeichnung (Maße in mm)



- ① Anzeige-LED gelb: Status Ausgang Q1
- ② Anzeige-LED grün/rot: Betriebsanzeige / Stabilitätsanzeige
- ③ Potentiometer
- ④ Optische Achse, Empfänger
- ⑤ Optische Achse, Sender
- ⑥ Hell-/Dunkelumschalter
- ⑦ Anschluss

Empfohlenes Zubehör

Weitere Geräteausführungen und Zubehör → www.sick.com/PowerProx

	Kurzbeschreibung	Typ	Artikelnr.
Steckverbinder und Leitungen			
	Kopf A: Dose, M12, 5-polig, gerade, A-kodiert Kopf B: offenes Leitungsende Leitung: Sensor-/Aktor-Leitung, PVC, ungeschirmt, 5 m	YF2A15-050VB5XLEAX	2096240
	Kopf A: Stecker, M12, 5-polig, gerade Leitung: ungeschirmt Für Feldbustechnik	STE-1205-G	6022083

SICK AUF EINEN BLICK

SICK ist einer der führenden Hersteller von intelligenten Sensoren und Sensorlösungen für industrielle Anwendungen. Ein einzigartiges Produkt- und Dienstleistungsspektrum schafft die perfekte Basis für sicheres und effizientes Steuern von Prozessen, für den Schutz von Menschen vor Unfällen und für die Vermeidung von Umweltschäden.

Wir verfügen über umfassende Erfahrung in vielfältigen Branchen und kennen ihre Prozesse und Anforderungen. So können wir mit intelligenten Sensoren genau das liefern, was unsere Kunden brauchen. In Applikationszentren in Europa, Asien und Nordamerika werden Systemlösungen kundenspezifisch getestet und optimiert. Das alles macht uns zu einem zuverlässigen Lieferanten und Entwicklungspartner.

Umfassende Dienstleistungen runden unser Angebot ab: SICK LifeTime Services unterstützen während des gesamten Maschinenlebenszyklus und sorgen für Sicherheit und Produktivität.

Das ist für uns „Sensor Intelligence.“

WELTWEIT IN IHRER NÄHE:

Ansprechpartner und weitere Standorte → www.sick.com