



WTB2S-2P3030S16

W2S-2

FOTOPRZEKAŹNIKI MINI

SICK
Sensor Intelligence.



Informacje do zamówienia

Typ	Nr artykułu
WTB2S-2P3030S16	1063829

Więcej wersji urządzeń i akcesoriów → www.sick.com/W2S-2

Rysunek może się różnić



Szczegółowe dane techniczne

Cechy

Zasada działania czujnika/ zasada detekcji	Fotoprzekaźnik odbiciowy, Tłumienie tła
Wymiary (szer. x wys. x głęb.)	7,7 mm x 21,8 mm x 13,5 mm
Kształt korpusu (wyjście wiązki światła)	Prostopadłościenny
Maks. zasięg wykrywania	1 mm ... 36 mm ¹⁾
Zasięg wykrywania	3 mm ... 30 mm ¹⁾
Tłumienie tła typ. od	38 mm
Rodzaj światła	Widzialne światło czerwone
Nadajnik światła	Nadajnik PinPoint ²⁾
Rozmiar plamki świetlnej (odległość)	Ø 2 mm (15 mm)
Długość fali	640 nm
Rodzaj ustawiania	Brak
Zastosowania specjalne	Wykrywanie małych obiektów

¹⁾ Materiał pomiarowy z remisją 90% (w odniesieniu do wzorca bieli DIN 5033).

²⁾ Średnia żywotność 100 000 godz. przy T_U = +25 °C.

Mechanika/elektryka

Napięcie zasilające	10 V DC ... 30 V DC ¹⁾
Tętnienia resztkowe	$\leq 5 V_{SS}$ ²⁾
Pobór prądu	20 mA ³⁾
Wyjście przełączające	PNP
Tryb przełączania	Załączany przez światło
Prąd wyjściowy $I_{maks.}$	< 50 mA
Czas odpowiedzi	< 0,4 ms ⁴⁾
Częstotliwość przełączania	1.200 Hz ⁵⁾
Typ przyłącza	Przewód z wtykiem AMP, 3,5 m ⁶⁾
Materiał przewodu	PVC
Średnica przewodu	Ø 3 mm
Układy zabezpieczające	A ⁷⁾ B ⁸⁾ D ⁹⁾
Produkt specjalny	✓
Materiał obudowy	Tworzywo sztuczne, ABS/PC
Materiał układu optycznego	Tworzywo sztuczne, PMMA
Stopień ochrony	IP67
Temperatura otoczenia podczas pracy	-25 °C ... +50 °C
Temperatura otoczenia – przechowywanie	-40 °C ... +75 °C
Nr pliku UL	NRKH.E181493

1) Wartości graniczne.

2) Nie może być wyższa ani niższa od podanych tolerancji U_V .

3) Bez obciążenia.

4) Czas biegu sygnału przy obciążeniu rezystancyjnym.

5) Przy relacji światło/ciemność 1:1.

6) Nie zginać przewodu w temperaturze poniżej 0 °C.

7) A = przyłącza U_V z zabezpieczeniem przed zmianą biegunowości.

8) B = wyjścia z zabezpieczeniem przed zmianą biegunowości.

9) D = wyjścia zabezpieczone przed przetężeniami i zwarciami.

Charakterystyka bezpieczeństwa technicznego

MTTF_D	3.487 lat(a)
DC_{avg}	0%

Klasyfikacje

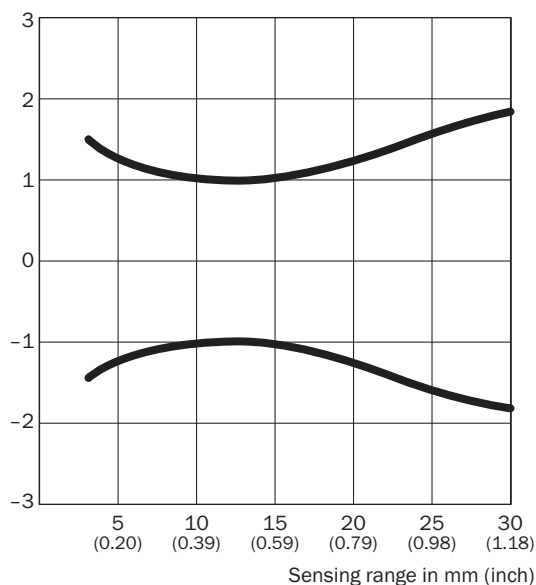
ECI@ss 5.0	27270904
ECI@ss 5.1.4	27270904
ECI@ss 6.0	27270904
ECI@ss 6.2	27270904
ECI@ss 7.0	27270904
ECI@ss 8.0	27270904
ECI@ss 8.1	27270904

ECI@ss 9.0	27270904
ECI@ss 10.0	27270904
ECI@ss 11.0	27270904
ETIM 5.0	EC002719
ETIM 6.0	EC002719
ETIM 7.0	EC002719
UNSPSC 16.0901	39121528

Rozmiar plamki świetlnej

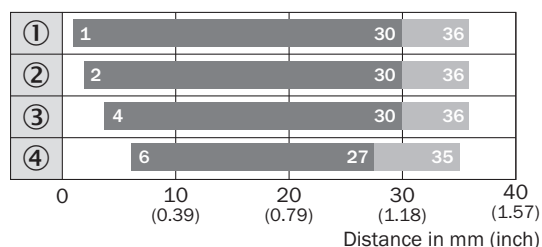
WTB2S-2, 36 mm

Spot diameter in mm (inch)



Wykres zasięgu wykrywania

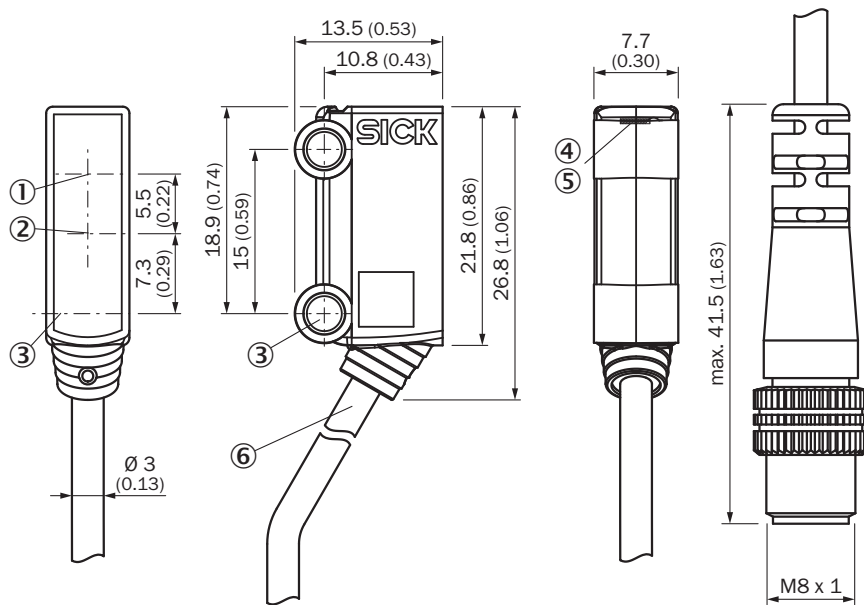
WTB2S-2, 36 mm



- Sensing range ■ Sensing range max.
- ① Zasięg wykrywania – kolor biały, remisja 90%
- ② Zasięg wykrywania – kolor szary, remisja 18%
- ③ Zasięg wykrywania – kolor czarny, remisja 6%
- ④ Zasięg wykrywania – głęboka czerń, remisja 1%

Rysunek wymiarowy (Wymiary w mm)

WTB2S-2, 18 mm, 36 mm, WTV2S-2



- ① Oś optyczna, odbiornik
- ② Oś optyczna, nadajnik
- ③ Otwór do zamocowania, \varnothing 3,2 mm
- ④ Zielona dioda LED: napięcie zasilające aktywne
- ⑤ Żółta dioda LED: status odbioru światła
- ⑥ Przyłącze

SICK W SKRÓCIE

Firma SICK należy do czołowych producentów inteligentnych czujników i rozwiązań wykorzystujących czujniki do zastosowań przemysłowych. Wyjątkowa gama produktów i usług stwarza idealną podstawę dla bezpiecznego i wydajnego sterowania procesami, ochrony ludzi przed wypadkami i unikania zanieczyszczenia środowiska.

Mamy szerokie doświadczenie w różnych branżach i znamy występujące w nich procesy oraz wymagania. Nasze inteligentne czujniki zapewniają klientom dokładnie to, czego im potrzeba. W centrach aplikacji w Europie, Azji i Ameryce Północnej rozwiązania systemowe są testowane i optymalizowane pod kątem potrzeb konkretnych klientów. Wszystko to sprawia, że jesteśmy niezawodnym dostawcą i partnerem w zakresie rozwoju.

Naszą ofertę dopełniają kompleksowe usługi: rozwiązania SICK LifeTime Services wspierają klientów w trakcie całego cyklu użytkowania maszyny i dbają o bezpieczeństwo i produktywność.

Właśnie tak rozumiemy hasło „Sensor Intelligence”.

BLISKO KLIENTA NA CAŁYM ŚWIECIE:

Osoby kontaktowe i pozostałe lokalizacje → www.sick.com