



WTB2S-2N3130

W2S-2

FOTOPRZEKAŹNIKI MINI

SICK
Sensor Intelligence.



Informacje do zamówienia

| Typ | Nr artykułu |
|--------------|-------------|
| WTB2S-2N3130 | 1064581 |

Więcej wersji urządzeń i akcesoriów → www.sick.com/W2S-2

Rysunek może się różnić



Szczegółowe dane techniczne

Cechy

| | |
|---|---|
| Zasada działania czujnika/ zasada detekcji | Fotoprzekaźnik odbiciowy, Tłumienie tła |
| Wymiary (szer. x wys. x głęb.) | 7,7 mm x 21,8 mm x 13,5 mm |
| Kształt korpusu (wyjście wiązki światła) | Prostopadłościenny |
| Maks. zasięg wykrywania | 1 mm ... 36 mm ¹⁾ |
| Zasięg wykrywania | 3 mm ... 30 mm ¹⁾ |
| Tłumienie tła typ. od | 38 mm |
| Rodzaj światła | Widzialne światło czerwone |
| Nadajnik światła | Nadajnik PinPoint ²⁾ |
| Rozmiar plamki świetlnej (odległość) | Ø 3 mm (15 mm) |
| Długość fali | 640 nm |
| Rodzaj ustawiania | Brak |
| Zastosowania specjalne | Wykrywanie małych obiektów |

¹⁾ Materiał pomiarowy z remisją 90% (w odniesieniu do wzorca bieli DIN 5033).

²⁾ Średnia żywotność 100 000 godz. przy T_U = +25 °C.

Mechanika/elektryka

| | |
|---|---|
| Napięcie zasilające | 10 V DC ... 30 V DC ¹⁾ |
| Tętnienia resztkowe | $\leq 5 V_{SS}$ ²⁾ |
| Pobór prądu | 20 mA ³⁾ |
| Wyjście przełączające | NPN |
| Tryb przełączania | Załączany przez światło |
| Prąd wyjściowy $I_{maks.}$ | < 50 mA |
| Czas odpowiedzi | < 0,4 ms ⁴⁾ |
| Częstotliwość przełączania | 1.200 Hz ⁵⁾ |
| Typ przyłącza | Przewód z wtykiem M8, 3-pinowy, 200 mm ⁶⁾ |
| Materiał przewodu | PVC |
| Średnica przewodu | Ø 3 mm |
| Układy zabezpieczające | A ⁷⁾ B ⁸⁾ D ⁹⁾ |
| Materiał obudowy | Tworzywo sztuczne, ABS/PC |
| Materiał układu optycznego | Tworzywo sztuczne, PMMA |
| Stopień ochrony | IP67 |
| Temperatura otoczenia podczas pracy | -25 °C ... +50 °C |
| Temperatura otoczenia – przechowywanie | -40 °C ... +75 °C |
| Nr pliku UL | NRKH.E181493 |

1) Wartości graniczne.

2) Nie może być wyższa ani niższa od podanych tolerancji U_V .

3) Bez obciążenia.

4) Czas biegu sygnału przy obciążeniu rezystancyjnym.

5) Przy relacji światło/ciemność 1:1.

6) Nie zginać przewodu w temperaturze poniżej 0 °C.

7) A = przyłącza U_V z zabezpieczeniem przed zmianą biegunowości.

8) B = wyjścia z zabezpieczeniem przed zmianą biegunowości.

9) D = wyjścia zabezpieczone przed przetężeniami i zwarciami.

Charakterystyka bezpieczeństwa technicznego

| | |
|-------------------------|--------------|
| MTTF_D | 3.378 lat(a) |
| DC_{avg} | 0% |

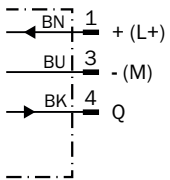
Klasyfikacje

| | |
|---------------------|----------|
| ECl@ss 5.0 | 27270904 |
| ECl@ss 5.1.4 | 27270904 |
| ECl@ss 6.0 | 27270904 |
| ECl@ss 6.2 | 27270904 |
| ECl@ss 7.0 | 27270904 |
| ECl@ss 8.0 | 27270904 |
| ECl@ss 8.1 | 27270904 |
| ECl@ss 9.0 | 27270904 |

| | |
|-----------------------|----------|
| ECI@ss 10.0 | 27270904 |
| ECI@ss 11.0 | 27270904 |
| ETIM 5.0 | EC002719 |
| ETIM 6.0 | EC002719 |
| ETIM 7.0 | EC002719 |
| UNSPSC 16.0901 | 39121528 |

Schemat elektryczny

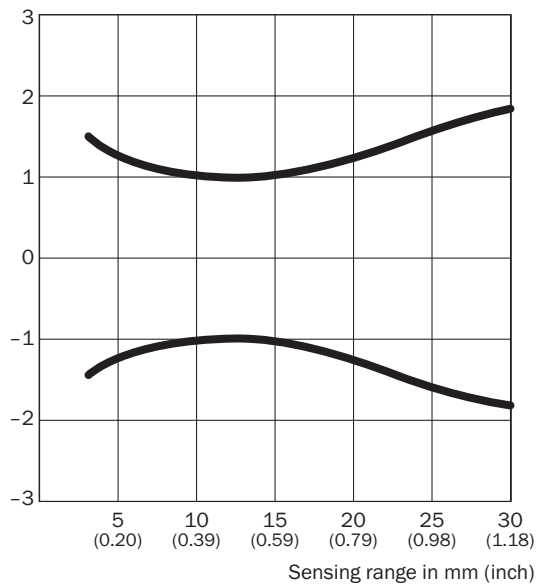
Cd-045



Rozmiar plamki świetlnej

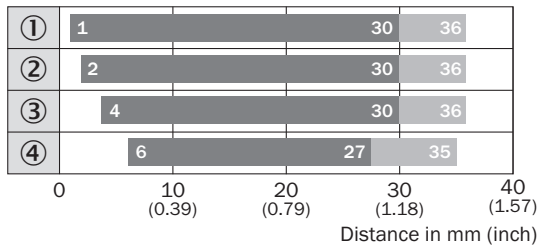
WTB2S-2, 36 mm

Spot diameter in mm (inch)



Wykres zasięgu wykrywania

WTB2S-2, 36 mm

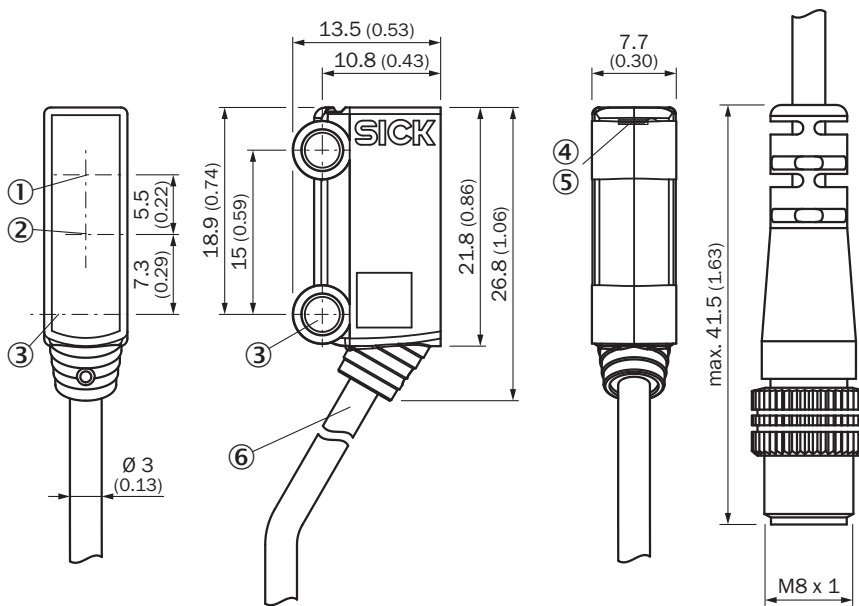


■ Sensing range ■ Sensing range max.

- ① Zasięg wykrywania – kolor biały, remisja 90%
- ② Zasięg wykrywania – kolor szary, remisja 18%
- ③ Zasięg wykrywania – kolor czarny, remisja 6%
- ④ Zasięg wykrywania – głęboka czerń, remisja 1%

Rysunek wymiarowy (Wymiary w mm)

WTB2S-2, 18 mm, 36 mm, WTV2S-2



- ① Oś optyczna, odbiornik
- ② Oś optyczna, nadajnik
- ③ Otwór do zamocowania, Ø 3,2 mm
- ④ Zielona dioda LED: napięcie zasilające aktywne
- ⑤ Żółta dioda LED: status odbioru światła
- ⑥ Przyłącze

Zalecane akcesoriaWięcej wersji urządzeń i akcesoriów → www.sick.com/W2S-2

| | Krótki opis | Typ | Nr artykułu |
|---|---|--------------------|--------------------|
| Złącza wtykowe i przewody | | | |
|  | Głowica A: Wtyk, M8, 3 piny, prosty Głowica B: - Przewód: nieekranowany | STE-0803-G | 6037322 |
|  | Głowica A: Gniazdo, M8, 3 piny, prosty, kodowanie A Głowica B: koniec przewodu niezakończony wtykiem Przewód: Przewód czujnika/elementu wykonawczego, PVC, nieekranowany, 5 m | YF8U13-050VA1XLEAX | 2095884 |

SICK W SKRÓCIE

Firma SICK należy do czołowych producentów inteligentnych czujników i rozwiązań wykorzystujących czujniki do zastosowań przemysłowych. Wyjątkowa gama produktów i usług stwarza idealną podstawę dla bezpiecznego i wydajnego sterowania procesami, ochrony ludzi przed wypadkami i unikania zanieczyszczenia środowiska.

Mamy szerokie doświadczenie w różnych branżach i znamy występujące w nich procesy oraz wymagania. Nasze inteligentne czujniki zapewniają klientom dokładnie to, czego im potrzeba. W centrach aplikacji w Europie, Azji i Ameryce Północnej rozwiązania systemowe są testowane i optymalizowane pod kątem potrzeb konkretnych klientów. Wszystko to sprawia, że jesteśmy niezawodnym dostawcą i partnerem w zakresie rozwoju.

Naszą ofertę dopełniają kompleksowe usługi: rozwiązania SICK LifeTime Services wspierają klientów w trakcie całego cyklu użytkowania maszyny i dbają o bezpieczeństwo i produktywność.

Właśnie tak rozumiemy hasło „Sensor Intelligence”.

BLISKO KLIENTA NA CAŁYM ŚWIECIE:

Osoby kontaktowe i pozostałe lokalizacje → www.sick.com