



# WL2S-2N3130

W2S-2

MINIATUR-LICHTSCHRANKEN

**SICK**  
Sensor Intelligence.



Abbildung kann abweichen



## Bestellinformationen

Typ	Artikelnr.
WL2S-2N3130	1091885

Weitere Geräteausführungen und Zubehör → [www.sick.com/W2S-2](http://www.sick.com/W2S-2)

## Technische Daten im Detail

### Merkmale

<b>Sensor-/ Detektionsprinzip</b>	Reflexions-Lichtschanke, Autokollimation
<b>Abmessungen (B x H x T)</b>	7,7 mm x 21,8 mm x 13,5 mm
<b>Gehäuseform (Lichtaustritt)</b>	Quaderförmig
<b>Schaltabstand max.</b>	0 m ... 1,2 m <sup>1)</sup>
<b>Schaltabstand</b>	0 m ... 0,55 m <sup>1)</sup>
<b>Lichtart</b>	Sichtbares Rotlicht
<b>Lichtsender</b>	PinPoint-LED <sup>2)</sup>
<b>Lichtfleckgröße (Entfernung)</b>	Ø 12 mm (250 mm)
<b>Wellenlänge</b>	640 nm
<b>Einstellung</b>	Keine

<sup>1)</sup> Reflektor P250F.

<sup>2)</sup> Mittlere Lebensdauer: 100.000 h bei T<sub>U</sub> = +25 °C.

### Mechanik/Elektrik

<b>Versorgungsspannung</b>	10 V DC ... 30 V DC <sup>1)</sup>
----------------------------	-----------------------------------

<sup>1)</sup> Grenzwerte.

<sup>2)</sup> Darf U<sub>V</sub>-Toleranzen nicht über- oder unterschreiten.

<sup>3)</sup> Ohne Last.

<sup>4)</sup> Signallaufzeit bei ohmscher Last.

<sup>5)</sup> Bei Hell-Dunkel-Verhältnis 1:1.

<sup>6)</sup> Unter 0 °C Leitung nicht verformen.

<sup>7)</sup> A = U<sub>V</sub>-Anschlüsse verpolsicher.

<sup>8)</sup> B = Ausgänge verpolsicher.

<sup>9)</sup> D = Ausgänge überstrom- und kurzschlussfest.

<b>Restwelligkeit</b>	$\leq 5 V_{ss}^{2)}$
<b>Stromaufnahme</b>	20 mA <sup>3)</sup>
<b>Schaltausgang</b>	NPN
<b>Schaltart</b>	Hellschaltend
<b>Ausgangsstrom <math>I_{max}</math></b>	< 50 mA
<b>Ansprechzeit</b>	< 0,5 ms <sup>4)</sup>
<b>Schaltfrequenz</b>	1.000 Hz <sup>5)</sup>
<b>Anschlussart</b>	Leitung mit Stecker M8, 3-polig, 200 mm <sup>6)</sup>
<b>Leitungsmaterial</b>	PVC
<b>Leitungsdurchmesser</b>	$\emptyset$ 3 mm
<b>Schutzschaltungen</b>	A <sup>7)</sup> B <sup>8)</sup> D <sup>9)</sup>
<b>Polfilter</b>	✓
<b>Gehäusematerial</b>	Kunststoff, ABS/PC
<b>Werkstoff, Optik</b>	Kunststoff, PMMA
<b>Schutzart</b>	IP67
<b>Umgebungstemperatur Betrieb</b>	-25 °C ... +50 °C
<b>Umgebungstemperatur Lager</b>	-40 °C ... +75 °C
<b>UL-File-Nr.</b>	NRKH.E181493

1) Grenzwerte.

2) Darf  $U_V$ -Toleranzen nicht über- oder unterschreiten.

3) Ohne Last.

4) Signallaufzeit bei ohmscher Last.

5) Bei Hell-Dunkel-Verhältnis 1:1.

6) Unter 0 °C Leitung nicht verformen.

7) A =  $U_V$ -Anschlüsse verpolsicher.

8) B = Ausgänge verpolsicher.

9) D = Ausgänge überstrom- und kurzschlussfest.

## Klassifikationen

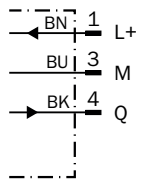
<b>ECl@ss 5.0</b>	27270902
<b>ECl@ss 5.1.4</b>	27270902
<b>ECl@ss 6.0</b>	27270902
<b>ECl@ss 6.2</b>	27270902
<b>ECl@ss 7.0</b>	27270902
<b>ECl@ss 8.0</b>	27270902
<b>ECl@ss 8.1</b>	27270902
<b>ECl@ss 9.0</b>	27270902
<b>ECl@ss 10.0</b>	27270902
<b>ECl@ss 11.0</b>	27270902
<b>ETIM 5.0</b>	EC002717
<b>ETIM 6.0</b>	EC002717
<b>ETIM 7.0</b>	EC002717

UNSPSC 16.0901

39121528

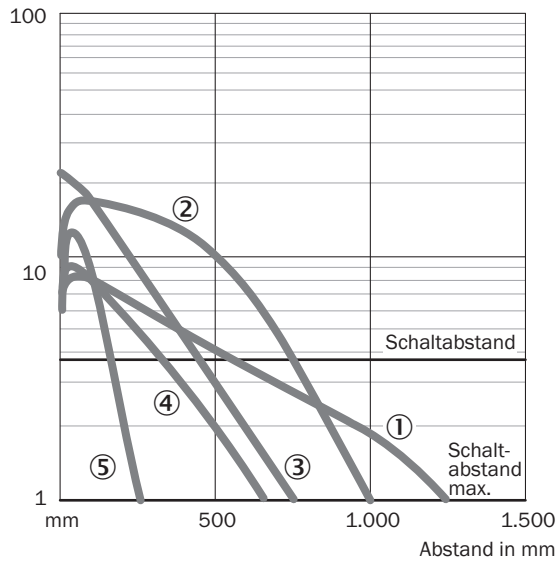
**Anschlussschema**

Cd-045



**Kennlinie**

WL2S-2

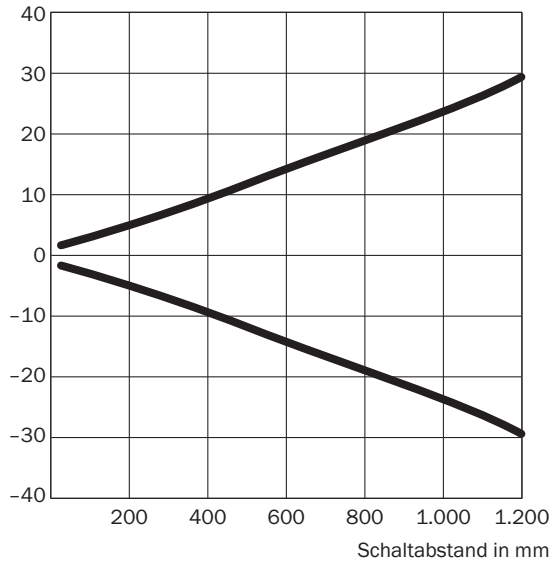


- ① Reflektor P250F
- ② Reflektor PL20F
- ③ Reflexionsfolie REF-AC1000
- ④ Reflektor PL10F
- ⑤ Reflektor PL8FH

## Lichtfleckgröße

WL2S-2

Durchmesser in mm

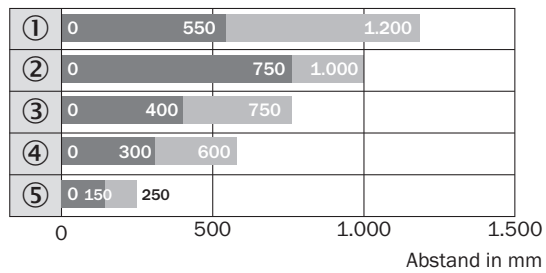


### Alle Maße in mm

Schaltabstand	Durchmesser
<b>20</b>	3,4
<b>100</b>	6,5
<b>250</b>	12,0
<b>500</b>	34,0
<b>1.000</b>	48,0
<b>1.200</b>	60,0

## Schaltabstand-Diagramm

WL2S-2

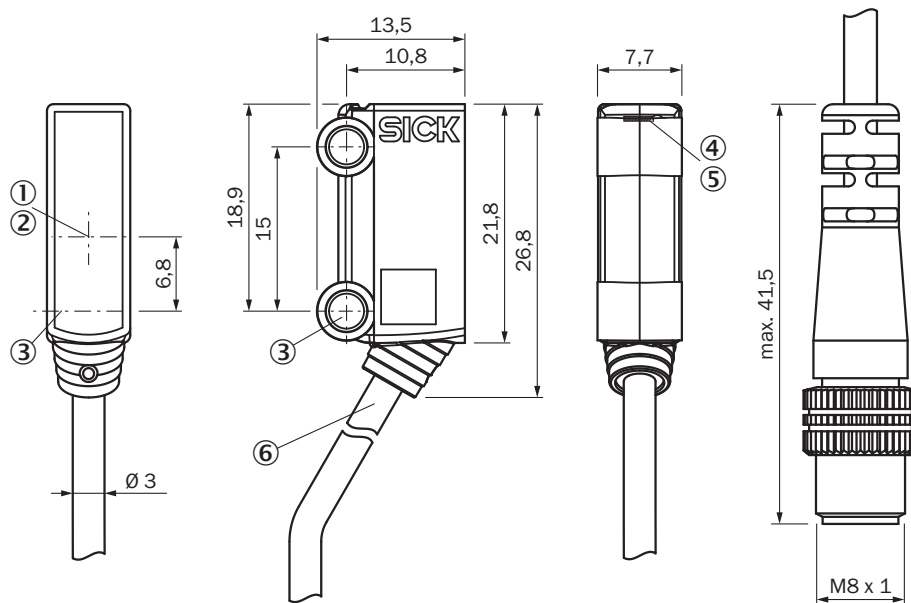


■ Schaltabstand      ■ Schaltabstand max.

- ① Reflektor P250F
- ② Reflektor PL20F
- ③ Reflexionsfolie REF-AC1000
- ④ Reflektor PL10F
- ⑤ Reflektor PL8FH

**Maßzeichnung** (Maße in mm)

WL2S-2



- ① Optikachse, Empfänger
- ② Optikachse, Sender
- ③ Mittelachse Montagebohrung  $\varnothing 3,2$  mm
- ④ Anzeige-LED grün: Versorgungsspannung aktiv
- ⑤ Anzeige-LED gelb: Status Lichtempfang
- ⑥ Anschluss

**Empfohlenes Zubehör**

Weitere Geräteausführungen und Zubehör → [www.sick.com/W2S-2](http://www.sick.com/W2S-2)

	Kurzbeschreibung	Typ	Artikelnr.
<b>Reflektoren</b>			
	Feintripel, anschraubbar, geeignet für Lasersensoren, 20 mm x 32 mm, PMMA/ABS, anschraubbar, 2 Loch Befestigung	PL10F	5311210
<b>Steckverbinder und Leitungen</b>			
	Kopf A: Dose, M8, 3-polig, gerade, A-kodiert Kopf B: offenes Leitungsende Leitung: Sensor-/Aktor-Leitung, PVC, ungeschirmt, 5 m	YF8U13-050VA1XLEAX	2095884
	Kopf A: Stecker, M8, 3-polig, gerade Kopf B: - Leitung: ungeschirmt	STE-0803-G	6037322

## SICK AUF EINEN BLICK

SICK ist einer der führenden Hersteller von intelligenten Sensoren und Sensorlösungen für industrielle Anwendungen. Ein einzigartiges Produkt- und Dienstleistungsspektrum schafft die perfekte Basis für sicheres und effizientes Steuern von Prozessen, für den Schutz von Menschen vor Unfällen und für die Vermeidung von Umweltschäden.

Wir verfügen über umfassende Erfahrung in vielfältigen Branchen und kennen ihre Prozesse und Anforderungen. So können wir mit intelligenten Sensoren genau das liefern, was unsere Kunden brauchen. In Applikationszentren in Europa, Asien und Nordamerika werden Systemlösungen kundenspezifisch getestet und optimiert. Das alles macht uns zu einem zuverlässigen Lieferanten und Entwicklungspartner.

Umfassende Dienstleistungen runden unser Angebot ab: SICK LifeTime Services unterstützen während des gesamten Maschinenlebenszyklus und sorgen für Sicherheit und Produktivität.

**Das ist für uns „Sensor Intelligence.“**

## WELTWEIT IN IHRER NÄHE:

Ansprechpartner und weitere Standorte → [www.sick.com](http://www.sick.com)