

# DFS60I-BDMC65536

DFS60 Inox

ENKODERY INKREMENTALNE

**SICK**  
Sensor Intelligence.



### Informacje do zamówienia

Typ	Nr artykułu
DFS60I-BDMC65536	1083941

Więcej wersji urządzeń i akcesoriów → [www.sick.com/DFS60\\_Inox](http://www.sick.com/DFS60_Inox)

Rysunek może się różnić



### Szczegółowe dane techniczne

#### Wydajność

<b>Liczba impulsów na obrót</b>	65.536 <sup>1)</sup>
<b>Krok pomiarowy</b>	90° elektronicznie/liczba impulsów na obrót
<b>Odchyłka kroku pomiarowego przy binarnej liczbie impulsów</b>	± 0,0015°
<b>Granice błędów</b>	± 0,03°

<sup>1)</sup> Patrz maksymalna prędkość obrotowa.

#### Interfejsy

<b>Interfejs komunikacyjny</b>	Przyrostowy
<b>Interfejs komunikacyjny – szczegóły</b>	TTL / HTL
<b>Ustawienie fabryczne</b>	Fabrycznie ustawiony poziom wyjściowy TTL
<b>Liczba kanałów sygnałowych</b>	6-kanałowy
<b>Funkcja 0-SET za pośrednictwem styku sprzętowego</b>	✓
<b>Funkcja 0-SET</b>	H aktywny, L ≡ 0 - 3 V, H ≡ 4,0 - U <sub>s</sub> V <sup>1)</sup>
<b>Programowalny/parametryzowalny</b>	✓
<b>Czas inicjalizacji</b>	32 ms <sup>2)</sup> 30 ms
<b>Częstotliwość wyjściowa</b>	≤ 820 kHz
<b>Prąd obciążenia</b>	≤ 30 mA
<b>Pobór mocy</b>	≤ 0,7 W (bez obciążenia)

<sup>1)</sup> Tylko warianty urządzenia z wtykiem M12 w połączeniu z interfejsami elektrycznymi M, V i W.

<sup>2)</sup> Przy mechanicznie określonej długości impulsu zerowego.

## Dane elektryczne

<b>Typ przyłącza</b>	Wtyk, M12, 12 pinów, promieniowe
<b>Napięcie zasilające</b>	4,5 ... 32 V
<b>Sygnał odniesienia, liczba</b>	1
<b>Sygnał odniesienia, pozycja</b>	90°, elektryczny, powiązany logicznie z A i B
<b>Zabezpieczenie przed zamianą biegunów</b>	✓
<b>Odporność wyjść na zwarcie</b>	✓ <sup>1) 2)</sup>
<b>MTTFd: czas do niebezpiecznej awarii</b>	300 lat(a) (EN ISO 13849-1) <sup>3)</sup>

<sup>1)</sup> Programowanie TTL  $\geq 5,5$  V: zwarcie do innego kanału lub masy dopuszczalne maks. przez 30 s.

<sup>2)</sup> Programowanie HTL lub TTL  $< 5,5$  V: zwarcie do innego kanału, obwodów napięcia lub masy dopuszczalne maks. przez 30 s.

<sup>3)</sup> W przypadku tego produktu chodzi o produkt standardowy, a nie o część zabezpieczającą w rozumieniu dyrektywy maszynowej. Obliczenie na podstawie nominalnego obciążenia części, średniej temperatury otoczenia 40 °C, częstości stosowania 8760 h/rok. Wszystkie awarie elektroniczne są uważane za awarie niebezpieczne. Szczegółowe informacje – patrz dokument nr 8015532.

## Dane mechaniczne

<b>Wykonanie mechaniczne</b>	Otwór nieprzelotowy
<b>Średnica wałka lub otworu</b>	10 mm
<b>Masa</b>	+ 0,5 kg
<b>Materiał, wał</b>	Stal nierdzewna V2A
<b>Materiał, kołnierz</b>	Stal nierdzewna V2A
<b>Materiał, obudowa</b>	Stal nierdzewna V2A
<b>Moment rozruchowy</b>	1 Ncm (+20 °C)
<b>Moment obrotowy roboczy</b>	0,5 Ncm (+20 °C)
<b>Dopuszczalny przesuw wałka osiowy statyczny/dynamiczny</b>	$\pm 0,5$ mm / $\pm 0,01$ mm
<b>Dopuszczalny przesuw wałka promieniowy statyczny/dynamiczny</b>	$\pm 0,3$ mm / $\pm 0,05$ mm
<b>Prędkość obrotowa pracy</b>	$\leq 6.000$ min <sup>-1</sup> <sup>1)</sup>
<b>Moment bezwładności wirnika</b>	40 gcm <sup>2</sup>
<b>Żywotność łożysk</b>	$3,6 \times 10^{10}$ obrotów
<b>Przyspieszenie kątowe</b>	$\leq 500.000$ rad/s <sup>2</sup>

<sup>1)</sup> Przy projektowaniu zakresu temperatur roboczych należy wziąć pod uwagę nagrzewanie własne na poziomie 3,3 K na 1000 min<sup>-1</sup>.

## Dane dotyczące otoczenia

<b>EMC</b>	Wg EN 61000-6-2 i EN 61000-6-3
<b>Stopień ochrony</b>	IP67, po stronie obudowy (wg IEC 60529) <sup>1)</sup> IP67, po stronie wałka (wg IEC 60529)
<b>Dopuszczalna względna wilgotność powietrza</b>	90 % (Niedopuszczalna kondensacja wilgoci na tarczy kodowej i optyce)
<b>Zakres temperatury roboczej</b>	-40 °C ... +100 °C <sup>2)</sup> -30 °C ... +100 °C <sup>3)</sup>
<b>Zakres temperatur składowania</b>	-40 °C ... +100 °C, bez opakowania
<b>Odporność na wstrząsy</b>	100 g, 6 ms (wg EN 60068-2-27)

<sup>1)</sup> Przy zamontowanym kontrawtyku.

<sup>2)</sup> Przy nieruchomym ułożeniu przewodu.

<sup>3)</sup> Przy ruchomym ułożeniu przewodu.

<b>Odporność na drgania</b>	10 g, 10 Hz ... 2.000 Hz (wg EN 60068-2-6)
-----------------------------	--

<sup>1)</sup> Przy zamontowanym kontrawtyku.

<sup>2)</sup> Przy nieruchomym ułożeniu przewodu.

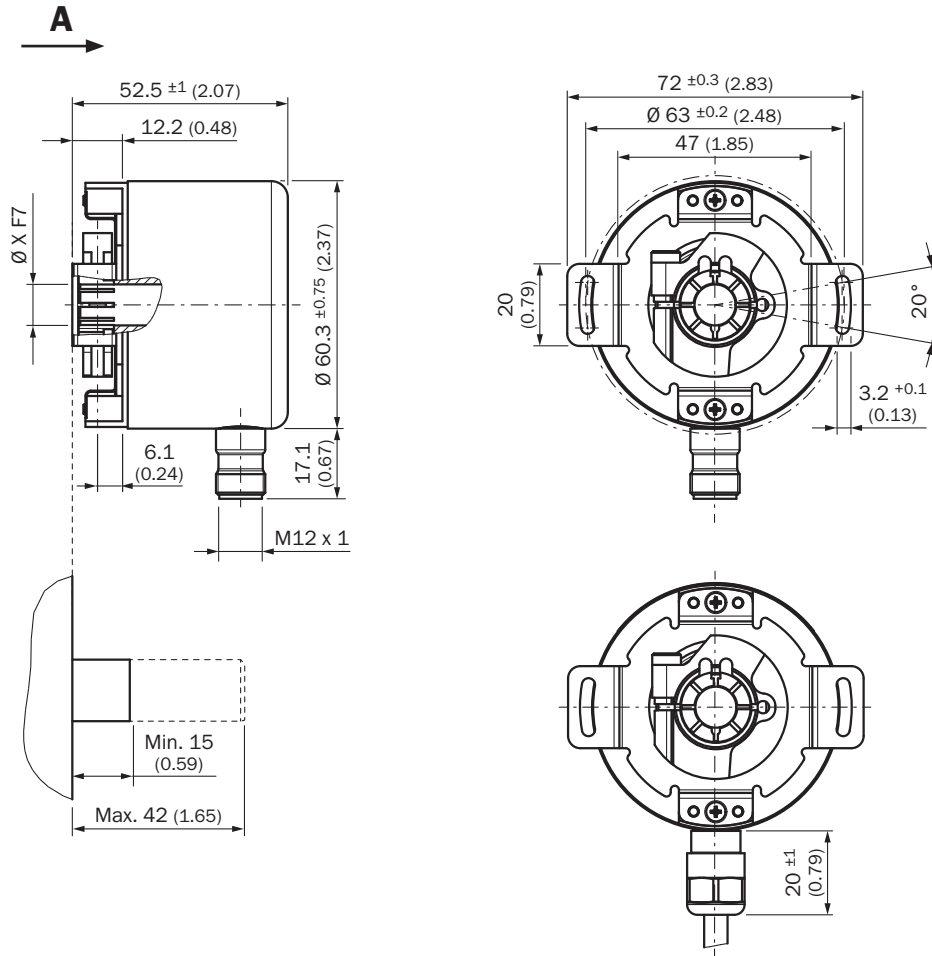
<sup>3)</sup> Przy ruchomym ułożeniu przewodu.

### Klasyfikacje

<b>ECl@ss 5.0</b>	27270501
<b>ECl@ss 5.1.4</b>	27270501
<b>ECl@ss 6.0</b>	27270590
<b>ECl@ss 6.2</b>	27270590
<b>ECl@ss 7.0</b>	27270501
<b>ECl@ss 8.0</b>	27270501
<b>ECl@ss 8.1</b>	27270501
<b>ECl@ss 9.0</b>	27270501
<b>ECl@ss 10.0</b>	27270501
<b>ECl@ss 11.0</b>	27270501
<b>ETIM 5.0</b>	EC001486
<b>ETIM 6.0</b>	EC001486
<b>ETIM 7.0</b>	EC001486
<b>UNSPSC 16.0901</b>	41112113

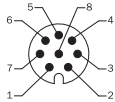
Rysunek wymiarowy (Wymiary w mm)

Otwór nieprzelotowy



Przyrządowanie styków

View of M12, 8-pin male device connector on encoder



View of M12, 12-pin male device connector on encoder



PIN, 8-pin, M12 male connector	PIN, 12-pin, M12 male connector	Color of the wires for encoders with cable outlet	TTL/HTL signal	Sin/cos 1.0 V <sub>SS</sub>	Explanation
1	7	Brown	A	COS-	Signal wire
2	6	White	A	COS+	Signal wire
3	9	Black	B	SIN-	Signal wire
4	8	Pink	B	SIN+	Signal wire
5	4	Yellow	Z	Z	Signal wire
6	11	Violet	Z	Z	Signal wire
7	12	Blue	GND	GND	Ground connection of the encoder
8	5	Red	+U <sub>s</sub>	+U <sub>s</sub>	Supply voltage (volt-free to housing)
-	2	-	n.c.	n.c.	Not assigned
-	3	-	n.c.	n.c.	Not assigned
-	1	-	n.c.	n.c.	Not assigned
-	10 <sup>1)</sup>	-	O-SET <sup>2)</sup>	n.c.	Set zero pulse <sup>2)</sup>
Screen	Screen	Screen	Screen	Screen	Screen connected to housing on encoder side. Connected to ground on control side.

<sup>1)</sup> For electrical interfaces only: M, V, W with O-SET function on PIN 10 on M12 male connector. The O-SET input is used to set the zero pulse on the current shaft position. If the O-SET input is connected to U<sub>s</sub> for longer than 250 ms after it had previously been unassigned for at least 1,000 ms or had been connected to the GND, the current position of the shaft is assigned to the zero pulse signal "Z".

### Analiza prędkości obrotowej

Analiza prędkości obrotowej



### Wyjścia sygnałów

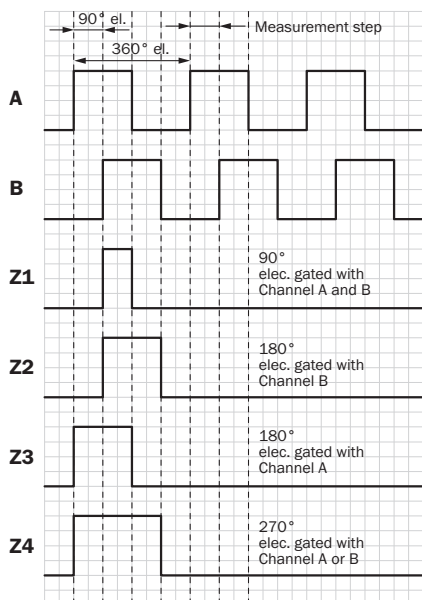
Wyjścia sygnałów



Zgodnie z ruchem wskazówek zegara, patrząc na wałek enkodera w kierunku „A”, por. rysunek wymiarowy.

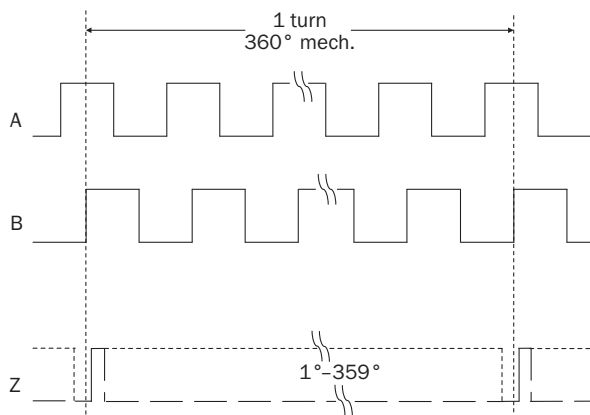
## Wykresy

Elektryczna szerokość impulsu zerowego 90°, 180° lub 270°, programowalna. Szerokość impulsu zerowego w odniesieniu do okresu impulsu.




Zgodnie z ruchem wskazówek zegara, patrząc na wałek enkodera w kierunku „A”, por. rysunek wymiarowy.



Mechaniczna szerokość impulsu zerowego programowana od 1° do 359°. Szerokość impulsu zerowego w odniesieniu do mechanicznego obrotu wałka.



## Zalecane akcesoria

Więcej wersji urządzeń i akcesoriów → [www.sick.com/DFS60\\_Inox](http://www.sick.com/DFS60_Inox)

	Krótki opis	Typ	Nr artykułu
Złącza wtykowe i przewody			
	Głowica A: Gniazdo, M12, 8 pinów, prosty, kodowanie A Głowica B: - Przewód: ekranowany	YF12ES8-0050S5586A	2097334

	Krótki opis	Typ	Nr artykułu
	Głowica A: Wtyk, M12, 8 pinów, prosty, kodowanie A Głowica B: - Przewód: ekranowany	YM12ES8-0050S5586A	2097337
	Głowica A: Gniazdo, M12, 8 pinów, prosty Głowica B: Wolny koniec przewodu Przewód: Przyrostowy, SSI, PUR, bezhalogenowy, ekranowany, 2 m	DOL-1208-G02MAC1	6032866
	Głowica A: Gniazdo, M12, 8 pinów, prosty Głowica B: Wolny koniec przewodu Przewód: Przyrostowy, SSI, PUR, bezhalogenowy, ekranowany, 5 m	DOL-1208-G05MAC1	6032867
	Głowica A: Gniazdo, M12, 8 pinów, prosty Głowica B: Wolny koniec przewodu Przewód: Przyrostowy, SSI, PUR, bezhalogenowy, ekranowany, 10 m	DOL-1208-G10MAC1	6032868
	Głowica A: Gniazdo, M12, 8 pinów, prosty Głowica B: Wolny koniec przewodu Przewód: Przyrostowy, SSI, PUR, bezhalogenowy, ekranowany, 20 m	DOL-1208-G20MAC1	6032869
	Głowica A: Gniazdo, M12, 8 pinów, prosty Głowica B: Wolny koniec przewodu Przewód: Przyrostowy, SSI, PUR, bezhalogenowy, ekranowany, 25 m	DOL-1208-G25MAC1	6067859

## SICK W SKRÓCIE

Firma SICK należy do czołowych producentów inteligentnych czujników i rozwiązań wykorzystujących czujniki do zastosowań przemysłowych. Wyjątkowa gama produktów i usług stwarza idealną podstawę dla bezpiecznego i wydajnego sterowania procesami, ochrony ludzi przed wypadkami i unikania zanieczyszczenia środowiska.

Mamy szerokie doświadczenie w różnych branżach i znamy występujące w nich procesy oraz wymagania. Nasze inteligentne czujniki zapewniają klientom dokładnie to, czego im potrzeba. W centrach aplikacji w Europie, Azji i Ameryce Północnej rozwiązania systemowe są testowane i optymalizowane pod kątem potrzeb konkretnych klientów. Wszystko to sprawia, że jesteśmy niezawodnym dostawcą i partnerem w zakresie rozwoju.

Naszą ofertę dopełniają kompleksowe usługi: rozwiązania SICK LifeTime Services wspierają klientów w trakcie całego cyklu użytkowania maszyny i dbają o bezpieczeństwo i produktywność.

**Właśnie tak rozumiemy hasło „Sensor Intelligence”.**

## BLISKO KLIENTA NA CAŁYM ŚWIECIE:

Osoby kontaktowe i pozostałe lokalizacje → [www.sick.com](http://www.sick.com)