



# DFS60I-S1MC65536

DFS60 Inox

ИНКРЕМЕНТАЛЬНЫЕ ЭНКОДЕРЫ

**SICK**  
Sensor Intelligence.



Изображения могут отличаться от оригинала



### Информация для заказа

Тип	Артикул
DFS60I-S1MC65536	1083964

Другие варианты исполнения устройства и аксессуары → [www.sick.com/DFS60\\_Inox](http://www.sick.com/DFS60_Inox)

### Подробные технические данные

#### Производительность

Количество импульсов на один оборот	65.536 <sup>1)</sup>
Измерительный шаг	90° электрический/импульсов на один оборот
Отклонение измеряемого шага при двучном разрешении	± 0,0015°
Допуски	± 0,03°

<sup>1)</sup> См. анализ максимальной частоты вращения.

#### Интерфейсы

Интерфейс связи	Инкрементный
Коммуникационный интерфейс, детальное описание	TTL / HTL
Настройки по умолчанию	Заводская установка уровня выхода TTL
Количество сигнальных каналов	6 каналов
Функция 0-SET через контакт аппаратного обеспечения	✓
Функция 0-SET	Н-активный, L = 0 – 3 В, H = 4,0 – Us В <sup>1)</sup>
Программируемый/параметрируемый	✓
Время инициализации	32 ms <sup>2)</sup> 30 ms
Частота выходного сигнала	≤ 820 kHz
Ток нагрузки	≤ 30 mA
Потребляемая мощность	≤ 0,7 W (без нагрузки)

<sup>1)</sup> Только для вариантов устройства со штекером M12 в сочетании с электрическими интерфейсами M, V и W.

<sup>2)</sup> При механической ширине нулевого импульса.

## Электрические данные

<b>Вид подключения</b>	Разъем, M12, 12-контактный, радиальная
<b>Напряжение питания</b>	4,5 ... 32 V
<b>Базовый сигнал, количество</b>	1
<b>Базовый сигнал, положение</b>	90°, электрические, логические соединения с А и В
<b>Защита от инверсии полярности</b>	✓
<b>Стойкость выходов при коротких замыканиях</b>	✓ <sup>1) 2)</sup>
<b>MTTFd: время до опасного выхода из строя</b>	300 лет (EN ISO 13849-1) <sup>3)</sup>

<sup>1)</sup> Программирование TTL с  $\geq 5,5$  В: короткое замыкание относительно другого канала или GND допускается максимально на 30 с.

<sup>2)</sup> Программирование HTL или TTL с  $< 5,5$  В: короткое замыкание относительно другого канала US или GND допускается максимально на 30 с.

<sup>3)</sup> Данный продукт является стандартным изделием, а не предохранительным устройством, в соответствии с директивой по машиностроению. Расчет на основе номинальной нагрузки компонентов, средней температуры окружающей среды 40 °С, частота применения 8760 ч./год. Все выходы из строя электрических систем рассматриваются как опасные выходы из строя. Более подробная информация приведена в документе № 8015532.

## Механические данные

<b>Механическое исполнение</b>	Сплошной вал, Сервофланец
<b>Диаметр вала</b>	6 mm
<b>Длина вала</b>	10 mm
<b>Вес</b>	+ 0,5 kg
<b>Материал, вал</b>	Нержавеющая сталь V2A
<b>Материал, фланец</b>	Нержавеющая сталь V2A
<b>Материал, корпус</b>	Нержавеющая сталь V2A
<b>Пусковой момент</b>	1 Ncm (+20 °C)
<b>Рабочий крутящий момент</b>	0,5 Ncm (+20 °C)
<b>Допустимая нагрузка на вал, радиальная/осевая</b>	80 N (радиальная) 40 N (осевая)
<b>Рабочая частота вращения</b>	$\leq 9.000 \text{ min}^{-1}$ <sup>1)</sup>
<b>Момент инерции ротора</b>	6,2 gcm <sup>2</sup>
<b>Срок службы подшипника</b>	3,6 x 10 <sup>10</sup> оборотов
<b>Угловое ускорение</b>	$\leq 500.000 \text{ rad/s}^2$

<sup>1)</sup> При расчёте диапазона рабочей температуры учитывать собственный нагрев 3,3 К на 1000 об/мин.

## Данные окружающей среды

<b>ЭМС</b>	По EN 61000-6-2 и EN 61000-6-3
<b>Тип защиты</b>	IP67, со стороны корпуса (согласно IEC 60529) <sup>1)</sup> IP67, со стороны вала (согласно IEC 60529)
<b>Допустимая относительная влажность воздуха</b>	90 % (Образование конденсата на оптических сканирующих элементах не допускается)
<b>Диапазон рабочей температуры</b>	-40 °C ... +100 °C <sup>2)</sup> -30 °C ... +100 °C <sup>3)</sup>
<b>Диапазон температуры при хранении</b>	-40 °C ... +100 °C, без упаковки

<sup>1)</sup> При установленном ответном штекере.

<sup>2)</sup> При стационарной прокладке кабеля.

<sup>3)</sup> При нестационарной прокладке кабеля.

<b>Ударопрочность</b>	100 g, 6 ms (согласно EN 60068-2-27)
<b>Вибростойкость</b>	10 g, 10 Hz ... 2.000 Hz (согласно EN 60068-2-6)

<sup>1)</sup> При установленном ответном штекере.

<sup>2)</sup> При стационарной прокладке кабеля.

<sup>3)</sup> При нестационарной прокладке кабеля.

### Классификации

<b>ECl@ss 5.0</b>	27270501
<b>ECl@ss 5.1.4</b>	27270501
<b>ECl@ss 6.0</b>	27270590
<b>ECl@ss 6.2</b>	27270590
<b>ECl@ss 7.0</b>	27270501
<b>ECl@ss 8.0</b>	27270501
<b>ECl@ss 8.1</b>	27270501
<b>ECl@ss 9.0</b>	27270501
<b>ECl@ss 10.0</b>	27270501
<b>ECl@ss 11.0</b>	27270501
<b>ETIM 5.0</b>	EC001486
<b>ETIM 6.0</b>	EC001486
<b>ETIM 7.0</b>	EC001486
<b>UNSPSC 16.0901</b>	41112113

Габаритный чертеж (Размеры, мм)

Сплошной вал, сервофланец

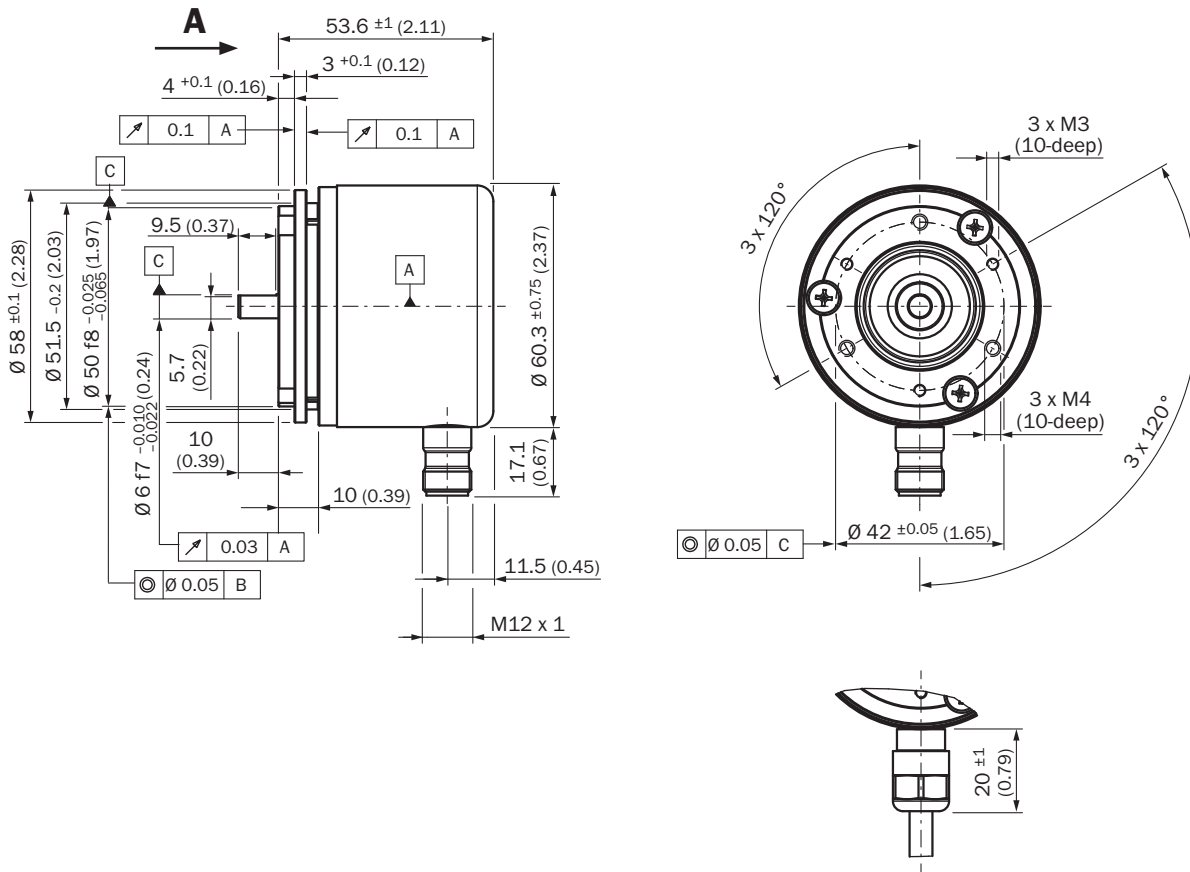
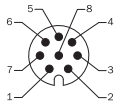
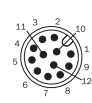


Схема контактов

View of M12, 8-pin male device connector on encoder



View of M12, 12-pin male device connector on encoder

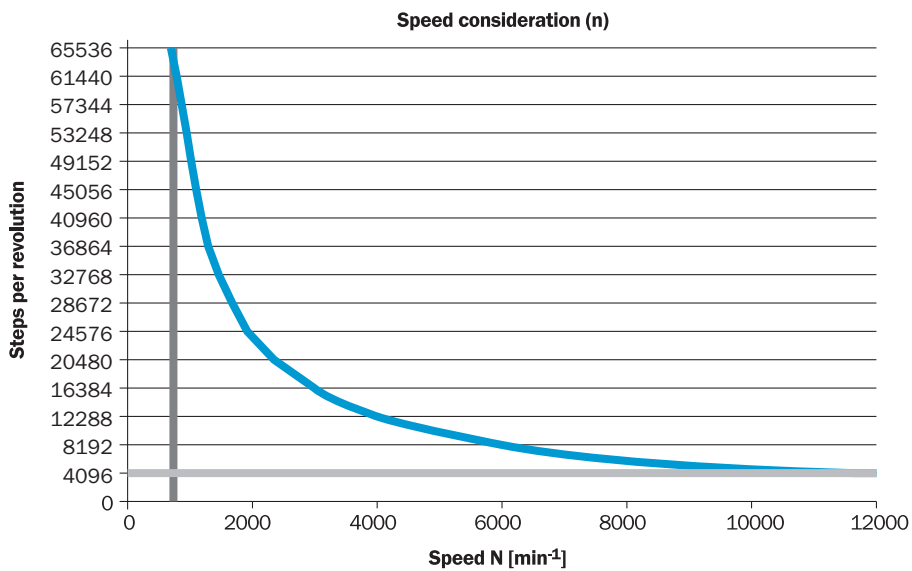


PIN, 8-pin, M12 male connector	PIN, 12-pin, M12 male connector	Color of the wires for encoders with cable outlet	TTL/HTL signal	Sin/cos 1.0 V <sub>pp</sub>	Explanation
1	7	Brown	A	COS-	Signal wire
2	6	White	A	COS+	Signal wire
3	9	Black	B	SIN-	Signal wire
4	8	Pink	B	SIN+	Signal wire
5	4	Yellow	Z	Z	Signal wire
6	11	Violet	Z	Z	Signal wire
7	12	Blue	GND	GND	Ground connection of the encoder
8	5	Red	+U <sub>s</sub>	+U <sub>s</sub>	Supply voltage (volt-free to housing)
-	2	-	n.c.	n.c.	Not assigned
-	3	-	n.c.	n.c.	Not assigned
-	1	-	n.c.	n.c.	Not assigned
-	10 <sup>1)</sup>	-	O-SET <sup>1)</sup>	n.c.	Set zero pulse <sup>1)</sup>
Screen	Screen	Screen	Screen	Screen	Screen connected to housing on encoder side. Connected to ground on control side.

<sup>1)</sup> For electrical interfaces only: M, V, W with O-SET function on PIN 10 on M12 male connector. The O-SET input is used to set the zero pulse on the current shaft position. If the O-SET input is connected to U<sub>s</sub> for longer than 250 ms after it had previously been unassigned for at least 1,000 ms or had been connected to the GND, the current position of the shaft is assigned to the zero pulse signal "Z".

### Анализ частоты вращения

Анализ частоты вращения



### Сигнальные выходы

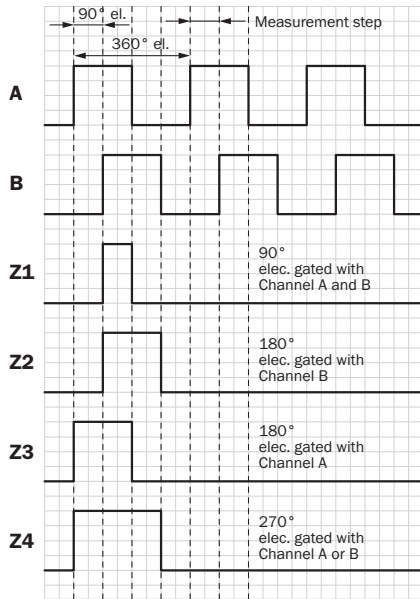
Сигнальные выходы



По часовой стрелке, если смотреть на вал энкодера в направлении «А», ср. габаритный чертеж.

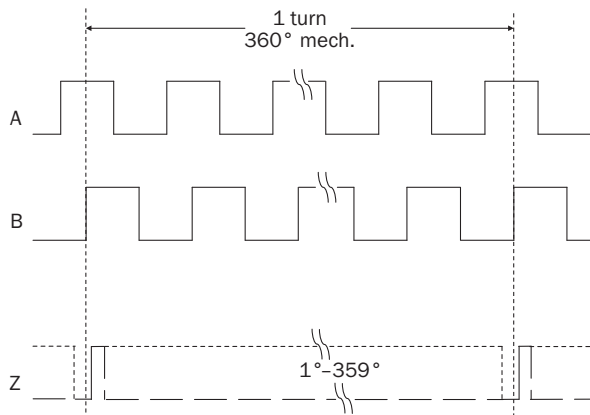
## Диаграммы

Ширина электрического нулевого импульса 90°, 180° или 270° с возможностью программирования. Ширина нулевого импульса по отношению к периоду повторения импульсов.




По часовой стрелке, если смотреть на вал энкодера в направлении «А», ср. габаритный чертеж.



Ширина механического нулевого импульса от 1° до 359° с возможностью программирования. Ширина нулевого импульса по отношению к механическому обороту волны.



## Рекомендуемые аксессуары

Другие варианты исполнения устройства и аксессуары → [www.sick.com/DFS60\\_Inox](http://www.sick.com/DFS60_Inox)

	Краткое описание	Тип	Артикул
<b>Разъемы и кабели</b>			
	Головка A: разъем "мама", M12, 8-контактный, прямой, A-кодированный Головка B: - Кабель: с экраном	YF12ES8-0050S5586A	2097334

	Краткое описание	Тип	Артикул
	Головка A: Разъем, M12, 8-контактный, прямой, A-кодированный Головка B: - Кабель: с экраном	YM12ES8-0050S5586A	2097337
	Головка A: разъём "мама", M12, 8-контактный, прямой Головка B: Свободный конец кабеля Кабель: инкрементный, SSI, PUR, без галогенов, с экраном, 2 m	DOL-1208-G02MAC1	6032866
	Головка A: разъём "мама", M12, 8-контактный, прямой Головка B: Свободный конец кабеля Кабель: инкрементный, SSI, PUR, без галогенов, с экраном, 5 m	DOL-1208-G05MAC1	6032867
	Головка A: разъём "мама", M12, 8-контактный, прямой Головка B: Свободный конец кабеля Кабель: инкрементный, SSI, PUR, без галогенов, с экраном, 10 m	DOL-1208-G10MAC1	6032868
	Головка A: разъём "мама", M12, 8-контактный, прямой Головка B: Свободный конец кабеля Кабель: инкрементный, SSI, PUR, без галогенов, с экраном, 20 m	DOL-1208-G20MAC1	6032869
	Головка A: разъём "мама", M12, 8-контактный, прямой Головка B: Свободный конец кабеля Кабель: инкрементный, SSI, PUR, без галогенов, с экраном, 25 m	DOL-1208-G25MAC1	6067859

## ОБЗОР КОМПАНИИ SICK

Компания SICK – ведущий производитель интеллектуальных датчиков и комплексных решений для промышленного применения. Уникальный спектр продукции и услуг формирует идеальную основу для надежного и эффективного управления процессами, защиты людей от несчастных случаев и предотвращения нанесения вреда окружающей среде.

Мы обладаем солидным опытом в самых разных отраслях и знаем все о ваших технологических процессах и требованиях. Поэтому, благодаря интеллектуальным датчикам, мы в состоянии предоставить именно то, что нужно нашим клиентам. В центрах прикладного применения в Европе, Азии и Северной Америке системные решения тестируются и оптимизируются под нужды заказчика. Все это делает нас надежным поставщиком и партнером по разработке.

Всеобъемлющий перечень услуг придает завершенность нашему ассортименту: SICK LifeTime Services оказывает поддержку на протяжении всего жизненного цикла оборудования и гарантирует безопасность и производительность.

**Вот что для нас значит термин «Sensor Intelligence».**

## РЯДОМ С ВАМИ В ЛЮБОЙ ТОЧКЕ МИРА:

Контактные лица и представительства → [www.sick.com](http://www.sick.com)