

DFS60I-BFCC65536

DFS60 Inox

ENKODERY INKREMENTALNE

SICK
Sensor Intelligence.



Informacje do zamówienia

Typ	Nr artykułu
DFS60I-BFCC65536	1097193

Więcej wersji urządzeń i akcesoriów → www.sick.com/DFS60_Inox

Rysunek może się różnić



Szczegółowe dane techniczne

Wydajność

Liczba impulsów na obrót	65.536 ¹⁾
Krok pomiarowy	90° elektronicznie/liczba impulsów na obrót
Odchyłka kroku pomiarowego przy binarnej liczbie impulsów	± 0,0015°
Granice błędów	± 0,03°

¹⁾ Patrz maksymalna prędkość obrotowa.

Interfejsy

Interfejs komunikacyjny	Przyrostowy
Interfejs komunikacyjny – szczegóły	TTL / RS-422
Liczba kanałów sygnałowych	6-kanałowy
Czas inicjalizacji	40 ms
Częstotliwość wyjściowa	≤ 820 kHz
Prąd obciążenia	≤ 30 mA
Pobór mocy	≤ 0,5 W (bez obciążenia)

Dane elektryczne

Typ przyłącza	Wtyk, M12, 8 pinów, promieniowe
Napięcie zasilające	10 ... 32 V
Sygnal odniesienia, liczba	1
Sygnal odniesienia, pozycja	90°, elektryczny, powiązany logicznie z A i B
Zabezpieczenie przed zamianą biegunów	✓
Odporność wyjść na zwarcie	✓ ¹⁾
MTTFd: czas do niebezpiecznej awarii	300 lat(a) (EN ISO 13849-1) ²⁾

¹⁾ Zwarcie do innego kanału lub masy dopuszczalne maks. przez 30 s.

²⁾ W przypadku tego produktu chodzi o produkt standardowy, a nie o część zabezpieczającą w rozumieniu dyrektywy maszynowej. Obliczenie na podstawie nominalnego obciążenia części, średniej temperatury otoczenia 40 °C, częstości stosowania 8760 h/rok. Wszystkie awarie elektroniczne są uważane za awarie niebezpieczne. Szczegółowe informacje – patrz dokument nr 8015532.

Dane mechaniczne

Wykonanie mechaniczne	Otwór nieprzelotowy
Średnica wałka lub otworu	1/2"
Masa	+ 0,5 kg
Materiał, wał	Stal nierdzewna V2A
Materiał, kołnierz	Stal nierdzewna V2A
Materiał, obudowa	Stal nierdzewna V2A
Moment rozruchowy	1 Ncm (+20 °C)
Moment obrotowy roboczy	0,5 Ncm (+20 °C)
Dopuszczalny przesuw wałka osiowy statyczny/dynamiczny	± 0,5 mm / ± 0,01 mm
Dopuszczalny przesuw wałka promieniowy statyczny/dynamiczny	± 0,3 mm / ± 0,05 mm
Prędkość obrotowa pracy	≤ 6.000 min ⁻¹ ¹⁾
Moment bezwładności wirnika	40 gcm ²
Żywotność łożysk	3,6 x 10 ¹⁰ obrotów
Przyspieszenie kątowe	≤ 500.000 rad/s ²

¹⁾ Przy projektowaniu zakresu temperatur roboczych należy wziąć pod uwagę nagrzewanie własne na poziomie 3,3 K na 1000 min⁻¹.

Dane dotyczące otoczenia

EMC	Wg EN 61000-6-2 i EN 61000-6-4
Stopień ochrony	IP67, po stronie obudowy (wg IEC 60529) ¹⁾ IP67, po stronie wałka (wg IEC 60529)
Dopuszczalna względna wilgotność powietrza	90 % (Niedopuszczalna kondensacja wilgoci na tarczy kodowej i optyce)
Zakres temperatury roboczej	-40 °C ... +100 °C ²⁾ -30 °C ... +100 °C ³⁾
Zakres temperatur składowania	-40 °C ... +100 °C, bez opakowania
Odporność na wstrząsy	100 g, 6 ms (wg EN 60068-2-27)
Odporność na drgania	10 g, 10 Hz ... 2.000 Hz (wg EN 60068-2-6)

¹⁾ Przy zamontowanym kontrybucy.

²⁾ Przy nieruchomym ułożeniu przewodu.

³⁾ Przy ruchomym ułożeniu przewodu.

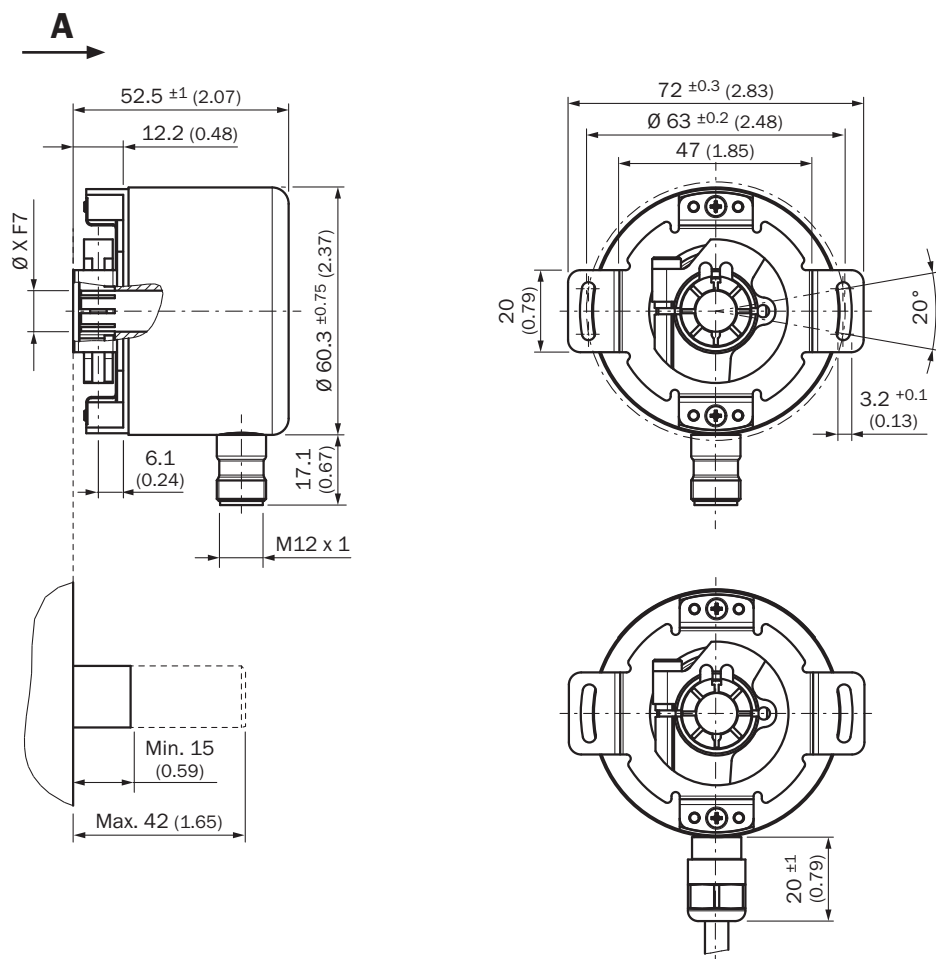
Klasyfikacje

ECl@ss 5.0	27270501
ECl@ss 5.1.4	27270501
ECl@ss 6.0	27270590
ECl@ss 6.2	27270590
ECl@ss 7.0	27270501
ECl@ss 8.0	27270501
ECl@ss 8.1	27270501
ECl@ss 9.0	27270501
ECl@ss 10.0	27270501

ECl@ss 11.0	27270501
ETIM 5.0	EC001486
ETIM 6.0	EC001486
ETIM 7.0	EC001486
UNSPSC 16.0901	41112113

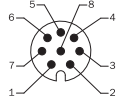
Rysunek wymiarowy (Wymiary w mm)

Otwór nieprzelotowy



Przyprządowanie styków

View of M12, 8-pin male device connector on encoder



View of M12, 12-pin male device connector on encoder

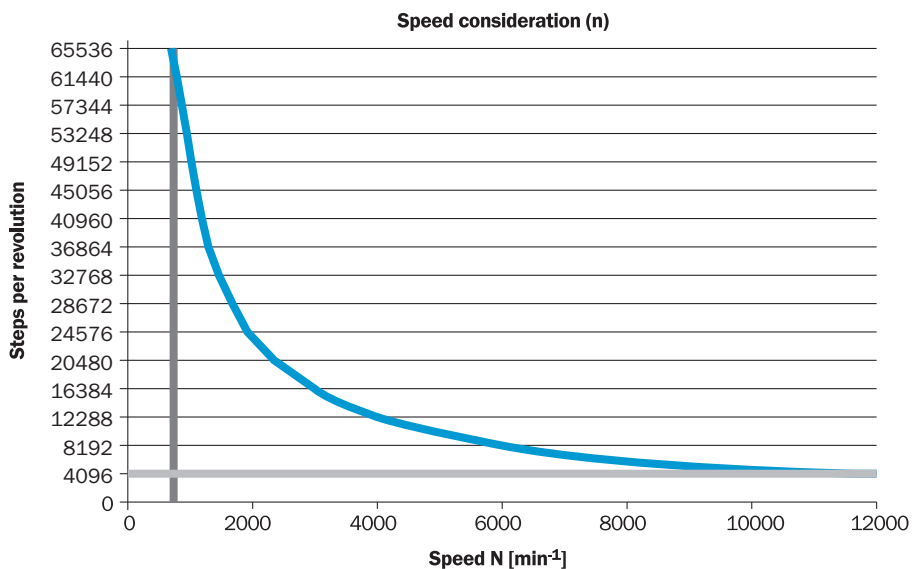


PIN, 8-pin, M12 male connector	PIN, 12-pin, M12 male connector	Color of the wires for encoders with cable outlet	TTL/HTL signal	Sin/cos 1.0 V _{ss}	Explanation
1	7	Brown	\bar{A}	COS-	Signal wire
2	6	White	A	COS+	Signal wire
3	9	Black	\bar{B}	SIN-	Signal wire
4	8	Pink	B	SIN+	Signal wire
5	4	Yellow	\bar{Z}	\bar{Z}	Signal wire
6	11	Violet	Z	Z	Signal wire
7	12	Blue	GND	GND	Ground connection of the encoder
8	5	Red	+U _s	+U _s	Supply voltage (volt-free to housing)
-	2	-	n.c.	n.c.	Not assigned
-	3	-	n.c.	n.c.	Not assigned
-	1	-	n.c.	n.c.	Not assigned
-	10 ¹⁾	-	O-SET ²⁾	n.c.	Set zero pulse ²⁾
Screen	Screen	Screen	Screen	Screen	Screen connected to housing on encoder side. Connected to ground on control side.

¹⁾ For electrical interfaces only: M, V, W with O-SET function on PIN 10 on M12 male connector. The O-SET input is used to set the zero pulse on the current shaft position. If the O-SET input is connected to U_s for longer than 250 ms after it had previously been unassigned for at least 1,000 ms or had been connected to the GND, the current position of the shaft is assigned to the zero pulse signal "Z".

Analiza prędkości obrotowej

Analiza prędkości obrotowej



Wyjścia sygnałów




Wyjścia sygnałów



Zgodnie z ruchem wskazówek zegara, patrząc na wałek enkodera w kierunku „A”, por. rysunek wymiarowy.

Zalecane akcesoria

Więcej wersji urządzeń i akcesoriów → www.sick.com/DFS60_Inox

	Krótki opis	Typ	Nr artykułu
Złącza wtykowe i przewody			
	Głowica A: Gniazdo, M12, 8 pinów, prosty, kodowanie A Głowica B: - Przewód: ekranowany	YF12ES8-0050S5586A	2097334
	Głowica A: Wtyk, M12, 8 pinów, prosty, kodowanie A Głowica B: - Przewód: ekranowany	YM12ES8-0050S5586A	2097337
	Głowica A: Gniazdo, M12, 8 pinów, prosty Głowica B: Wolny koniec przewodu Przewód: Przyrostowy, SSI, PUR, bezhalogenowy, ekranowany, 2 m	DOL-1208-G02MAC1	6032866
	Głowica A: Gniazdo, M12, 8 pinów, prosty Głowica B: Wolny koniec przewodu Przewód: Przyrostowy, SSI, PUR, bezhalogenowy, ekranowany, 5 m	DOL-1208-G05MAC1	6032867
	Głowica A: Gniazdo, M12, 8 pinów, prosty Głowica B: Wolny koniec przewodu Przewód: Przyrostowy, SSI, PUR, bezhalogenowy, ekranowany, 10 m	DOL-1208-G10MAC1	6032868
	Głowica A: Gniazdo, M12, 8 pinów, prosty Głowica B: Wolny koniec przewodu Przewód: Przyrostowy, SSI, PUR, bezhalogenowy, ekranowany, 20 m	DOL-1208-G20MAC1	6032869
	Głowica A: Gniazdo, M12, 8 pinów, prosty Głowica B: Wolny koniec przewodu Przewód: Przyrostowy, SSI, PUR, bezhalogenowy, ekranowany, 25 m	DOL-1208-G25MAC1	6067859

SICK W SKRÓCIE

Firma SICK należy do czołowych producentów inteligentnych czujników i rozwiązań wykorzystujących czujniki do zastosowań przemysłowych. Wyjątkowa gama produktów i usług stwarza idealną podstawę dla bezpiecznego i wydajnego sterowania procesami, ochrony ludzi przed wypadkami i unikania zanieczyszczenia środowiska.

Mamy szerokie doświadczenie w różnych branżach i znamy występujące w nich procesy oraz wymagania. Nasze inteligentne czujniki zapewniają klientom dokładnie to, czego im potrzeba. W centrach aplikacji w Europie, Azji i Ameryce Północnej rozwiązania systemowe są testowane i optymalizowane pod kątem potrzeb konkretnych klientów. Wszystko to sprawia, że jesteśmy niezawodnym dostawcą i partnerem w zakresie rozwoju.

Naszą ofertę dopełniają kompleksowe usługi: rozwiązania SICK LifeTime Services wspierają klientów w trakcie całego cyklu użytkowania maszyny i dbają o bezpieczeństwo i produktywność.

Właśnie tak rozumiemy hasło „Sensor Intelligence”.

BLISKO KLIENTA NA CAŁYM ŚWIECIE:

Osoby kontaktowe i pozostałe lokalizacje → www.sick.com