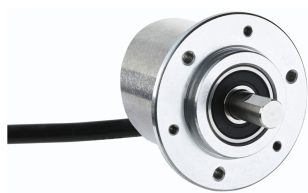


# DBS50E-S5EP02000

DBS50 Core

ИНКРЕМЕНТАЛЬНЫЕ ЭНКОДЕРЫ

**SICK**  
Sensor Intelligence.



Изображения могут отличаться от оригинала



### Информация для заказа

Тип	Артикул
DBS50E-S5EP02000	1066174

Другие варианты исполнения устройства и аксессуары → [www.sick.com/DBS50\\_Core](http://www.sick.com/DBS50_Core)

### Подробные технические данные

#### Производительность

<b>Количество импульсов на один оборот</b>	2.000
<b>Измерительный шаг</b>	90° электрический/импульсов на один оборот
<b>Отклонение измерительных шагов</b>	± 18° /импульсов на один оборот
<b>Допуски</b>	± 54° /импульсов на один оборот
<b>Цикл нагрузки</b>	≤ 0,5 ± 5 %

#### Интерфейсы

<b>Интерфейс связи</b>	Инкрементный
<b>Коммуникационный интерфейс, детальное описание</b>	HTL / Push pull
<b>Количество сигнальных каналов</b>	6 каналов
<b>Время инициализации</b>	< 3 ms
<b>Частота выходного сигнала</b>	≤ 300 kHz
<b>Ток нагрузки</b>	≤ 30 mA
<b>Потребляемая мощность</b>	< 0,5 W (без нагрузки)
<b>4,5 V... 5,5 V, TTL/RS-422</b>	
Ток нагрузки	≤ 30 mA
<b>4,5–5,5 В, открытый коллектор</b>	
Ток нагрузки	≤ 30 mA
<b>TTL/RS-422</b>	
Ток нагрузки	≤ 30 mA
Потребляемая мощность	< 0,5 W (без нагрузки)
<b>HTL/Push pull</b>	
Ток нагрузки	≤ 30 mA
Потребляемая мощность	< 0,5 W (без нагрузки)
<b>TTL/HTL</b>	
Ток нагрузки	≤ 30 mA
Потребляемая мощность	< 0,5 W (без нагрузки)
<b>Открытый коллектор</b>	
Ток нагрузки	≤ 30 mA
Потребляемая мощность	< 0,5 W (без нагрузки)

## Электрические данные

<b>Вид подключения</b>	Кабель, 8 жил, со штекером, M12, 8-контактный, универсальный, 0,5 м
<b>Напряжение питания</b>	7 ... 30 V
<b>Базовый сигнал, количество</b>	1
<b>Базовый сигнал, положение</b>	90°, электрические, логические соединения с А и В
<b>Защита от инверсии полярности</b>	✓
<b>Стойкость выходов при коротких замыканиях</b>	✓ <sup>1)</sup>
<b>MTTFd: время до опасного выхода из строя</b>	600 лет (EN ISO 13849-1) <sup>2)</sup>

<sup>1)</sup> Стойкость при коротком замыкании обеспечивается только в случае, если правильно подключены Us и GND.

<sup>2)</sup> Данный продукт является стандартным изделием, а не предохранительным устройством, в соответствии с директивой по машиностроению. Расчет на основе номинальной нагрузки компонентов, средней температуры окружающей среды 40 °С, частота применения 8760 ч./год. Все выходы из строя электрических систем рассматриваются как опасные выходы из строя. Более подробная информация приведена в документе № 8015532.

## Механические данные

<b>Механическое исполнение</b>	Сплошной вал, Торцевой фланец
<b>Диаметр вала</b>	8 mm
<b>Длина вала</b>	15,5 mm
<b>Вес</b>	+ 180 g (с соединительным кабелем)
<b>Материал, вал</b>	Нержавеющая сталь
<b>Материал, фланец</b>	Алюминий
<b>Материал, корпус</b>	Алюминий
<b>Материал, кабель</b>	PVC
<b>Пусковой момент</b>	+ 0,9 Ncm (+20 °C)
<b>Рабочий крутящий момент</b>	0,6 Ncm (+20 °C)
<b>Допустимая нагрузка на вал, радиальная/осевая</b>	30 N (осевая) 50 N (радиальная)
<b>Рабочая частота вращения</b>	6.000 min <sup>-1</sup> <sup>1)</sup>
<b>Максимальная рабочая частота вращения</b>	8.000 min <sup>-1</sup> <sup>2)</sup>
<b>Момент инерции ротора</b>	0,65 gcm <sup>2</sup>
<b>Срок службы подшипника</b>	2 x 10 <sup>9</sup> оборотов
<b>Угловое ускорение</b>	≤ 500.000 rad/s <sup>2</sup>

<sup>1)</sup> При расчёте диапазона рабочей температуры учитывать собственный нагрев 3,3 K на 1000 об/мин.

<sup>2)</sup> Не длительный режим работы. Качество сигнала ухудшается.

## Данные окружающей среды

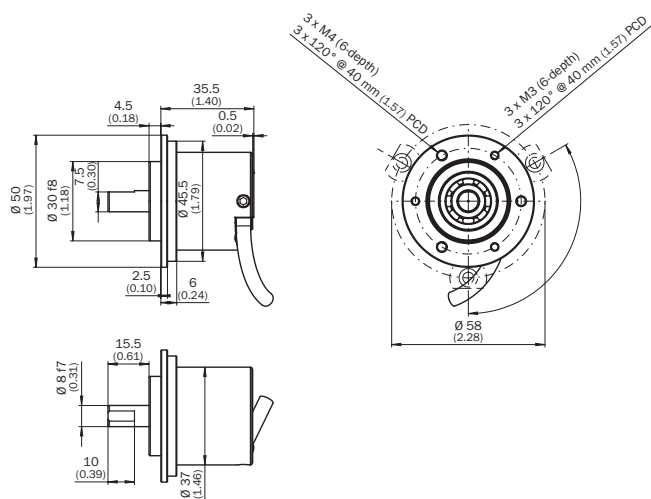
<b>ЭМС</b>	По EN 61000-6-2 и EN 61000-6-3 (класс А)
<b>Тип защиты</b>	IP65
<b>Допустимая относительная влажность воздуха</b>	90 % (Образование конденсата на оптических сканирующих элементах не допускается)
<b>Диапазон рабочей температуры</b>	-20 °C ... +85 °C, -35 °C ... +95 °C по запросу
<b>Диапазон температуры при хранении</b>	-40 °C ... +100 °C, без упаковки
<b>Ударопрочность</b>	100 g, 6 ms (EN 60068-2-27)
<b>Вибростойкость</b>	20 g, 10 Hz ... 2.000 Hz (EN 60068-2-6)

### Классификации

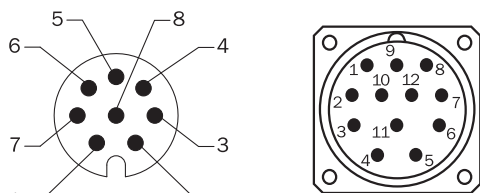
<b>ECl@ss 5.0</b>	27270501
<b>ECl@ss 5.1.4</b>	27270501
<b>ECl@ss 6.0</b>	27270590
<b>ECl@ss 6.2</b>	27270590
<b>ECl@ss 7.0</b>	27270501
<b>ECl@ss 8.0</b>	27270501
<b>ECl@ss 8.1</b>	27270501
<b>ECl@ss 9.0</b>	27270501
<b>ECl@ss 10.0</b>	27270501
<b>ECl@ss 11.0</b>	27270501
<b>ETIM 5.0</b>	EC001486
<b>ETIM 6.0</b>	EC001486
<b>ETIM 7.0</b>	EC001486
<b>UNSPSC 16.0901</b>	41112113

### Габаритный чертёж (Размеры, мм)

Торцевой фланец



### Схема контактов

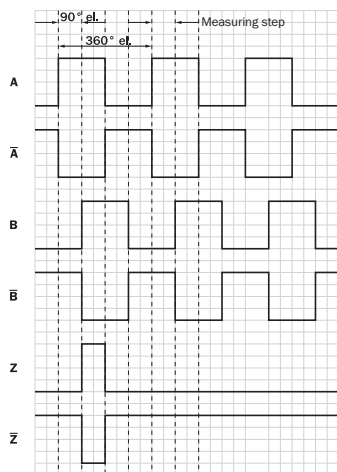


Вид разъема устройства M12 / M23 со стороны кабеля / устройства

Цвет жил (кабельный ввод)	Разъем M12, 8-конт.	Разъем M23, 12-конт.	Сигнал HTL/OC 3-канальный	Сигнал TTL/HTL 6-канальный	Пояснение
Коричневый	1	6	N.C.	A-	Сигнальный провод
Белый	2	5	A	A	Сигнальный провод
Черный	3	1	N.C.	B-	Сигнальный провод
Розовый	4	8	B	B	Сигнальный провод
Желтый	5	4	N.C.	Z-	Сигнальный провод
Лиловый	6	3	Z	Z	Сигнальный провод
Синий	7	10	GND	GND	Заземление
Красный	8	12	U <sub>S</sub>	U <sub>S</sub>	Напряжение питания
-	-	9	N.C.	N.C.	Не занято
-	-	2	N.C.	N.C.	Не занято
-	-	11	N.C.	N.C.	Не занято
-	-	7	N.C.	N.C.	Не занято
Экран	Экран	Экран	Экран	Экран	Экран подключён к корпусу

## Диаграммы

Сигнальные выходы для эл. интерфейсов TTL и HTL





По часовой стрелке, если смотреть на вал энкодера в направлении «А», ср. габаритный чертеж.

① Интерфейсы G, P, R исполняют только каналы А, В, Z.

Напряжение питания	Выходы
4.5 V...5.5 V	TTL/RS422
7 V...30 V	TTL/RS422
7 V...30 V	HTL/Push Pull
7 V...27 V	HTL/Push pull, 3 канала
4.5 V...5.5 V	Открытый коллектор NPN, 3 канала
4.5 V...30 V	Открытый коллектор NPN, 3 канала

### Рекомендуемые аксессуары

Другие варианты исполнения устройства и аксессуары → [www.sick.com/DBS50\\_Core](http://www.sick.com/DBS50_Core)

	Краткое описание	Тип	Артикул
<b>Разъемы и кабели</b>			
	Головка A: разъем "мама", M12, 8-контактный, прямой, A-кодированный Головка B: - Кабель: инкрементный, SSI, с экраном	DOS-1208-GA01	6045001
	Головка A: разъем "мама", M12, 8-контактный, прямой Головка B: свободный конец провода Кабель: инкрементный, SSI, PUR, без галогенов, с экраном, 2 m	DOL-1208-G02MAC1	6032866
	Головка A: разъем "мама", M12, 8-контактный, прямой Головка B: свободный конец провода Кабель: инкрементный, SSI, PUR, без галогенов, с экраном, 5 m	DOL-1208-G05MAC1	6032867
	Головка A: разъем "мама", M12, 8-контактный, прямой Головка B: свободный конец провода Кабель: инкрементный, SSI, PUR, без галогенов, с экраном, 10 m	DOL-1208-G10MAC1	6032868
	Головка A: разъем "мама", M12, 8-контактный, прямой Головка B: свободный конец провода Кабель: инкрементный, SSI, PUR, без галогенов, с экраном, 20 m	DOL-1208-G20MAC1	6032869
	Головка A: разъем "мама", M12, 8-контактный, прямой Головка B: свободный конец провода Кабель: инкрементный, SSI, PUR, без галогенов, с экраном, 25 m	DOL-1208-G25MAC1	6067859

## ОБЗОР КОМПАНИИ SICK

Компания SICK – ведущий производитель интеллектуальных датчиков и комплексных решений для промышленного применения. Уникальный спектр продукции и услуг формирует идеальную основу для надежного и эффективного управления процессами, защиты людей от несчастных случаев и предотвращения нанесения вреда окружающей среде.

Мы обладаем солидным опытом в самых разных отраслях и знаем все о ваших технологических процессах и требованиях. Поэтому, благодаря интеллектуальным датчикам, мы в состоянии предоставить именно то, что нужно нашим клиентам. В центрах прикладного применения в Европе, Азии и Северной Америке системные решения тестируются и оптимизируются под нужды заказчика. Все это делает нас надежным поставщиком и партнером по разработке.

Всеобъемлющий перечень услуг придает завершенность нашему ассортименту: SICK LifeTime Services оказывает поддержку на протяжении всего жизненного цикла оборудования и гарантирует безопасность и производительность.

**Вот что для нас значит термин «Sensor Intelligence».**

## РЯДОМ С ВАМИ В ЛЮБОЙ ТОЧКЕ МИРА:

Контактные лица и представительства → [www.sick.com](http://www.sick.com)