

# DBS50E-S5EK00600

DBS50 Core

ENKODERY INKREMENTALNE

**SICK**  
Sensor Intelligence.



### Informacje do zamówienia

Typ	Nr artykułu
DBS50E-S5EK00600	1067106

Rysunek może się różnić

Więcej wersji urządzeń i akcesoriów → [www.sick.com/DBS50\\_Core](http://www.sick.com/DBS50_Core)



### Szczegółowe dane techniczne

#### Wydajność

<b>Liczba impulsów na obrót</b>	600
<b>Krok pomiarowy</b>	90° elektronicznie/liczba impulsów na obrót
<b>Odchyłka kroku pomiarowego</b>	± 18° / liczba impulsów na obrót
<b>Granice błędu</b>	± 54° / liczba impulsów na obrót
<b>Kąt detekcji</b>	≤ 0,5 ± 5%

#### Interfejsy

<b>Interfejs komunikacyjny</b>	Przyrostowy
<b>Interfejs komunikacyjny – szczegóły</b>	HTL / Push pull
<b>Liczba kanałów sygnałowych</b>	6-kanałowy
<b>Czas inicjalizacji</b>	< 3 ms
<b>Częstotliwość wyjściowa</b>	≤ 300 kHz
<b>Prąd obciążenia</b>	≤ 30 mA
<b>Pobór mocy</b>	< 0,5 W (bez obciążenia)
<b>4,5 V... 5,5 V, TTL/RS-422</b>	
Prąd obciążenia	≤ 30 mA
<b>4,5 V ... 5,5 V, otwarty kolektor</b>	
Prąd obciążenia	≤ 30 mA
<b>TTL/RS-422</b>	
Prąd obciążenia	≤ 30 mA
Pobór mocy	< 0,5 W (bez obciążenia)
<b>HTL/Push pull</b>	
Prąd obciążenia	≤ 30 mA
Pobór mocy	< 0,5 W (bez obciążenia)
<b>TTL/HTL</b>	
Prąd obciążenia	≤ 30 mA
Pobór mocy	< 0,5 W (bez obciążenia)
<b>Open Collector</b>	
Prąd obciążenia	≤ 30 mA
Pobór mocy	< 0,5 W (bez obciążenia)

## Dane elektryczne

<b>Typ przyłącza</b>	Przewód, 8 żył, uniwersalny, 1,5 m
<b>Napięcie zasilające</b>	7 ... 30 V
<b>Sygnal odniesienia, liczba</b>	1
<b>Sygnal odniesienia, pozycja</b>	90°, elektryczny, powiązany logicznie z A i B
<b>Zabezpieczenie przed zamianą biegunów</b>	✓
<b>Odporność wyjść na zwarcie</b>	✓ <sup>1)</sup>
<b>MTTFd: czas do niebezpiecznej awarii</b>	600 lat(a) (EN ISO 13849-1) <sup>2)</sup>

<sup>1)</sup> Odporność na zwarcie jest zapewniona pod warunkiem prawidłowego podłączenia obwodów napięcia i masy.

<sup>2)</sup> W przypadku tego produktu chodzi o produkt standardowy, a nie o część zabezpieczającą w rozumieniu dyrektywy maszynowej. Obliczenie na podstawie nominalnego obciążenia części, średniej temperatury otoczenia 40 °C, częstości stosowania 8760 h/rok. Wszystkie awarie elektroniczne są uważane za awarie niebezpieczne. Szczegółowe informacje – patrz dokument nr 8015532.

## Dane mechaniczne

<b>Wykonanie mechaniczne</b>	Wątek, mocowanie czołowe
<b>Średnica wałka lub otworu</b>	8 mm
<b>Długość wałka</b>	15,5 mm
<b>Masa</b>	+ 180 g (z przewodem podłączeniowym)
<b>Materiał, wał</b>	Stal nierdzewna
<b>Materiał, kołnierz</b>	Aluminium
<b>Materiał, obudowa</b>	Aluminium
<b>Materiał, przewód</b>	PVC
<b>Moment rozruchowy</b>	+ 0,9 Ncm (+20 °C)
<b>Moment obrotowy roboczy</b>	0,6 Ncm (+20 °C)
<b>Dopuszczalne obciążenie wałka promieniowe/osiowe</b>	30 N (osiowe) 50 N (promieniowe)
<b>Prędkość obrotowa pracy</b>	6.000 min <sup>-1</sup> <sup>1)</sup>
<b>Maksymalna prędkość obrotowa robocza</b>	8.000 min <sup>-1</sup> <sup>2)</sup>
<b>Moment bezwładności wirnika</b>	0,65 gcm <sup>2</sup>
<b>Żywotność łożysk</b>	2 x 10 <sup>9</sup> obrotów
<b>Przyspieszenie kątowe</b>	≤ 500.000 rad/s <sup>2</sup>

<sup>1)</sup> Przy projektowaniu zakresu temperatur roboczych należy wziąć pod uwagę nagrzewanie własne na poziomie 3,3 K na 1000 min<sup>-1</sup>.

<sup>2)</sup> Praca ciągła wykluczona. Pogorszenie jakości sygnału.

## Dane dotyczące otoczenia

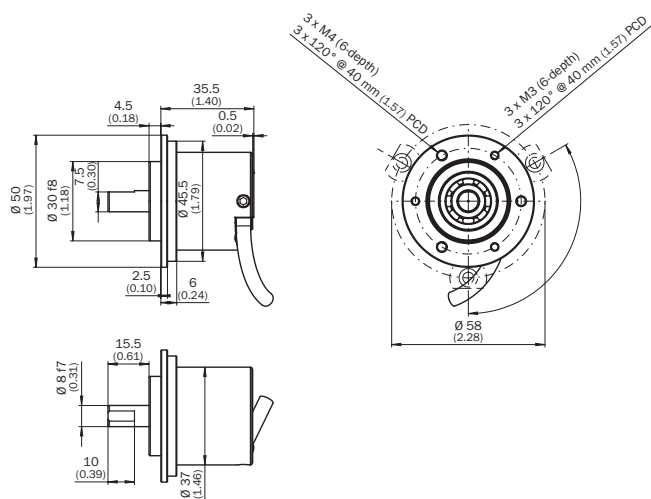
<b>EMC</b>	Wg EN 61000-6-2 i EN 61000-6-3 (class A)
<b>Stopień ochrony</b>	IP65
<b>Dopuszczalna względna wilgotność powietrza</b>	90 % (Niedopuszczalna kondensacja wilgoci na tarczy kodowej i optyce)
<b>Zakres temperatury roboczej</b>	-20 °C ... +85 °C, -35 °C ... +95 °C na zamówienie
<b>Zakres temperatur składowania</b>	-40 °C ... +100 °C, bez opakowania
<b>Odporność na wstrząsy</b>	100 g, 6 ms (EN 60068-2-27)
<b>Odporność na drgania</b>	20 g, 10 Hz ... 2.000 Hz (EN 60068-2-6)

### Klasyfikacje

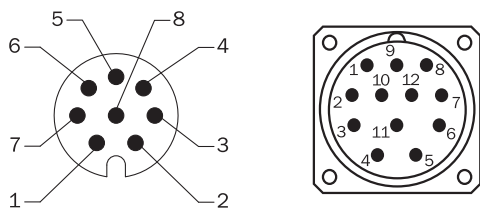
<b>ECl@ss 5.0</b>	27270501
<b>ECl@ss 5.1.4</b>	27270501
<b>ECl@ss 6.0</b>	27270590
<b>ECl@ss 6.2</b>	27270590
<b>ECl@ss 7.0</b>	27270501
<b>ECl@ss 8.0</b>	27270501
<b>ECl@ss 8.1</b>	27270501
<b>ECl@ss 9.0</b>	27270501
<b>ECl@ss 10.0</b>	27270501
<b>ECl@ss 11.0</b>	27270501
<b>ETIM 5.0</b>	EC001486
<b>ETIM 6.0</b>	EC001486
<b>ETIM 7.0</b>	EC001486
<b>UNSPSC 16.0901</b>	41112113

### Rysunek wymiarowy (Wymiary w mm)

Mocowanie czołowe



### Przyporządkowanie styków

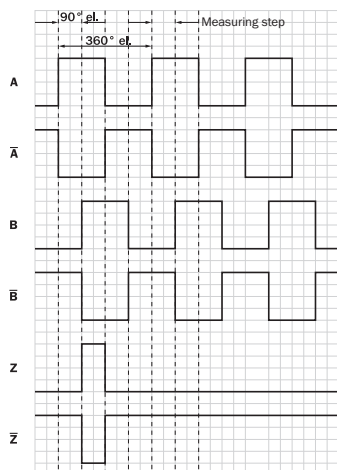


Widok wtyczki urządzenia M12/M23 na przewodzie/obudowie

Kolor żył (przyłącze przewodu)	Wtyk M12, 8 pinów	Wtyk M23, 12 pinów	Sygnal TTL/ OC 3-kanalowy	Sygnal TTL/ HTL 6-kanalowy	Objaśnienie
Brązowy	1	6	N.C.	A-	Przewód sygnałowy
Biały	2	5	A	A	Przewód sygnałowy
Czarny	3	1	N.C.	B-	Przewód sygnałowy
Różowy	4	8	B	B	Przewód sygnałowy
Żółty	5	4	N.C.	Z-	Przewód sygnałowy
Liliowy	6	3	Z	Z	Przewód sygnałowy
Kolor niebieski	7	10	GND	GND	Przyłącze masy
Czerwony	8	12	U <sub>S</sub>	U <sub>S</sub>	Napięcie zasilające
-	-	9	N.C.	N.C.	Nieprzyporządkowany
-	-	2	N.C.	N.C.	Nieprzyporządkowany
-	-	11	N.C.	N.C.	Nieprzyporządkowany
-	-	7	N.C.	N.C.	Nieprzyporządkowany
Ekran	Ekran	Ekran	Ekran	Ekran	Ekran połączony z obudową enkodera

## Wykresy

Wyjścia sygnałów dla interfejsów elektrycznych TTL i HTL






Zgodnie z ruchem wskazówek zegara, patrząc na wałek enkodera w kierunku „A”, por. rysunek wymiarowy.

① Interfejsy G, P, R: tylko kanały A, B, Z

Napięcie zasilające	Wyjście
4.5 V...5.5 V	TTL/RS422
7 V...30 V	TTL/RS422
7 V...30 V	HTL/Push Pull
7 V...27 V	HTL/Push Pull, 3-kanalowy
4.5 V...5.5 V	Open Collector NPN, 3 kanały
4.5 V...30 V	Open Collector NPN, 3 kanały

### Zalecane akcesoria

Więcej wersji urządzeń i akcesoriów → [www.sick.com/DBS50\\_Core](http://www.sick.com/DBS50_Core)

	Krótki opis	Typ	Nr artykułu
Złącza wtykowe i przewody			
	Głowica A: Wtyk, M12, 8 pinów, prosty, kodowanie A Głowica B: - Przewód: Przyrostowy, ekranowany	STE-1208-GA01	6044892
	Głowica A: Wtyk, M23, 12 pinów, prosty Głowica B: - Przewód: HIPERFACE®, SSI, Przyrostowy, ekranowany	STE-2312-G01	2077273
		STE-2312-GX	6028548

## SICK W SKRÓCIE

Firma SICK należy do czołowych producentów inteligentnych czujników i rozwiązań wykorzystujących czujniki do zastosowań przemysłowych. Wyjątkowa gama produktów i usług stwarza idealną podstawę dla bezpiecznego i wydajnego sterowania procesami, ochrony ludzi przed wypadkami i unikania zanieczyszczenia środowiska.

Mamy szerokie doświadczenie w różnych branżach i znamy występujące w nich procesy oraz wymagania. Nasze inteligentne czujniki zapewniają klientom dokładnie to, czego im potrzeba. W centrach aplikacji w Europie, Azji i Ameryce Północnej rozwiązania systemowe są testowane i optymalizowane pod kątem potrzeb konkretnych klientów. Wszystko to sprawia, że jesteśmy niezawodnym dostawcą i partnerem w zakresie rozwoju.

Naszą ofertę dopełniają kompleksowe usługi: rozwiązania SICK LifeTime Services wspierają klientów w trakcie całego cyklu użytkowania maszyny i dbają o bezpieczeństwo i produktywność.

**Właśnie tak rozumiemy hasło „Sensor Intelligence”.**

## BLISKO KLIENTA NA CAŁYM ŚWIECIE:

Osoby kontaktowe i pozostałe lokalizacje → [www.sick.com](http://www.sick.com)