



DUS60E-S8KK0AAA

DUS60

ENKODERY INKREMENTALNE

SICK
Sensor Intelligence.



Informacje do zamówienia

Typ	Nr artykułu
DUS60E-S8KK0AAA	1104377

Więcej wersji urządzeń i akcesoriów → www.sick.com/DUS60

Rysunek może się różnić



Szczegółowe dane techniczne

Wydajność

Krok pomiarowy	90° elektronicznie/liczba impulsów na obrót
Odchyłka kroku pomiarowego	± 18° / liczba impulsów na obrót
Granice błędu	Odchyłka kroku pomiarowego x 3
Kąt detekcji	≤ 0,5 ± 5%

Interfejsy

Interfejs komunikacyjny	Przyrostowy
Interfejs komunikacyjny – szczegóły	TTL / HTL ¹⁾
Dane parametryczne	Przełącznik DIP, możliwość wyboru wyjścia
Funkcja wyjścia	Kanały A i B
Czas inicjalizacji	< 5 ms ²⁾
Częstotliwość wyjściowa	+ 60 kHz
Prąd obciążenia	≤ 30 mA, na jeden kanał
Prąd roboczy	≤ 120 mA (bez obciążenia)
Pobór mocy	≤ 1,25 W (bez obciążenia)
Przełącznik DIP – parametry	
Liczba impulsów na obrót	✓
Napięcie wyjściowe	✓
Kierunek obrotów	✓
Przełącznik konfiguracyjny	Grupa 2400 impulsów, wybierany kierunek zliczania, TTL/HTL wybierane przełącznikiem DIP

¹⁾ Wybór wyjścia niedostępny dla konfiguracji przełączników DIP E, F i G. Wartość napięcia wyjściowego zależna od napięcia zasilającego.

²⁾ Po upływie tego czasu odczyty pozycji są ważne.

Dane elektryczne

Typ przyłącza	Przewód, 8 żył, uniwersalny, 1,5 m ¹⁾
Napięcie zasilające	4,75 ... 30 V
Sygnal odniesienia, liczba	1
Sygnal odniesienia, pozycja	180°, elektryczny, powiązany logicznie z A
Zabezpieczenie przed zamianą biegunów	✓
Odporność wyjść na zwarcie	✓
MTTFd: czas do niebezpiecznej awarii	275 lat(a) (EN ISO 13849-1) ²⁾

¹⁾ Uniwersalne przyłącze przewodu jest tak umiejscowione, aby możliwe było jego poprowadzenie bez zagięć w kierunku kątowym lub osiowym.

²⁾ W przypadku tego produktu chodzi o produkt standardowy, a nie o część zabezpieczającą w rozumieniu dyrektywy maszynowej. Obliczenie na podstawie nominalnego obciążenia części, średniej temperatury otoczenia 40 °C, częstości stosowania 8760 h/rok. Wszystkie awarie elektroniczne są uważane za awarie niebezpieczne. Szczegółowe informacje — patrz dokument nr 8015532.

Dane mechaniczne

Wykonanie mechaniczne	Wątek, mocowanie czołowe
Średnica wałka lub otworu	1/4"
Długość wałka	8 mm
Masa	0,3 kg ¹⁾
Materiał, wał	Stal nierdzewna
Materiał, kołnierz	Aluminium
Materiał, obudowa	Aluminium
Materiał, przewód	PVC
Moment rozruchowy	1,2 Ncm (+20 °C)
Moment obrotowy roboczy	1,1 Ncm (+20 °C)
Dopuszczalne obciążenie wałka promieniowe/osiowe	100 N (promieniowe) 50 N (osiowe)
Prędkość obrotowa pracy	1.500 min ⁻¹
Moment bezwładności wirnika	33 gcm ²
Żywotność łożysk	3,6 x 10 ⁹ obrotów
Przyspieszenie kątowe	≤ 500.000 rad/s ²

¹⁾ W odniesieniu do enkodera z wtyk.

Dane dotyczące otoczenia

EMC	Wg EN 61000-6-2 i EN 61000-6-3
Stopień ochrony	IP65 ¹⁾
Dopuszczalna względna wilgotność powietrza	90 % (Niedopuszczalna kondensacja wilgoci na tarczy kodowej i optyce)
Zakres temperatury roboczej	-30 °C ... +90 °C
Zakres temperatur składowania	-40 °C ... +75 °C
Odporność na wstrząsy	100 g (EN 60068-2-27)
Odporność na drgania	30 g, 10 Hz ... 2.000 Hz (EN 60068-2-6)

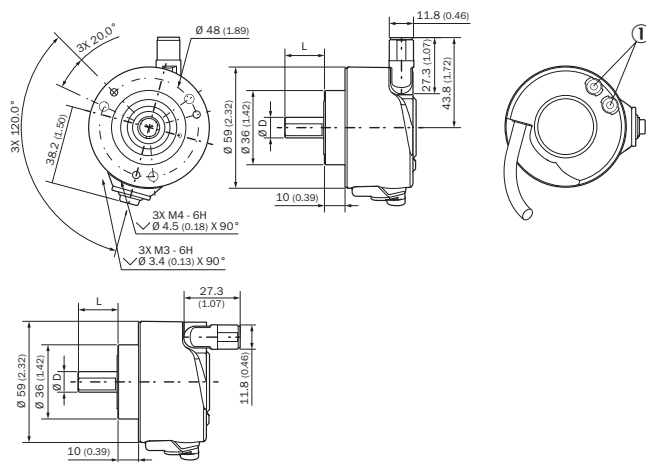
¹⁾ Jeśli przeciwnie złącze wtykowe jest zamontowane, a otwór przełącznika DIP zostanie zablokowany przez obudowę enkodera.

Klasyfikacje

ECl@ss 5.0	27270501
ECl@ss 5.1.4	27270501
ECl@ss 6.0	27270590
ECl@ss 6.2	27270590
ECl@ss 7.0	27270501
ECl@ss 8.0	27270501
ECl@ss 8.1	27270501
ECl@ss 9.0	27270501
ECl@ss 10.0	27270501
ECl@ss 11.0	27270501
ETIM 5.0	EC001486
ETIM 6.0	EC001486
ETIM 7.0	EC001486
UNSPSC 16.0901	41112113

Rysunek wymiarowy (Wymiary w mm)

Wałek

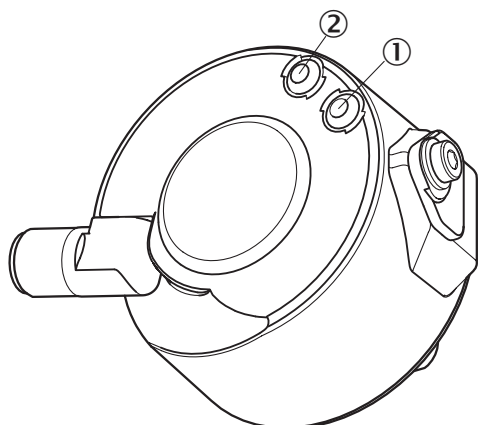


① Sygnalizacje stanu

Typ Wałek		
DUS60x-S3xxxxxxx	6 mm	10 mm
DUS60x-S4xxxxxxx	10 mm	19 mm
DUS60x-S7xxxxxxx	3/8"	19 mm
DUS60x-S8xxxxxxx	1/4"	10 mm

Możliwości ustawiania





Dioda LED sygnalizująca stan



- ① Sygnał
- ② Błąd/zasilanie

Zalecane akcesoria

Więcej wersji urządzeń i akcesoriów → www.sick.com/DUS60

	Krótki opis	Typ	Nr artykułu
Złącza wtykowe i przewody			
	Głowica A: Gniazdo, M12, 5 pinów, prosty Przewód: CANopen, DeviceNet™, ekranowany	DOS-1205-GA	6027534
	Głowica A: Gniazdo, M12, 8 pinów, prosty, kodowanie A Głowica B: - Przewód: Przyrostowy, SSI, ekranowany	DOS-1208-GA01	6045001
	Głowica A: Gniazdo, M12, 8 pinów, prosty Głowica B: Wolny koniec przewodu Przewód: Przyrostowy, SSI, PUR, bezhalogenowy, ekranowany, 2 m	DOL-1208-G02MAC1	6032866
	Głowica A: Gniazdo, M12, 8 pinów, prosty Głowica B: Wolny koniec przewodu Przewód: Przyrostowy, SSI, PUR, bezhalogenowy, ekranowany, 5 m	DOL-1208-G05MAC1	6032867
	Głowica A: Gniazdo, M12, 8 pinów, prosty Głowica B: Wolny koniec przewodu Przewód: Przyrostowy, SSI, PUR, bezhalogenowy, ekranowany, 10 m	DOL-1208-G10MAC1	6032868
	Głowica A: Gniazdo, M12, 8 pinów, prosty Głowica B: Wolny koniec przewodu Przewód: Przyrostowy, SSI, PUR, bezhalogenowy, ekranowany, 20 m	DOL-1208-G20MAC1	6032869
	Głowica A: Gniazdo, M12, 4 piny, prosty, kodowanie A Głowica B: Wolny koniec przewodu Przewód: Przewód czujnika/elementu wykonawczego, PUR, bezhalogenowy, ekranowany, 2 m	YF2A24-020UB4XLEAX	2105499
	Głowica A: Gniazdo, M12, 4 piny, prosty, kodowanie A Głowica B: Wolny koniec przewodu Przewód: Przewód czujnika/elementu wykonawczego, PUR, bezhalogenowy, ekranowany, 5 m	YF2A24-050UB4XLEAX	2095729

	Krótki opis	Typ	Nr artykułu
	Głowica A: Gniazdo, M12, 4 piny, prosty, kodowanie A Głowica B: Wolny koniec przewodu Przewód: Przewód czujnika/elementu wykonawczego, PUR, bezhalogenowy, ekranowany, 10 m	YF2A24-100UB4XLEAX	2095730
	Głowica A: Gniazdo, M12, 4 piny, prosty, kodowanie A Głowica B: Wolny koniec przewodu Przewód: Przewód czujnika/elementu wykonawczego, PUR, bezhalogenowy, ekranowany, 20 m	YF2A24-200UB4XLEAX	2105497

SICK W SKRÓCIE

Firma SICK należy do czołowych producentów inteligentnych czujników i rozwiązań wykorzystujących czujniki do zastosowań przemysłowych. Wyjątkowa gama produktów i usług stwarza idealną podstawę dla bezpiecznego i wydajnego sterowania procesami, ochrony ludzi przed wypadkami i unikania zanieczyszczenia środowiska.

Mamy szerokie doświadczenie w różnych branżach i znamy występujące w nich procesy oraz wymagania. Nasze inteligentne czujniki zapewniają klientom dokładnie to, czego im potrzeba. W centrach aplikacji w Europie, Azji i Ameryce Północnej rozwiązania systemowe są testowane i optymalizowane pod kątem potrzeb konkretnych klientów. Wszystko to sprawia, że jesteśmy niezawodnym dostawcą i partnerem w zakresie rozwoju.

Naszą ofertę dopełniają kompleksowe usługi: rozwiązania SICK LifeTime Services wspierają klientów w trakcie całego cyklu użytkowania maszyny i dbają o bezpieczeństwo i produktywność.

Właśnie tak rozumiemy hasło „Sensor Intelligence”.

BLISKO KLIENTA NA CAŁYM ŚWIECIE:

Osoby kontaktowe i pozostałe lokalizacje → www.sick.com