



IMS12-04BPOVC0S

IMS

INDUKTIVE NÄHERUNGSSENSOREN

SICK
Sensor Intelligence.



Bestellinformationen

Typ	Artikelnr.
IMS12-04BPOVCOS	1097638

Im Lieferumfang enthalten: BEF-MU-M12 (1)

Weitere Geräteausführungen und Zubehör → www.sick.com/IMS



Technische Daten im Detail

Merkmale

Bauform	Metrische Bauform
Gehäusebauform	Standard
Gewindegröße	M12 x 1
Durchmesser	Ø 12 mm
Schaltabstand S_n	4 mm
Gesicherter Schaltabstand S_a	3,24 mm
Einbau in Metall	Bündig
Schaltfrequenz	2.000 Hz
Anschlussart	Stecker M12, 4-polig ¹⁾
Schaltausgang	PNP
Ausgangsfunktion	Öffner
Elektrische Ausführung	DC 3-Leiter
Schutzart	IP68 ²⁾ IP69K ³⁾
Besondere Merkmale	Beständig gegen Kühl- und Schmiermittel
Spezielle Anwendungen	Mobile Arbeitsmaschinen, Kühl- und Schmiermittelbereich, Raue Einsatzbedingungen

¹⁾ Mit vergoldeten Kontakten.

²⁾ Nach EN 60529.

³⁾ Nach ISO 20653:2013-03.

Mechanik/Elektrik

Versorgungsspannung	7,2 V DC ... 60 V DC
Restwelligkeit	≤ 10 %
Spannungsabfall	≤ 2,5 V ¹⁾

¹⁾ Bei I_a max.

²⁾ Ohne Last.

³⁾ U_b und T_a konstant.

⁴⁾ Siehe Kennlinie "Dauerstrom I_a über Temperatur".

Stromaufnahme	10 mA ²⁾
Bereitschaftsverzögerung	100 ms
Hysteresis	3 % ... 20 %
Reproduzierbarkeit	≤ 2 % ³⁾
Temperaturdrift (von S_r)	± 10 %
EMV	Störaussendung und Störfestigkeit nach KFZ-Richtlinie ECE-R10 Rev. 5: E1-Typengenehmigung Störfestigkeit nach DIN ISO 11452-2: 100 V/m AM vertikal 20 MHz - 800 MHz; AM horizontal 200 MHz - 800 MHz; PM vertikal/horizontal 800 MHz - 2,7 GHz Leitungsgeführte Störgrößen nach ISO 7637-2 (Impuls/Schärfegrad/Ausfallkriterium 12 V/ Ausfallkriterium 24 V): 1/IV/C/C, 2a/IV/A/A, 2b/IV/C/C, 3a/IV/A/A, 3b/IV/A/A, 4/IV/C/A, 5a/IV/B/B, 5b/IV/B/B EN 61000-4-2 ESD: 4 kV CD / 8 kV AD EN 61000-4-3 HF gestrahlt: 10 V/m EN 61000-4-4 Burst: 2 kV EN 61000-4-5 Surge: 0,5 kV L-to-L, Ri: 2 Ohm EN 61000-4-6 HF Leitungsgebunden: 10 V/m
Umweltprüfung	Schneller Temperaturwechsel EN 60068-2-14, Na: TA = -25 °C, TB = 75 °C, t1 = 40 min, t2 = < 10 s, 300 Zyklen, Delta S _r ≤ 10 %
Korrosionsprüfung	Salzsprühnebeltest EN 60068-2-52: Schärfegrad 5, 4 Zyklen
Dauerstrom I_a	≤ 200 mA ⁴⁾
Kurzschlusschutz	✓
Verpolungsschutz	✓
Einschaltimpulsunterdrückung	✓
Schock- und Schwingfestigkeit	Schwingfestigkeit EN 60068-2-6 Fc: 25 g Peak (10 Hz ... 2000 Hz) / -20 °C ... +50 °C, Schockfestigkeit EN 60068-2-27 Ea: 100 g 11 ms; 3 Schocks in jede Richtung der 3 Koordinatenachsen / -40 °C ... +85 °C, Dauerschockfestigkeit EN 60068-2-29 Eb: 40 g 3 ms Rise, 7 ms Fall / 5000 Schocks in jede Richtung der 3 Koordinatenachsen / -20 °C ... +50 °C, Breitbandrauschen EN 60068-2-64: 15 g rms (5 Hz ... 2000 Hz) / 8 Stunden in jede Richtung der 3 Koordinatenachsen / -40 °C ... +85 °C
Umgebungstemperatur Betrieb	-40 °C ... +100 °C
Gehäusematerial	Edelstahl V2A, DIN 1.4305 / AISI 303
Werkstoff, aktive Fläche	Kunststoff, LCP
Gehäuselänge	65 mm
Nutzbare Gewindelänge	48 mm
Max. Anzugsdrehmoment	Typ. 20 Nm
Lieferumfang	Befestigungsmutter, Messing, vernickelt (2 x)
Schutzklasse	III
UL-File-Nr.	E181493

1) Bei I_a max.

2) Ohne Last.

3) Ub und Ta konstant.

4) Siehe Kennlinie "Dauerstrom I_a über Temperatur".

Sicherheitstechnische Kenngrößen

MTTF_D	1.196 Jahre
DC_{avg}	0%

Reduktionsfaktoren

Hinweis	Die Werte gelten als Richtwerte, die variieren können
----------------	---

Edelstahl (V2A)	Ca. 0,65
Aluminium (Al)	Ca. 0,35
Kupfer (Cu)	Ca. 0,24
Messing (Ms)	Ca. 0,38

Einbauhinweis

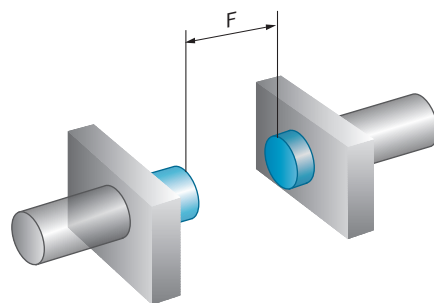
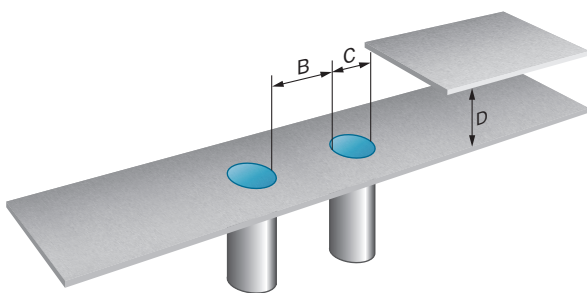
Bemerkung	Zugehörige Grafik siehe "Einbauhinweis"
B	12 mm
C	12 mm
D	12 mm
F	32 mm

Klassifikationen

ECl@ss 5.0	27270101
ECl@ss 5.1.4	27270101
ECl@ss 6.0	27270101
ECl@ss 6.2	27270101
ECl@ss 7.0	27270101
ECl@ss 8.0	27270101
ECl@ss 8.1	27270101
ECl@ss 9.0	27270101
ECl@ss 10.0	27270101
ECl@ss 11.0	27270101
ETIM 5.0	EC002714
ETIM 6.0	EC002714
ETIM 7.0	EC002714
UNSPSC 16.0901	39122230

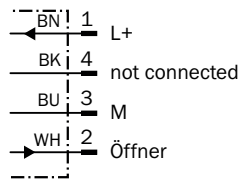
Einbauhinweis

Bündiger Einbau



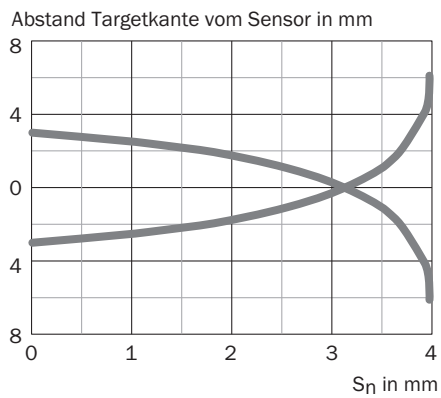
Anschlussschema

Cd-008

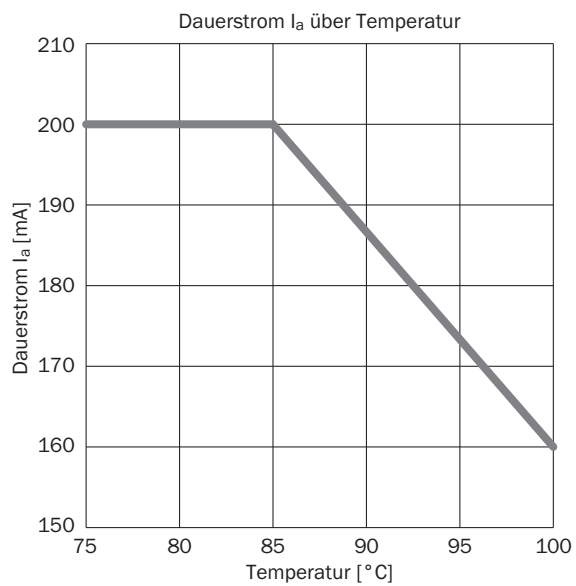


Kennlinie

Ansprechkurve

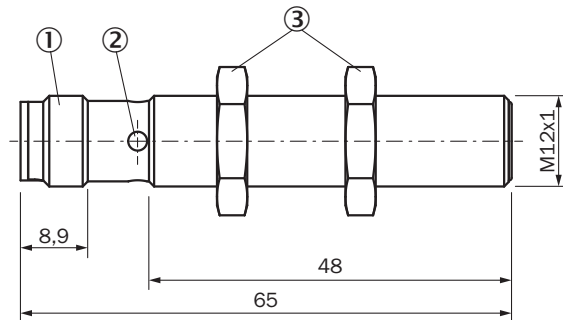


Temperaturminderung



Maßzeichnung (Maße in mm)

IMS12, V2A, bündig



- ① Anschluss
- ② Anzeige-LED
- ③ Befestigungsmutter (2 x); SW 17, Messing vernickelt

Empfohlenes Zubehör

Weitere Geräteausführungen und Zubehör → www.sick.com/IMS

	Kurzbeschreibung	Typ	Artikelnr.
Universal-Klemmsysteme			
	Platte N06N für Universalklemmhalter, M18, Edelstahl 1.4571 (Platte), Edelstahl 1.4408 (Klemmhalter), Universalklemmhalter (5322627), Befestigungsmaterial	BEF-KHS-N06N	2051622

SICK AUF EINEN BLICK

SICK ist einer der führenden Hersteller von intelligenten Sensoren und Sensorlösungen für industrielle Anwendungen. Ein einzigartiges Produkt- und Dienstleistungsspektrum schafft die perfekte Basis für sicheres und effizientes Steuern von Prozessen, für den Schutz von Menschen vor Unfällen und für die Vermeidung von Umweltschäden.

Wir verfügen über umfassende Erfahrung in vielfältigen Branchen und kennen ihre Prozesse und Anforderungen. So können wir mit intelligenten Sensoren genau das liefern, was unsere Kunden brauchen. In Applikationszentren in Europa, Asien und Nordamerika werden Systemlösungen kundenspezifisch getestet und optimiert. Das alles macht uns zu einem zuverlässigen Lieferanten und Entwicklungspartner.

Umfassende Dienstleistungen runden unser Angebot ab: SICK LifeTime Services unterstützen während des gesamten Maschinenlebenszyklus und sorgen für Sicherheit und Produktivität.

Das ist für uns „Sensor Intelligence.“

WELTWEIT IN IHRER NÄHE:

Ansprechpartner und weitere Standorte → www.sick.com