



IMS18-08BNSNC0S

IMS

INDUKCYJNE CZUJNIKI ZBLIŻENIOWE

SICK
Sensor Intelligence.



Informacje do zamówienia

Typ	Nr artykułu
IMS18-08BNSNCOS	1103186

Artykuł objęty zakresem dostawy: BEF-MU-M18 (1)

Więcej wersji urządzeń i akcesoriów → www.sick.com/IMS



Szczegółowe dane techniczne

Cechy

Wykonanie	Budowa metryczna
Kształt obudowy	Standard
Rozmiar gwintu	M18 x 1
Średnica	Ø 18 mm
Zasięg S_n	8 mm
Zasięg gwarantowany S_a	6,48 mm
Montaż w metalu	Quasi-zabudowane czło ¹⁾
Częstotliwość przełączania	1.000 Hz
Typ przyłącza	Wtyk M12, 4-pinowy ²⁾
Wyjście przełączające	NPN
Funkcja wyjścia	Styk normalnie otwarty
Wykonanie elektryczne	DC 3-przewodowe
Stopień ochrony	IP68 ³⁾ IP69K ⁴⁾
Cechy szczególne	Odporny na środki czyszczące
Zastosowania specjalne	Maszyny mobilne, Strefy higieniczne i mokre, trudne warunki pracy

¹⁾ W przypadku montażu w materiałach przewodzących czujniki muszą wystawać na długość E (E = 2 mm).

²⁾ Z połączonymi stykami.

³⁾ Wg EN 60529.

⁴⁾ Wg ISO 20653:2013-03.

Mechanika/elektryka

Napięcie zasilające	7,2 V DC ... 60 V DC
Tętnienia resztkowe	≤ 10 %

¹⁾ Przy I_a maks.

²⁾ Bez obciążenia.

³⁾ Ub i Ta stałe.

⁴⁾ Patrz charakterystyka „prąd ciągły I_a w zależności od temperatury”.

Spadek napięcia	≤ 2,5 V ¹⁾
Pobór prądu	10 mA ²⁾
Czas opóźnienia przed zadziałaniem	100 ms
Histereza	3 % ... 20 %
Powtarzalność	≤ 2 % ³⁾
Dryft temperaturowy (S_t)	± 10 %
EMC	Emisja zakłóceń i odporność na zakłócenia wg dyrektywy dotyczącej pojazdów ECE-R10 wer. 5: homologacja E1 Odporność na zakłócenia wg normy DIN ISO 11452-2: 100 V/m AM pionowa 20 MHz - 800 MHz; AM pozioma 200 MHz - 800 MHz; PM pionowa/pozioma 800 MHz - 2,7 GHz Odporność na zaburzenia przewodzone wg normy ISO 7637-2 (impuls/stopień/kryterium awarii 12 V/kryterium awarii 24 V): 1/IV/C/C, 2a/IV/A/A, 2b/IV/C/C, 3a/IV/A/A, 3b/IV/A/A, 4/IV/C/A, 5a/IV/B/B, 5b/IV/B/B EN 61000-4-2 ESD: 4 kV CD / 8 kV AD EN 61000-4-3 – odporność na promieniowane pole elektromagnetyczne o częstotliwości radiowej: 10 V/m EN 61000-4-4 Burst: 2 kV EN 61000-4-5 Surge: 0,5 kV L-to-L, Ri: 2 Ω EN 61000-4-6 – odporność na zaburzenia przewodzone, indukowane przez pola o częstotliwości radiowej: 10 V/m
Badanie bezpieczeństwa dla środowiska	Szybka zmiana temperatury EN 60068-2-14, Na: TA = -25 °C, TB = 75 °C, t1 = 40 min, t2 = < 10 s, 300 cykli, Delta S _r ≤ 10%
Badanie korozyjności	Badanie w mgłę solnej EN 60068-2-52: stopień 5, 4 cykle
Prąd stały I_a	≤ 200 mA ⁴⁾
Zabezpieczenie przeciwzwarciowe	✓
Zabezpieczenie przed zamianą biegunów	✓
Redukcja impulsu przy załączeniu zasilania	✓
Odporność na udary i drgania	Odporność na drgania EN 60068-2-6 Fc: 25 g Peak (10 Hz ... 2000 Hz) / -20 °C ... +50 °C, Odporność udarowa EN 60068-2-27 Ea: 100 g 11 ms; 3 udary w każdym kierunku 3-osiowego układu współrzędnych / -40 °C ... +85 °C, Trwała odporność udarowa EN 60068-2-29 Eb: 40 g 3 ms Rise, 7 ms Fall / 5000 Schocks w każdym kierunku 3-osiowego układu współrzędnych / -20 °C ... +50 °C, Szum szerokopasmowy EN 60068-2-64: 15 g rms (5 Hz ... 2000 Hz) / 8 godzin w każdym kierunku 3-osiowego układu współrzędnych / -40 °C ... +85 °C
Temperatura otoczenia podczas pracy	-40 °C ... +100 °C
Materiał obudowy	Stal nierdzewna V4A, DIN 1.4404 / AISI 316L
Materiał, powierzchnia aktywna	Tworzywo sztuczne, LCP
Długość obudowy	69 mm
Użyteczna długość gwintu	51 mm
Maks. moment dokręcania	Typ. 60 Nm
Zakres dostawy	Nakrętka mocująca, mosiądz, niklowana (2 x)
Klasa ochrony	III
Nr pliku UL	E181493

¹⁾ Przy I_a maks.

²⁾ Bez obciążenia.

³⁾ Ub i Ta stałe.

⁴⁾ Patrz charakterystyka „prąd ciągły I_a w zależności od temperatury”.

Charakterystyka bezpieczeństwa technicznego

MTTF_D	1.196 lat(a)
-------------------------	--------------

DC_{avg}	0%
-------------------------	----

Współczynniki redukcji

Wskazówka	Wartości mają charakter orientacyjny i mogą się różnić
Stal nierdzewna (V2A)	Ok. 0,55
Aluminium (Al)	Ok. 0,24
Miedź (Cu)	Ok. 0,19
Mosiądz (Ms)	Ok. 0,24

Informacja dotycząca montażu

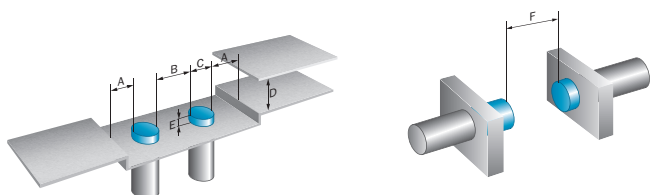
Uwaga	Przynależna grafika – patrz „Informacja dotycząca montażu”
A	9 mm
B	18 mm
C	18 mm
D	24 mm
E	2 mm
F	64 mm

Klasyfikacje

ECl@ss 5.0	27270101
ECl@ss 5.1.4	27270101
ECl@ss 6.0	27270101
ECl@ss 6.2	27270101
ECl@ss 7.0	27270101
ECl@ss 8.0	27270101
ECl@ss 8.1	27270101
ECl@ss 9.0	27270101
ECl@ss 10.0	27270101
ECl@ss 11.0	27270101
ETIM 5.0	EC002714
ETIM 6.0	EC002714
ETIM 7.0	EC002714
UNSPSC 16.0901	39122230

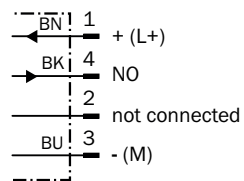
Informacja dotycząca montażu

Montaż – quasi-zabudowane



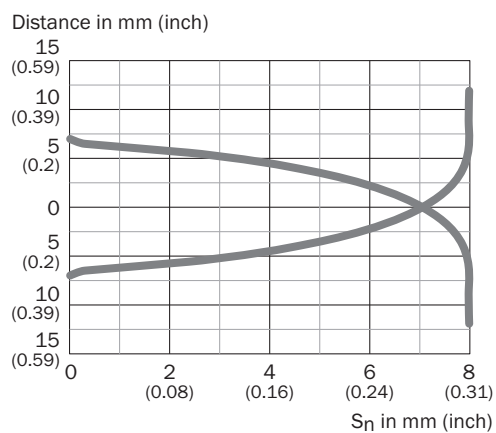
Schemat elektryczny

Cd-007

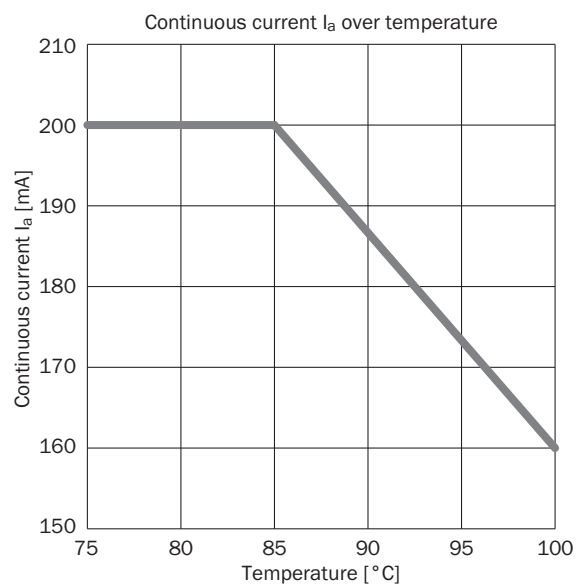


Charakterystyka

Krzywa odpowiedzi

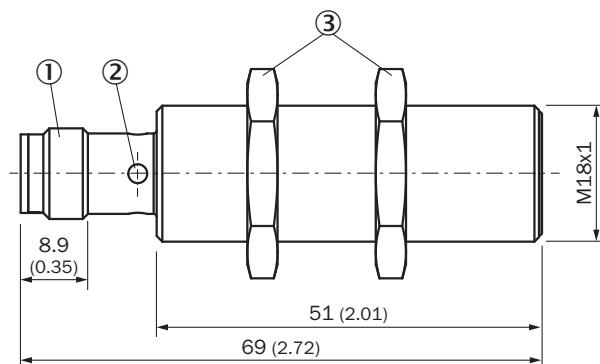


Obniżenie temperatury



Rysunek wymiarowy (Wymiary w mm)


IMS18, V4A, zabudowany



- ① Przyłącze
- ② Dioda LED
- ③ Nakrętka mocująca (2 x); szerokość rozwarcia klucza 24, mosiądz niklowany

Zalecane akcesoria

Więcej wersji urządzeń i akcesoriów → www.sick.com/IMS

	Krótki opis	Typ	Nr artykułu
Uniwersalne systemy zaciskowe			
	Płytki N06N do uniwersalnego uchwytu zaciskowego, M18, Stal nierdzewna 1.4571 (płytki), Stal nierdzewna 1.4408 (uchwyt zaciskowy), Uniwersalny uchwyt zaciskowy (5322627), materiały mocujące	BEF-KHS-N06N	2051622

SICK W SKRÓCIE

Firma SICK należy do czołowych producentów inteligentnych czujników i rozwiązań wykorzystujących czujniki do zastosowań przemysłowych. Wyjątkowa gama produktów i usług stwarza idealną podstawę dla bezpiecznego i wydajnego sterowania procesami, ochrony ludzi przed wypadkami i unikania zanieczyszczenia środowiska.

Mamy szerokie doświadczenie w różnych branżach i znamy występujące w nich procesy oraz wymagania. Nasze inteligentne czujniki zapewniają klientom dokładnie to, czego im potrzeba. W centrach aplikacji w Europie, Azji i Ameryce Północnej rozwiązania systemowe są testowane i optymalizowane pod kątem potrzeb konkretnych klientów. Wszystko to sprawia, że jesteśmy niezawodnym dostawcą i partnerem w zakresie rozwoju.

Naszą ofertę dopełniają kompleksowe usługi: rozwiązania SICK LifeTime Services wspierają klientów w trakcie całego cyklu użytkowania maszyny i dbają o bezpieczeństwo i produktywność.

Właśnie tak rozumiemy hasło „Sensor Intelligence”.

BLISKO KLIENTA NA CAŁYM ŚWIECIE:

Osoby kontaktowe i pozostałe lokalizacje → www.sick.com