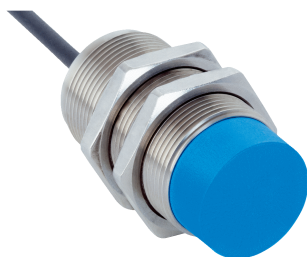


# IMS30-20NPONU2S

IMS

INDUKTIVE NÄHERUNGSSENSOREN

**SICK**  
Sensor Intelligence.



### Bestellinformationen

Typ	Artikelnr.
IMS30-20NPOU2S	1103223

Im Lieferumfang enthalten: BEF-MU-M30 (1)

Weitere Geräteausführungen und Zubehör → [www.sick.com/IMS](http://www.sick.com/IMS)



### Technische Daten im Detail

#### Merkmale

<b>Bauform</b>	Metrische Bauform
<b>Gehäusebauform</b>	Standard
<b>Gewindegröße</b>	M30 x 1,5
<b>Durchmesser</b>	Ø 30 mm
<b>Schaltabstand S<sub>n</sub></b>	20 mm
<b>Gesicherter Schaltabstand S<sub>a</sub></b>	16,2 mm
<b>Einbau in Metall</b>	Nicht bündig
<b>Schaltfrequenz</b>	500 Hz
<b>Anschlussart</b>	Leitung, 3-adrig, 2 m
<b>Schaltausgang</b>	PNP
<b>Ausgangsfunktion</b>	Öffner
<b>Elektrische Ausführung</b>	DC 3-Leiter
<b>Schutzart</b>	IP68 <sup>1)</sup> IP69K <sup>2)</sup>
<b>Besondere Merkmale</b>	Beständig gegen Reinigungsmittel
<b>Spezielle Anwendungen</b>	Mobile Arbeitsmaschinen, Hygiene- und Nassbereich, Raue Einsatzbedingungen

<sup>1)</sup> Nach EN 60529.

<sup>2)</sup> Nach ISO 20653:2013-03.

#### Mechanik/Elektrik

<b>Versorgungsspannung</b>	7,2 V DC ... 60 V DC
<b>Restwelligkeit</b>	≤ 10 %
<b>Spannungsabfall</b>	≤ 2,5 V <sup>1)</sup>
<b>Stromaufnahme</b>	10 mA <sup>2)</sup>

<sup>1)</sup> Bei I<sub>a</sub> max.

<sup>2)</sup> Ohne Last.

<sup>3)</sup> U<sub>b</sub> und T<sub>a</sub> konstant.

<sup>4)</sup> Siehe Kennlinie "Dauerstrom I<sub>a</sub> über Temperatur".

<b>Bereitschaftsverzögerung</b>	100 ms
<b>Hysterese</b>	3 % ... 20 %
<b>Reproduzierbarkeit</b>	≤ 2 % <sup>3)</sup>
<b>Temperaturdrift (von S<sub>r</sub>)</b>	± 10 %
<b>EMV</b>	<p>Störaussendung und Störfestigkeit nach KFZ-Richtlinie ECE-R10 Rev. 5: E1-Typengenehmigung</p> <p>Störfestigkeit nach DIN ISO 11452-2: 100 V/m</p> <p>AM vertikal 20 MHz - 800 MHz; AM horizontal 200 MHz - 800 MHz; PM vertikal/horizontal 800 MHz - 2,7 GHz</p> <p>Leitungsgeführte Störgrößen nach ISO 7637-2 (Impuls/Schärfegrad/Ausfallkriterium 12 V/ Ausfallkriterium 24 V): 1/IV/C/C, 2a/IV/A/A, 2b/IV/C/C, 3a/IV/A/A, 3b/IV/A/A, 4/IV/C/A, 5a/IV/B/B, 5b/IV/B/B</p> <p>EN 61000-4-2 ESD: 4 kV CD / 8 kV AD</p> <p>EN 61000-4-3 HF gestrahlt: 10 V/m</p> <p>EN 61000-4-4 Burst: 2 kV</p> <p>EN 61000-4-5 Surge: 0,5 kV L-to-L, Ri: 2 Ohm</p> <p>EN 61000-4-6 HF Leitungsgebunden: 7,5 V/m</p>
<b>Umweltprüfung</b>	Schneller Temperaturwechsel EN 60068-2-14, Na: TA = -25 °C, TB = 75 °C, t1 = 40 min, t2 = < 10 s, 300 Zyklen, Delta S <sub>r</sub> ≤ 10 %
<b>Korrosionsprüfung</b>	Salzsprühnebeltest EN 60068-2-52: Schärfegrad 5, 4 Zyklen
<b>Dauerstrom I<sub>a</sub></b>	≤ 200 mA <sup>4)</sup>
<b>Leitungsmaterial</b>	PUR
<b>Leiterquerschnitt</b>	0,5 mm <sup>2</sup>
<b>Leitungsdurchmesser</b>	Ø 5 mm
<b>Kurzschlusschutz</b>	✓
<b>Verpolungsschutz</b>	✓
<b>Einschaltimpulsunterdrückung</b>	✓
<b>Schock- und Schwingfestigkeit</b>	<p>Schwingfestigkeit EN 60068-2-6 Fc: 25 g Peak (10 Hz ... 2000 Hz) / -20 °C ... +50 °C,</p> <p>Schockfestigkeit EN 60068-2-27 Ea: 100 g 11 ms; 3 Schocks in jede Richtung der 3 Koordinatenachsen / -40 °C ... +85 °C, Dauerschockfestigkeit EN 60068-2-29 Eb: 40 g 3 ms Rise, 7 ms Fall / 5000 Schocks in jede Richtung der 3 Koordinatenachsen / -20 °C ... +50 °C,</p> <p>Breitbandrauschen EN 60068-2-64: 15 g rms (5 Hz ... 2000 Hz) / 8 Stunden in jede Richtung der 3 Koordinatenachsen / -40 °C ... +85 °C</p>
<b>Umgebungstemperatur Betrieb</b>	-40 °C ... +100 °C
<b>Gehäusematerial</b>	Edelstahl V4A, DIN 1.4404 / AISI 316L
<b>Werkstoff, aktive Fläche</b>	Kunststoff, LCP
<b>Gehäuselänge</b>	61 mm
<b>Nutzbare Gewindelänge</b>	43,65 mm
<b>Max. Anzugsdrehmoment</b>	Typ. 100 Nm
<b>Lieferumfang</b>	Befestigungsmutter, Messing, vernickelt (2 x)
<b>Schutzklasse</b>	III
<b>UL-File-Nr.</b>	E181493

<sup>1)</sup> Bei I<sub>a</sub> max.

<sup>2)</sup> Ohne Last.

<sup>3)</sup> U<sub>b</sub> und T<sub>a</sub> konstant.

<sup>4)</sup> Siehe Kennlinie "Dauerstrom I<sub>a</sub> über Temperatur".

## Sicherheitstechnische Kenngrößen

<b>MTTF<sub>D</sub></b>	1.196 Jahre
<b>DC<sub>avg</sub></b>	0%

### Reduktionsfaktoren

<b>Hinweis</b>	Die Werte gelten als Richtwerte, die variieren können
<b>Edelstahl (V2A)</b>	Ca. 0,78
<b>Aluminium (Al)</b>	Ca. 0,44
<b>Kupfer (Cu)</b>	Ca. 0,36
<b>Messing (Ms)</b>	Ca. 0,46

### Einbauhinweis

<b>Bemerkung</b>	Zugehörige Grafik siehe "Einbauhinweis"
<b>A</b>	20 mm
<b>B</b>	62 mm
<b>C</b>	30 mm
<b>D</b>	60 mm
<b>E</b>	20 mm
<b>F</b>	160 mm

### Klassifikationen

<b>ECl@ss 5.0</b>	27270101
<b>ECl@ss 5.1.4</b>	27270101
<b>ECl@ss 6.0</b>	27270101
<b>ECl@ss 6.2</b>	27270101
<b>ECl@ss 7.0</b>	27270101
<b>ECl@ss 8.0</b>	27270101
<b>ECl@ss 8.1</b>	27270101
<b>ECl@ss 9.0</b>	27270101
<b>ECl@ss 10.0</b>	27270101
<b>ECl@ss 11.0</b>	27270101
<b>ETIM 5.0</b>	EC002714
<b>ETIM 6.0</b>	EC002714
<b>ETIM 7.0</b>	EC002714
<b>UNSPSC 16.0901</b>	39122230

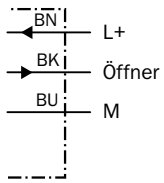
## Einbauhinweis

Nicht bündiger Einbau



## Anschlussschema

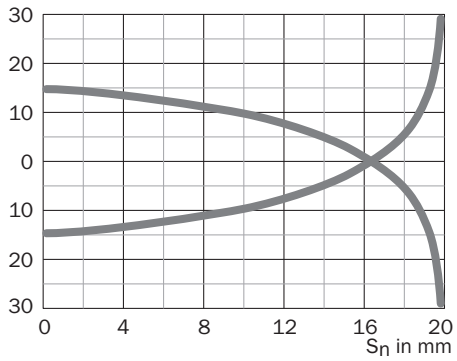
Cd-003



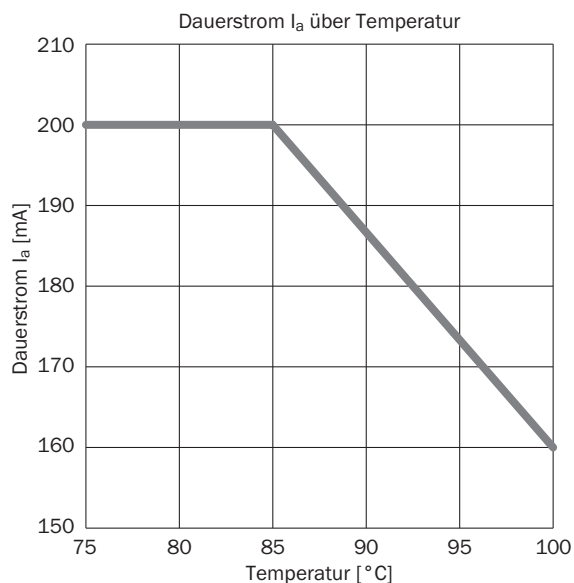
## Kennlinie

Ansprechkurve

Abstand Targetkante vom Sensor in mm

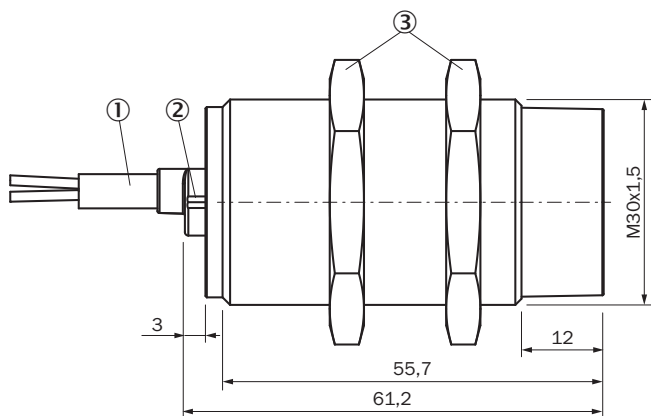


## Temperaturminderung



## Maßzeichnung (Maße in mm)


IMS30, V4A, nicht bündig



- ① Anschluss
- ② Anzeige-LED
- ③ Befestigungsmutter (2 x); SW 36, Messing vernickelt

## Empfohlenes Zubehör

Weitere Geräteausführungen und Zubehör → [www.sick.com/IMS](http://www.sick.com/IMS)

	Kurzbeschreibung	Typ	Artikelnr.
Universal-Klemmsysteme			
	Platte N06N für Universalklemmhalter, M18, Edelstahl 1.4571 (Platte), Edelstahl 1.4408 (Klemmhalter), Universalklemmhalter (5322627), Befestigungsmaterial	BEF-KHS-N06N	2051622

## SICK AUF EINEN BLICK

SICK ist einer der führenden Hersteller von intelligenten Sensoren und Sensorlösungen für industrielle Anwendungen. Ein einzigartiges Produkt- und Dienstleistungsspektrum schafft die perfekte Basis für sicheres und effizientes Steuern von Prozessen, für den Schutz von Menschen vor Unfällen und für die Vermeidung von Umweltschäden.

Wir verfügen über umfassende Erfahrung in vielfältigen Branchen und kennen ihre Prozesse und Anforderungen. So können wir mit intelligenten Sensoren genau das liefern, was unsere Kunden brauchen. In Applikationszentren in Europa, Asien und Nordamerika werden Systemlösungen kundenspezifisch getestet und optimiert. Das alles macht uns zu einem zuverlässigen Lieferanten und Entwicklungspartner.

Umfassende Dienstleistungen runden unser Angebot ab: SICK LifeTime Services unterstützen während des gesamten Maschinenlebenszyklus und sorgen für Sicherheit und Produktivität.

**Das ist für uns „Sensor Intelligence.“**

## WELTWEIT IN IHRER NÄHE:

Ansprechpartner und weitere Standorte → [www.sick.com](http://www.sick.com)