



# PBSH-RB4X0SHGEEBMA0Z

PBS Hygienic

CZUJNIKI CIŚNIENIA

**SICK**  
Sensor Intelligence.



Rysunek może się różnić



### Informacje do zamówienia

Typ	Nr artykułu
PBSH-RB4X0SHGEEBMA0Z	6059219

Więcej wersji urządzeń i akcesoriów → [www.sick.com/PBS\\_Hygienic](http://www.sick.com/PBS_Hygienic)

### Szczegółowe dane techniczne

#### Cechy

<b>Medium</b>	Ciekłe, gazowe
<b>Rodzaj ciśnienia</b>	Ciśnienie względne
<b>Jednostka ciśnienia</b>	bar
<b>Zakres pomiarowy</b>	0 bar ... 4 bar
<b>Odporność na przeciążenia</b>	2-krotna
<b>Temperatura procesu</b>	-20 °C ... +125 °C, +150 °C przez maks. 1 godz.
<b>Maksymalna impedancja R<sub>A</sub></b>	≤ 0,5 kΩ
<b>Ustawienie punktu zerowego</b>	Maks. + 3% zakresu
<b>Sygnal wyjściowy</b>	1 x PNP + 4 mA ... 20 mA
<b>Możliwość obrócenia korpusu</b>	Wyświetlacz względem korpusu ze złączem elektrycznym: 330° Korpus względem przyłącza procesowego: 320°
<b>Wyświetlacz</b>	14-segmentowy LED, niebieski, 4-pozycyjny, wysokość cyfr 9 mm, elektronicznie odwracany o 180° Dokładność: ≤ 1% zakresu ± 1 cyfra Aktualizacja: 1000, 500, 200, 100 ms (programowalna)

#### Mechanika/elektryka

<b>Przyłącze procesowe</b>	G 1 higieniczne, zlicowane z frontem
<b>Materiały mające kontakt z mediami</b>	Stal nierdzewna 1.4435 / 316L
<b>Wewnętrzny płyn transmisyjny</b>	Medyczny olej biały, zgodny z przepisami FDA według CFR 172.878 i 21 CFR 178.3620(a), zgodność z USP, EP i JP
<b>Materiał obudowy</b>	Część spodnia: stal nierdzewna 304, Głowica z tworzywa sztucznego: PC + ABS, Klawiatura: TPE-E, Szybka wyświetlacza: PC
<b>Typ przyłącza</b>	Wtyk okrągły M12 x 1, 4 piny
<b>Napięcie zasilające</b>	15 V DC ... 35 V DC
<b>Pobór prądu</b>	Maks. 70 mA
<b>Łączny pobór prądu</b>	Maks. 320 mA (wraz z prądem łączeniowym)
<b>Bezpieczeństwo elektryczne</b>	Klasa ochrony: III Ochrona przepięciowa: 40 V DC Odporność przeciwzwarciowa: Q <sub>A</sub> , Q <sub>1</sub> , Q <sub>2</sub> do M Zabezpieczenie przed zamianą biegunów: L <sup>+</sup> do M

<b>Napięcie izolacji</b>	500 V DC
<b>Zgodność CE</b>	Dyrektywa EMC: 2004/108/WE, EN 61326-2-3
<b>Uszczelnienie</b>	Stykające się z medium: EPDM
<b>Stopień ochrony</b>	IP65 / IP67
<b>Klasa ochrony III</b>	✓

### Wydajność

<b>Nieliniowość</b>	$\leq \pm 0,5 \%$ , zakresu (Best Fit Straight Line, BFSL) wg IEC 61298-2
<b>Dokładność</b>	$\leq \pm 1 \%$ zakresu
<b>Dokładność nastaw wyjść przełączających</b>	$\leq \pm 0,5\%$ zakresu
<b>Czas wstrojenia</b>	3 ms
<b>Długoterminowy dryft/stabilność na rok</b>	$\leq \pm 0,2 \%$ zakresu wg IEC 61298-2
<b>Współczynnik temperaturowy w znamionowym zakresie temperatur</b>	Typowy wsp. temp. punktu zerowego: w zakresie temperatur 0 °C ... 20 °C: 0,7% zakresu / 10 K; w zakresie temperatur 20 °C ... 80 °C: 0,2% zakresu / 10 K. Typowy wsp. temp. zakresu: w zakresie temperatur 0 °C ... 80 °C: 0,1% zakresu / 10 K
<b>Znamionowy zakres temperatur</b>	0 °C ... +80 °C

### Dane dotyczące otoczenia

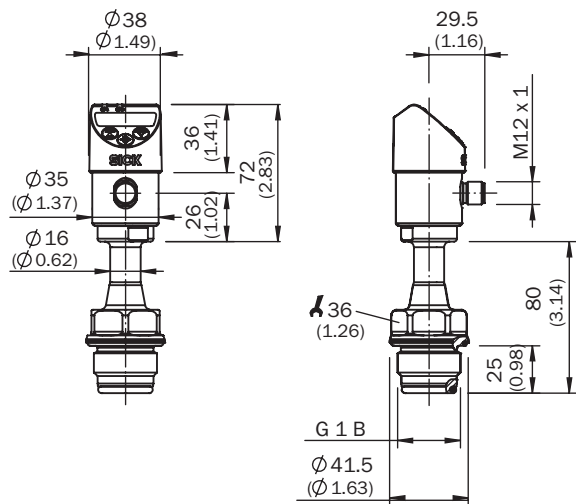
<b>Temperatura otoczenia</b>	-20 °C ... +80 °C
<b>Temperatura składowania</b>	-20 °C ... +80 °C
<b>Względna wilgotność powietrza</b>	45 % ... 75 %
<b>Odporność na udary</b>	50 g według IEC 60068-2-27 (wstrząs mechaniczny)
<b>Obciążenie przez drgania</b>	10 g według IEC 60068-2-6 (drgania rezonansowe)

### Klasyfikacje

<b>ECl@ss 5.0</b>	27200620
<b>ECl@ss 5.1.4</b>	27200620
<b>ECl@ss 6.0</b>	27200620
<b>ECl@ss 6.2</b>	27200620
<b>ECl@ss 7.0</b>	27200620
<b>ECl@ss 8.0</b>	27200620
<b>ECl@ss 8.1</b>	27200620
<b>ECl@ss 9.0</b>	27200620
<b>ECl@ss 10.0</b>	27200620
<b>ECl@ss 11.0</b>	27200620
<b>ETIM 5.0</b>	EC000243
<b>ETIM 6.0</b>	EC000243
<b>ETIM 7.0</b>	EC000243
<b>UNSPSC 16.0901</b>	41112409

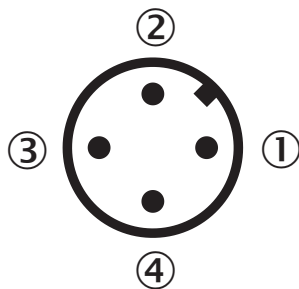
### Rysunek wymiarowy (Wymiary w mm)

G 1 higieniczne



### Typ przyłącza


Wtyk okrągły M12 x 1, 4 piny



- ① L<sup>+</sup>: plusowe przyłącze zasilania
- ② Q<sub>A</sub>: wyjście analogowe
- ③ M: minusowe przyłącze zasilania
- ④ C/Q<sub>1</sub>: wyjście przełączające 1 (z IO-Link: komunikacja IO-Link / wyjście przełączające 1)

### Zalecane akcesoria

Więcej wersji urządzeń i akcesoriów → [www.sick.com/PBS\\_Hygienic](http://www.sick.com/PBS_Hygienic)

	Krótki opis	Typ	Nr artykułu
<b>Kołnierze</b>			
	Kołnierz przyspawywany/króciec przyspawywany do higienicznego przyłącza procesowego G 1 zlicowanego z frontem, stal nierdzewna	BEF-FL-316G10-BHYG	5322453

## SICK W SKRÓCIE

Firma SICK należy do czołowych producentów inteligentnych czujników i rozwiązań wykorzystujących czujniki do zastosowań przemysłowych. Wyjątkowa gama produktów i usług stwarza idealną podstawę dla bezpiecznego i wydajnego sterowania procesami, ochrony ludzi przed wypadkami i unikania zanieczyszczenia środowiska.

Mamy szerokie doświadczenie w różnych branżach i znamy występujące w nich procesy oraz wymagania. Nasze inteligentne czujniki zapewniają klientom dokładnie to, czego im potrzeba. W centrach aplikacji w Europie, Azji i Ameryce Północnej rozwiązania systemowe są testowane i optymalizowane pod kątem potrzeb konkretnych klientów. Wszystko to sprawia, że jesteśmy niezawodnym dostawcą i partnerem w zakresie rozwoju.

Naszą ofertę dopełniają kompleksowe usługi: rozwiązania SICK LifeTime Services wspierają klientów w trakcie całego cyklu użytkowania maszyny i dbają o bezpieczeństwo i produktywność.

**Właśnie tak rozumiemy hasło „Sensor Intelligence”.**

## BLISKO KLIENTA NA CAŁYM ŚWIECIE:

Osoby kontaktowe i pozostałe lokalizacje → [www.sick.com](http://www.sick.com)