



PBSH-CB010ST2SONMA0Z

PBS Hygienic

CZUJNIKI CIŚNIENIA

SICK
Sensor Intelligence.



Informacje do zamówienia

Typ	Nr artykułu
PBSH-CB010ST2SONMA0Z	6067346

Więcej wersji urządzeń i akcesoriów → www.sick.com/PBS_Hygienic

Rysunek może się różnić



Szczegółowe dane techniczne

Cechy

Medium	Ciekłe, gazowe
Rodzaj ciśnienia	Próżnia i zakresy pomiarowe ±
Jednostka ciśnienia	bar
Zakres pomiarowy	-1 bar ... 9 bar
Odporność na przeciążenia	2-krotna
Temperatura procesu	-20 °C ... +100 °C, +135 °C przez maks. 1 godz.
Maksymalna impedancja R_A	> 10 kΩ
Ustawienie punktu zerowego	Maks. + 3% zakresu
Sygnal wyjściowy	IO-Link/PNP + 0 V ... 10 V
Możliwość obrócenia korpusu	Wyświetlacz względem korpusu ze złączem elektrycznym: 330° Korpus względem przyłącza procesowego: 320°
Wyświetlacz	14-segmentowy LED, niebieski, 4-pozycyjny, wysokość cyfr 9 mm, elektronicznie odwracany o 180° Dokładność: ≤ 1% zakresu ± 1 cyfra Aktualizacja: 1000, 500, 200, 100 ms (programowalna)
Certyfikat EHEDG	✓ ¹⁾

¹⁾ Zgodność z przepisami EHEDG ze złączem Clamp tylko w połączeniu z uszczelką Kalrez® ze stali CrNi firmy Dupont de Nemours lub uszczelką T-ring firmy Combifit International B.V.

Mechanika/elektryka

Przyłącze procesowe	Tri-Clamp 2"
Materiały mające kontakt z mediami	Stal nierdzewna 1.4435 / 316L
Wewnętrzny płyn transmisyjny	Medyczny olej biały, zgodny z przepisami FDA według CFR 172.878 i 21 CFR 178.3620(a), zgodność z USP, EP i JP
Materiał obudowy	Część spodnia: stal nierdzewna 304, Głowica z tworzywa sztucznego: PC + ABS, Klawiatura: TPE-E, Szybka wyświetlacza: PC
Typ przyłącza	Wtyk okrągły M12 x 1, 4 piny

Napięcie zasilające	15 V DC ... 35 V DC
Pobór prądu	Maks. 70 mA
Łączny pobór prądu	Maks. 170 mA (wraz z prądem łączeniowym)
Bezpieczeństwo elektryczne	Klasa ochrony: III Ochrona przepięciowa: 40 V DC Odporność przeciwzwarciowa: Q _A , Q ₁ , Q ₂ do M Zabezpieczenie przed zamianą biegunów: L ⁺ do M
Napięcie izolacji	500 V DC
Zgodność CE	Dyrektywa EMC: 2004/108/WE, EN 61326-2-3
Uszczelnienie	Bez uszczelnienia
Stopień ochrony	IP65 / IP67
Klasa ochrony III	✓

Wydajność

Nieliniowość	≤ ± 0,5 %, zakresu (Best Fit Straight Line, BFSL) wg IEC 61298-2
Dokładność	≤ ± 1 % zakresu
Dokładność nastaw wyjść przelączających	≤ ± 0,5% zakresu
Czas wstrojenia	3 ms
Długoterminowy dryft/stabilność na rok	≤ ± 0,2 % zakresu wg IEC 61298-2
Współczynnik temperaturowy w znamionowym zakresie temperatur	Typowy wsp. temp. punktu zerowego: w zakresie temperatur 0 °C ... 20 °C: 0,7% zakresu / 10 K; w zakresie temperatur 20 °C ... 80 °C: 0,2% zakresu / 10 K. Typowy wsp. temp. zakresu: w zakresie temperatur 0 °C ... 80 °C: 0,1% zakresu / 10 K
Znamionowy zakres temperatur	0 °C ... +80 °C

Dane dotyczące otoczenia

Temperatura otoczenia	-20 °C ... +80 °C
Temperatura składowania	-20 °C ... +80 °C
Względna wilgotność powietrza	45 % ... 75 %
Odporność na udary	50 g według IEC 60068-2-27 (wstrząs mechaniczny)
Obciążenie przez drgania	10 g według IEC 60068-2-6 (drgania rezonansowe)

Klasyfikacje

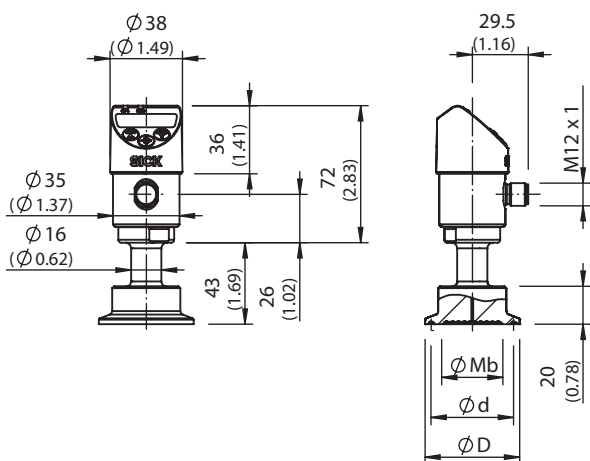
ECl@ss 5.0	27200620
ECl@ss 5.1.4	27200620
ECl@ss 6.0	27200620
ECl@ss 6.2	27200620
ECl@ss 7.0	27200620
ECl@ss 8.0	27200620
ECl@ss 8.1	27200620
ECl@ss 9.0	27200620
ECl@ss 10.0	27200620
ECl@ss 11.0	27200620
ETIM 5.0	EC000243
ETIM 6.0	EC000243
ETIM 7.0	EC000243

UNSPSC 16.0901

41112409

Rysunek wymiarowy (Wymiary w mm)

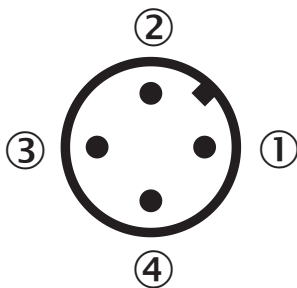
Clamp



Tri-Clamp	$\varnothing Mb$	$\varnothing d$	$\varnothing D$
1 1/2"	32.0 (1.25)	43.5 (1.71)	50.5 (1.98)
2"	40.0 (1.57)	56.6 (2.22)	64.0 (2.51)

Typ przyłącza


Wtyk okrągły M12 x 1, 4 piny



- ① L⁺: plusowe przyłącze zasilania
- ② Q_A: wyjście analogowe
- ③ M: minusowe przyłącze zasilania
- ④ C/Q₁: wyjście przełączające 1 (z IO-Link: komunikacja IO-Link / wyjście przełączające 1)

Zalecane akcesoria

Więcej wersji urządzeń i akcesoriów → www.sick.com/PBS_Hygienic

	Krótki opis	Typ	Nr artykułu
Moduły sieci przemysłowej			
	Liczba portów IO-Link: 4; tryb komunikacji: COM1/COM2; wersja IO-Link: IO-Link V1.0; wejście przełączające: PNP; napięcie zasilające Uv: DC 24 V; prędkość przesyłania danych: maks. 12 Mbodów, Autobaud; przydzielenie przestrzeni adresowej: od 1 do 126; typ przyłącza: złącze wtykowe M12; typ przyłącza, porty IO-Link: złącze wtykowe M12, 5-pinowe; napięcie zasilające Uv, moduł: DC 18 ... 30 V; pobór prądu: standardowo 75 mA / maks. 100 mA (do UL przy DC 24 V), standardowo 25 mA + prąd czujnika / maks. 800 mA (do Us przy DC 24 V), dla PROFIBUS	IOLSHPB-P3104R01	6039728

Polecane usługi

Więcej usług → www.sick.com/PBS_Hygienic

	Typ	Nr artykułu
Function Block Factory		
<ul style="list-style-type: none"> Opis: Function Block Factory obsługuje typowe sterowniki programowalne (sterowniki PLC) różnych producentów, np. takich jak Siemens, Beckhoff, Rockwell Automation oraz B&R. Więcej informacji na temat FBF można znaleźć <a _blank">tutaj<="" a>.<="" href="https://fbf.cloud.sick.com target=" li=""> 	Function Block Factory	Na zapytanie

SICK W SKRÓCIE

Firma SICK należy do czołowych producentów inteligentnych czujników i rozwiązań wykorzystujących czujniki do zastosowań przemysłowych. Wyjątkowa gama produktów i usług stwarza idealną podstawę dla bezpiecznego i wydajnego sterowania procesami, ochrony ludzi przed wypadkami i unikania zanieczyszczenia środowiska.

Mamy szerokie doświadczenie w różnych branżach i znamy występujące w nich procesy oraz wymagania. Nasze inteligentne czujniki zapewniają klientom dokładnie to, czego im potrzeba. W centrach aplikacji w Europie, Azji i Ameryce Północnej rozwiązania systemowe są testowane i optymalizowane pod kątem potrzeb konkretnych klientów. Wszystko to sprawia, że jesteśmy niezawodnym dostawcą i partnerem w zakresie rozwoju.

Naszą ofertę dopełniają kompleksowe usługi: rozwiązania SICK LifeTime Services wspierają klientów w trakcie całego cyklu użytkowania maszyny i dbają o bezpieczeństwo i produktywność.

Właśnie tak rozumiemy hasło „Sensor Intelligence”.

BLISKO KLIENTA NA CAŁYM ŚWIECIE:

Osoby kontaktowe i pozostałe lokalizacje → www.sick.com