



CFP0500-XPBNNCT

CFP Cubic

FÜLLSTANDESENSOREN

SICK
Sensor Intelligence.



Bestellinformationen

Typ	Artikelnr.
CFP0500-XPBNNCT	1080913

Weitere Geräteausführungen und Zubehör → www.sick.com/CFP_Cubic

Abbildung kann abweichen



Technische Daten im Detail

Merkmale

Medium	Wasser- und ölbasierte Flüssigkeiten
Erfassungsart	Grenzstand, kontinuierlich
Sondenlänge	500 mm
Prozessdruck	-0,5 bar ... 3 bar
Prozesstemperatur	-20 °C ... +80 °C
UL-Zertifikat	✓
RoHS-Zertifikat	✓
IO-Link	✓

Performance

Genauigkeit des Messelements	± 15 mm (unter Referenzbedingungen mit Wasser oder Öl)
Reproduzierbarkeit	< 5 mm
Auflösung	< 2 mm
Ansprechzeit	< 300 ms
Dielektrizitätskonstante	≥ 2
Leitfähigkeit	Keine Einschränkung
Inaktiver Bereich am Sondenende	7 mm ... 15 mm, abhängig von der Sondenlänge
Temperaturmessung	
Messbereich (Temperatur)	-20 °C ... +80 °C
Genauigkeit (Temperatur)	± 2 °C
Auflösung (Temperatur)	≤ 0,1 °C
Ansprechzeit (Temperatur)	120 s

Elektrik

Versorgungsspannung	10 V DC ... 30 V DC ¹⁾
Stromaufnahme	≤ 100 mA bei 24 V DC ohne Ausgangslast
Initialisierungszeit	≤ 4 s
Schutzklasse	III
Anschlussart	Rundsteckverbinder M12 x 1, 8-polig
Ausgangssignal	4 x PNP/NPN/Push-Pull Transistorausgänge umschaltbar und 2 x Analogausgänge 4 mA ... 20 mA, 0 V ... 10 V je nach Ausgangslast oder Ausgangsspannung abhängig von der Last
Ausgangslast	4 mA ... 20 mA < 500 Ohm bei Uv > 15 V, 4 mA ... 20 mA < 350 Ohm bei Uv > 12 V, 0 V ... 10 V > 750 Ohm bei Uv 14 ≥ V
Hysterese	Min. 3 mm, min. 2 °C, frei einstellbar
Signalspannung HIGH	Uv -3 V
Signalspannung LOW	< 3 V
Ausgangsstrom	< 100 mA
Induktive Last	< 1 H
Kapazitive Last	100 nF
Schutzart	IP65 / IP67
Temperaturdrift	< 0,1 mm/K
Unterer Signalpegel	3,8 mA ... 4 mA
Oberer Signalpegel	20 mA ... 20,5 mA
Auflösung Analogausgang	12 bit

¹⁾ Alle Anschlüsse sind verpolsicher. Alle Ausgänge sind überlast- und kurzschlussgeschützt.

Mechanik

Medienberührende Werkstoffe	Außenrohr: Polypropylen (PP-H), G 3/4" und 3/4" NPT: PPSU, Easy-Clamp-Halterung: PP
Prozessanschluss	3/4" NPT
Gehäusematerial	PBT / PC
Max. Sondenbelastung	≤ 4 Nm
Sondendurchmesser	16 mm

Umgebungsdaten

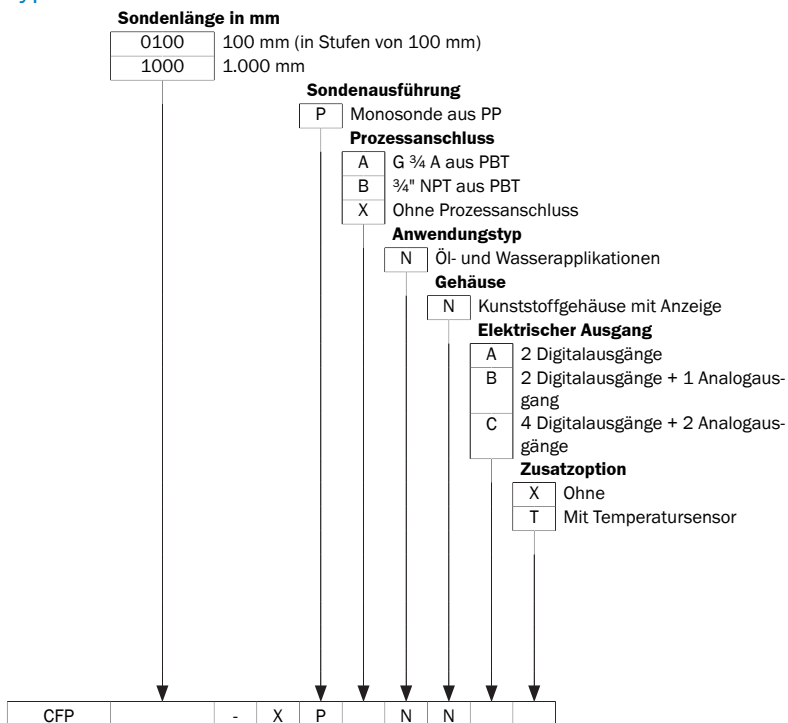
Umgebungstemperatur Betrieb	-20 °C ... +60 °C
Umgebungstemperatur Lager	-40 °C ... +80 °C

Klassifikationen

ECl@ss 5.0	27200503
ECl@ss 5.1.4	27200503
ECl@ss 6.0	27200503
ECl@ss 6.2	27200503
ECl@ss 7.0	27200503
ECl@ss 8.0	27200503
ECl@ss 8.1	27200503
ECl@ss 9.0	27200503
ECl@ss 10.0	27200503

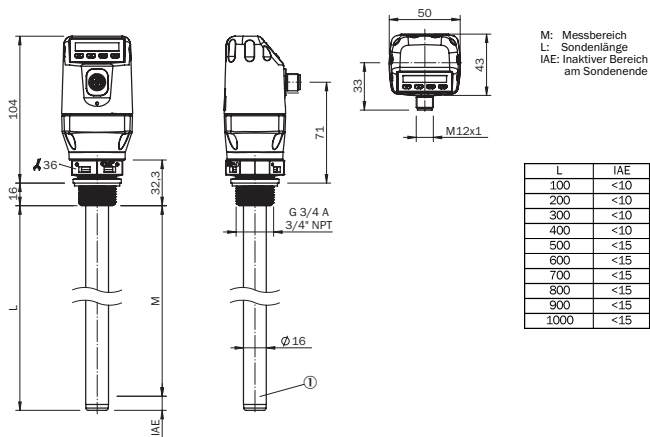
ECl@ss 11.0	27200503
ETIM 5.0	EC001447
ETIM 6.0	EC001447
ETIM 7.0	EC001447
UNSPSC 16.0901	41113710

Typenschlüssel

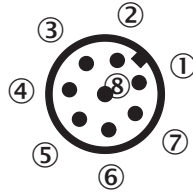
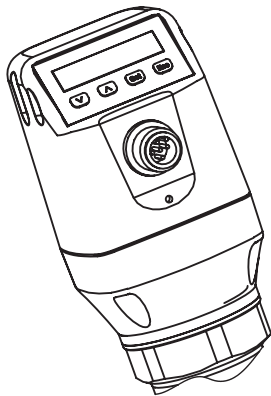


Nicht alle Varianten des Typenschlüssels sind miteinander kombinierbar!

Maßzeichnung (Maße in mm)



Anschlussart



- ① L⁺: Versorgungsspannung
- ② Q₂: Schaltausgang 2, PNP/NPN/DRV (Push-Pull)
- ③ M: Masse, Referenzmasse für Strom-/Spannungsausgang
- ④ C/Q1: Schaltausgang 1, PNP/NPN/DRV (Push-Pull) / IO-Link
- ⑤ Q₃: Schaltausgang 3, PNP/NPN/DRV (Push-Pull)
- ⑥ Q₄: Schaltausgang 4, PNP/NPN/DRV (Push-Pull)
- ⑦ Q_A: Analog Strom-/Spannungsausgang
- ⑧ Q_B: Analog Strom-/Spannungsausgang

Empfohlenes Zubehör

Weitere Geräteausführungen und Zubehör → www.sick.com/CFP_Cubic

	Kurzbeschreibung	Typ	Artikelnr.
Steckverbinder und Leitungen			
	Kopf A: Dose, M12, 8-polig, gerade, A-kodiert Kopf B: offenes Leitungsende Leitung: Sensor-/Aktor-Leitung, PUR, halogenfrei, ungeschirmt, 2 m	YF2A18-020UA5XLEAX	2095652
	Kopf A: Dose, M12, 8-polig, gerade, A-kodiert Kopf B: offenes Leitungsende Leitung: Sensor-/Aktor-Leitung, PUR, halogenfrei, ungeschirmt, 5 m	YF2A18-050UA5XLEAX	2095653
	Kopf A: Dose, M12, 8-polig, gerade, A-kodiert Kopf B: offenes Leitungsende Leitung: Sensor-/Aktor-Leitung, PUR, halogenfrei, ungeschirmt, 10 m	YF2A18-100UA5XLEAX	2095654
	Kopf A: Dose, M12, 8-polig, gerade, A-kodiert Kopf B: offenes Leitungsende Leitung: Sensor-/Aktor-Leitung, PVC, geschirmt, 2 m	YF2A28-020VA6XLEAX	2096243
	Kopf A: Dose, M12, 8-polig, gerade, A-kodiert Kopf B: offenes Leitungsende Leitung: Sensor-/Aktor-Leitung, PVC, geschirmt, 5 m	YF2A28-050VA6XLEAX	2096244
	Kopf A: Dose, M12, 8-polig, gerade, A-kodiert Kopf B: offenes Leitungsende Leitung: Sensor-/Aktor-Leitung, PVC, geschirmt, 10 m	YF2A28-100VA6XLEAX	2096245
	Kopf A: Dose, M12, 8-polig, gewinkelt, A-kodiert Kopf B: offenes Leitungsende Leitung: Sensor-/Aktor-Leitung, PUR, halogenfrei, ungeschirmt, 2 m	YG2A18-020UA5XLEAX	2095779
	Kopf A: Dose, M12, 8-polig, gewinkelt, A-kodiert Kopf B: offenes Leitungsende Leitung: Sensor-/Aktor-Leitung, PUR, halogenfrei, ungeschirmt, 5 m	YG2A18-050UA5XLEAX	2095780

	Kurzbeschreibung	Typ	Artikelnr.
	Kopf A: Dose, M12, 8-polig, gewinkelt, A-kodiert Kopf B: offenes Leitungsende Leitung: Sensor-/Aktor-Leitung, PUR, halogenfrei, ungeschirmt, 10 m	YG2A18-100UA5XLEAX	2095781
	Kopf A: Dose, M12, 8-polig, gewinkelt, A-kodiert Kopf B: offenes Leitungsende Leitung: Sensor-/Aktor-Leitung, PVC, geschirmt, 2 m	YG2A28-020VA6XLEAX	2096218
	Kopf A: Dose, M12, 8-polig, gewinkelt, A-kodiert Kopf B: offenes Leitungsende Leitung: Sensor-/Aktor-Leitung, PVC, geschirmt, 5 m	YG2A28-050VA6XLEAX	2096219

Empfohlene Services

Weitere Services → www.sick.com/CFP_Cubic

	Typ	Artikelnr.
Function Block Factory		
<ul style="list-style-type: none"> Beschreibung: Die Function Block Factory unterstützt gängige speicherprogrammierbare Steuerungen (SPS) verschiedener Hersteller, wie z.B. von Siemens, Beckhoff, Rockwell Automation und B&R. Weitere Informationen zur FBF finden Sie <a _blank"="" href="https://fbf.cloud.sick.com target=">hier. 	Function Block Factory	Auf Anfrage

SICK AUF EINEN BLICK

SICK ist einer der führenden Hersteller von intelligenten Sensoren und Sensorlösungen für industrielle Anwendungen. Ein einzigartiges Produkt- und Dienstleistungsspektrum schafft die perfekte Basis für sicheres und effizientes Steuern von Prozessen, für den Schutz von Menschen vor Unfällen und für die Vermeidung von Umweltschäden.

Wir verfügen über umfassende Erfahrung in vielfältigen Branchen und kennen ihre Prozesse und Anforderungen. So können wir mit intelligenten Sensoren genau das liefern, was unsere Kunden brauchen. In Applikationszentren in Europa, Asien und Nordamerika werden Systemlösungen kundenspezifisch getestet und optimiert. Das alles macht uns zu einem zuverlässigen Lieferanten und Entwicklungspartner.

Umfassende Dienstleistungen runden unser Angebot ab: SICK LifeTime Services unterstützen während des gesamten Maschinenlebenszyklus und sorgen für Sicherheit und Produktivität.

Das ist für uns „Sensor Intelligence.“

WELTWEIT IN IHRER NÄHE:

Ansprechpartner und weitere Standorte → www.sick.com