

# CFP1000-XPANNAX

CFP Cubic

ДАТЧИКИ УРОВНЯ ЗАПОЛНЕНИЯ

**SICK**

Sensor Intelligence.



## Информация для заказа

Тип	Артикул
CFP1000-XPANNAX	1082175

Другие варианты исполнения устройства и аксессуары → [www.sick.com/CFP\\_Cubic](http://www.sick.com/CFP_Cubic)

Изображения могут отличаться от оригинала



## Подробные технические данные

## Характеристики

<b>Среда</b>	Жидкости на водной и масляной основе
<b>Способ измерения</b>	Предельное значение, непрерывно
<b>Длина зонда</b>	1.000 mm
<b>Рабочее давление</b>	-0,5 bar ... 3 bar
<b>Рабочая температура</b>	-20 °C ... +80 °C
<b>Сертификат UL</b>	✓
<b>Сертификат RoHS</b>	✓
<b>IO-Link</b>	✓

## Производительность

<b>Точность измерительного элемента</b>	± 15 mm (при эталонных условиях с водой или маслом)
<b>Воспроизводимость</b>	< 5 mm
<b>Разрешение</b>	< 2 mm
<b>Оценка</b>	< 300 ms
<b>Диэлектрическая постоянная</b>	≥ 2
<b>Электропроводимость</b>	Без ограничений
<b>Неактивная область на конце зонда</b>	7 mm ... 15 mm, в зависимости от длины зонда

## Электрика

<b>Напряжение питания</b>	10 V DC ... 30 V DC <sup>1)</sup>
<b>Потребление тока</b>	≤ 100 mA при 24 VDC без выходной нагрузки
<b>Время инициализации</b>	≤ 4 s

<sup>1)</sup> Все соединения защищены от обратной полярности. Все выходы защищены от перенапряжения и короткого замыкания.

<b>Класс защиты</b>	III
<b>Вид подключения</b>	Круглый штекерный соединитель M12 x 1, 5-контактный
<b>Выходной сигнал</b>	2 переключаемых транзисторных выхода PNP/NPN/Push-Pull
<b>Выходная нагрузка</b>	4–20 мА < 500 Ом при $U_v > 15$ В, 4–20 мА < 350 Ом при $U_v > 12$ В, 0–10 В > 750 Ом при $U_v \geq 14$ В
<b>Гистерезис</b>	Мин. 3 мм, мин. 2 °С, свободная настройка
<b>Сигнальное напряжение HIGH</b>	$U_v - 3$ В
<b>Сигнальное напряжение LOW</b>	< 3 В
<b>Выходной ток</b>	< 100 мА
<b>Индуктивная нагрузка</b>	< 1 Н
<b>Емкостная нагрузка</b>	100 нФ
<b>Тип защиты</b>	IP65 / IP67
<b>Температурный дрейф</b>	< 0,1 мм/К
<b>Нижний уровень сигнала</b>	3,8 мА ... 4 мА
<b>Верхний уровень сигнала</b>	20 мА ... 20,5 мА
<b>Разрешение аналогового выхода</b>	12 bit

<sup>1)</sup> Все соединения защищены от обратной полярности. Все выходы защищены от перенапряжения и короткого замыкания.

## Механика

<b>Материалы, соприкасающиеся со средой</b>	Внешняя труба: полипропилен (PP-H), G ¾" und ¾" NPT: PPSU, держатель Easy-Clamp: PP
<b>Технические подключения</b>	G ¾ A
<b>Материал корпуса</b>	PBT / PC
<b>Макс. нагрузка на зонд</b>	≤ 4 Nm
<b>Диаметр зонда</b>	16 mm

## Данные окружающей среды

<b>Диапазон температур при работе</b>	-20 °С ... +60 °С
<b>Диапазон температур при хранении</b>	-40 °С ... +80 °С

## Классификации

<b>ECI@ss 5.0</b>	27200503
<b>ECI@ss 5.1.4</b>	27200503
<b>ECI@ss 6.0</b>	27200503
<b>ECI@ss 6.2</b>	27200503
<b>ECI@ss 7.0</b>	27200503
<b>ECI@ss 8.0</b>	27200503
<b>ECI@ss 8.1</b>	27200503
<b>ECI@ss 9.0</b>	27200503
<b>ECI@ss 10.0</b>	27200503
<b>ECI@ss 11.0</b>	27200503
<b>ETIM 5.0</b>	EC001447
<b>ETIM 6.0</b>	EC001447
<b>ETIM 7.0</b>	EC001447
<b>UNSPSC 16.0901</b>	41113710

### Код типа

#### Длина зонда в мм

0100	100 мм (с шагом 50 мм)
0500	500 мм (с шагом 100 мм)
1000	1 000 мм

#### Исполнение зонда

**P** Стержневой зонд из PP

#### Технологическое соединение

- X** без технологического соединения
- A** G 3/4 A; из PBT
- B** 3/4" NPT; из PBT

#### Тип применения

**N** Применение с маслом и водой

#### Корпус

**N** Пластмассовый корпус с индикатором

#### Электрический выход

- A** 2 цифровых выхода
- B** 2 цифровых выхода + 1 аналоговый выход
- C** 4 цифровых выхода + 2 аналоговых выхода

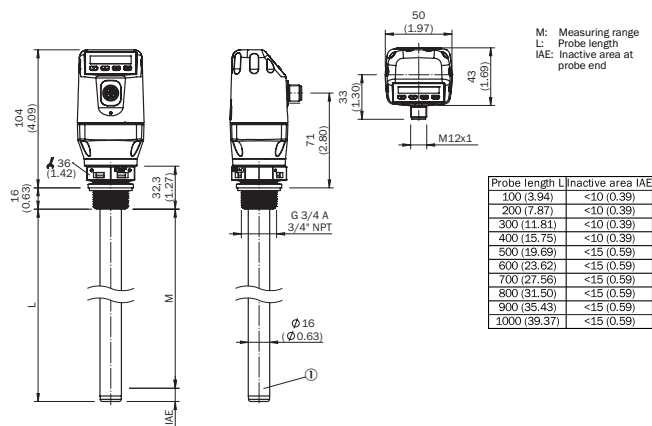
#### Дополнительная опция

- T** С датчиком температуры
- X** Без дополнительных опций

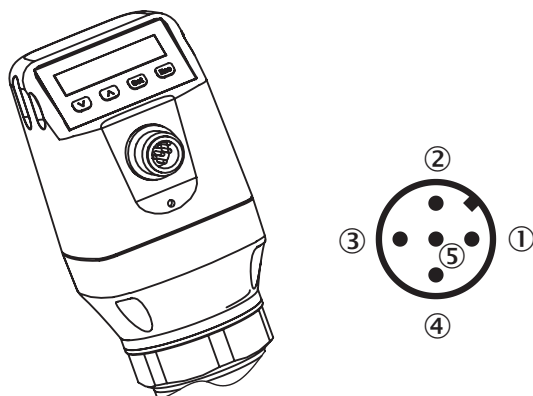
CFP - X P N N

Не все варианты с разными кодами типа можно комбинировать между собой!

### Габаритный чертёж (Размеры, мм)



## Вид подключения






- ① L<sup>+</sup>: напряжение питания
- ② Q<sub>d</sub>: аналоговый выход тока/напряжения
- ③ M: масса, опорная масса для выхода тока/напряжения
- ④ C/Q1: переключающий выход 1, PNP/NPN/DRV (Push-Pull) / IO-Link
- ⑤ Q<sub>2</sub>: дискретный выход 2, PNP/NPN/DRV (Push-Pull)

## Рекомендуемые аксессуары

Другие варианты исполнения устройства и аксессуары → [www.sick.com/CFP\\_Cubic](http://www.sick.com/CFP_Cubic)

	Краткое описание	Тип	Артикул
<b>Разъемы и кабели</b>			
	Головка A: разъем "мама", M12, 5-контактный, прямой, A-кодированный Головка B: свободный конец провода Кабель: Кабель датчик/пускатель, PUR, без галогенов, без экрана, 2 м	YF2A15-020UB5XLEAX	2095617
	Головка A: разъем "мама", M12, 5-контактный, прямой, A-кодированный Головка B: свободный конец провода Кабель: Кабель датчик/пускатель, PVC, без экрана, 2 м	YF2A15-020VB5XLEAX	2096239
	Головка A: разъем "мама", M12, 5-контактный, прямой, A-кодированный Головка B: свободный конец провода Кабель: Кабель датчик/пускатель, PUR, без галогенов, без экрана, 5 м	YF2A15-050UB5XLEAX	2095618
	Головка A: разъем "мама", M12, 5-контактный, прямой, A-кодированный Головка B: свободный конец провода Кабель: Кабель датчик/пускатель, PVC, без экрана, 5 м	YF2A15-050VB5XLEAX	2096240
	Головка A: разъем "мама", M12, 5-контактный, прямой, A-кодированный Головка B: свободный конец провода Кабель: Кабель датчик/пускатель, PUR, без галогенов, без экрана, 10 м	YF2A15-100UB5XLEAX	2095619
	Головка A: разъем "мама", M12, 5-контактный, прямой, A-кодированный Головка B: свободный конец провода Кабель: Кабель датчик/пускатель, PVC, без экрана, 10 м	YF2A15-100VB5XLEAX	2096241
	Головка A: разъем "мама", M12, 5-контактный, Угловые отражатели, A-кодированный Головка B: свободный конец провода Кабель: Кабель датчик/пускатель, PUR, без галогенов, без экрана, 2 м	YG2A15-020UB5XLEAX	2095772
	Головка A: разъем "мама", M12, 5-контактный, Угловые отражатели, A-кодированный Головка B: свободный конец провода Кабель: Кабель датчик/пускатель, PVC, без экрана, 2 м	YG2A15-020VB5XLEAX	2096215

	Краткое описание	Тип	Артикул
	Головка А: разъем "мама", М12, 5-контактный, Угловые отражатели, А-кодированный Головка В: свободный конец провода Кабель: Кабель датчик/пускатель, PUR, без галогенов, без экрана, 5 м	YG2A15-050UB5XLEAX	2095773
	Головка А: разъем "мама", М12, 5-контактный, Угловые отражатели, А-кодированный Головка В: свободный конец провода Кабель: Кабель датчик/пускатель, PVC, без экрана, 5 м	YG2A15-050VB5XLEAX	2096216
	Головка А: разъем "мама", М12, 5-контактный, Угловые отражатели, А-кодированный Головка В: свободный конец провода Кабель: Кабель датчик/пускатель, PUR, без галогенов, без экрана, 10 м	YG2A15-100UB5XLEAX	2095774
	Головка А: разъем "мама", М12, 5-контактный, Угловые отражатели, А-кодированный Головка В: свободный конец провода Кабель: Кабель датчик/пускатель, PVC, без экрана, 10 м	YG2A15-100VB5XLEAX	2096217

## Рекомендуемые сервисы

Дополнительные услуги → [www.sick.com/CFP\\_Cubic](http://www.sick.com/CFP_Cubic)

	Тип	Артикул
Function Block Factory		
<ul style="list-style-type: none"> <li><b>Описание:</b> Function Block Factory поддерживает стандартные программируемые логические контроллеры (ПЛК) различных производителей, таких как Siemens, Beckhoff, Rockwell Automation и В &amp; R. Более подробную информацию о FBF можно найти &lt;a href=https://fbf.cloud.sick.com target="_blank"&gt;здесь&lt;/a&gt;.</li> </ul>	Function Block Factory	По запросу

## ОБЗОР КОМПАНИИ SICK

Компания SICK – ведущий производитель интеллектуальных датчиков и комплексных решений для промышленного применения. Уникальный спектр продукции и услуг формирует идеальную основу для надежного и эффективного управления процессами, защиты людей от несчастных случаев и предотвращения нанесения вреда окружающей среде.

Мы обладаем солидным опытом в самых разных отраслях и знаем все о ваших технологических процессах и требованиях. Поэтому, благодаря интеллектуальным датчикам, мы в состоянии предоставить именно то, что нужно нашим клиентам. В центрах прикладного применения в Европе, Азии и Северной Америке системные решения тестируются и оптимизируются под нужды заказчика. Все это делает нас надежным поставщиком и партнером по разработке.

Всеобъемлющий перечень услуг придает завершенность нашему ассортименту: SICK LifeTime Services оказывает поддержку на протяжении всего жизненного цикла оборудования и гарантирует безопасность и производительность.

**Вот что для нас значит термин «Sensor Intelligence».**

## РЯДОМ С ВАМИ В ЛЮБОЙ ТОЧКЕ МИРА:

Контактные лица и представительства → [www.sick.com](http://www.sick.com)