



# CFP0700-XPXNNBX

CFP Cubic

FÜLLSTANDESENSOREN

**SICK**  
Sensor Intelligence.



## Bestellinformationen

Typ	Artikelnr.
CFP0700-XPXNNBX	1083131

Weitere Geräteausführungen und Zubehör → [www.sick.com/CFP\\_Cubic](http://www.sick.com/CFP_Cubic)

Abbildung kann abweichen



## Technische Daten im Detail

## Merkmale

<b>Medium</b>	Wasser- und ölbasierte Flüssigkeiten
<b>Erfassungsart</b>	Grenzstand, kontinuierlich
<b>Sondenlänge</b>	700 mm
<b>Prozessdruck</b>	-0,5 bar ... 3 bar
<b>Prozesstemperatur</b>	-20 °C ... +80 °C
<b>UL-Zertifikat</b>	✓
<b>RoHS-Zertifikat</b>	✓
<b>IO-Link</b>	✓

## Performance

<b>Genauigkeit des Messelements</b>	± 15 mm (unter Referenzbedingungen mit Wasser oder Öl)
<b>Reproduzierbarkeit</b>	< 5 mm
<b>Auflösung</b>	< 2 mm
<b>Ansprechzeit</b>	< 300 ms
<b>Dielektrizitätskonstante</b>	≥ 2
<b>Leitfähigkeit</b>	Keine Einschränkung
<b>Inaktiver Bereich am Sondenende</b>	7 mm ... 15 mm, abhängig von der Sondenlänge

## Elektrik

<b>Versorgungsspannung</b>	10 V DC ... 30 V DC <sup>1)</sup>
<b>Stromaufnahme</b>	≤ 100 mA bei 24 V DC ohne Ausgangslast
<b>Initialisierungszeit</b>	≤ 4 s

<sup>1)</sup> Alle Anschlüsse sind verpolsicher. Alle Ausgänge sind überlast- und kurzschlussgeschützt.

<b>Schutzklasse</b>	III
<b>Anschlussart</b>	Rundsteckverbinder M12 x 1, 5-polig
<b>Ausgangssignal</b>	2 x PNP/NPN/Push-Pull Transistorausgänge umschaltbar und 1 x Analogausgang 4 mA ... 20 mA / 0 V ... 10 V automatisch umschaltbar je nach Ausgangslast oder Ausgangsspannung abhängig von der Last
<b>Ausgangslast</b>	4 mA ... 20 mA < 500 Ohm bei $U_v > 15$ V, 4 mA ... 20 mA < 350 Ohm bei $U_v > 12$ V, 0 V ... 10 V > 750 Ohm bei $U_v \geq 14$ V
<b>Hysterese</b>	Min. 3 mm, min. 2 °C, frei einstellbar
<b>Signalspannung HIGH</b>	$U_v - 3$ V
<b>Signalspannung LOW</b>	< 3 V
<b>Ausgangsstrom</b>	< 100 mA
<b>Induktive Last</b>	< 1 H
<b>Kapazitive Last</b>	100 nF
<b>Schutzart</b>	IP65 / IP67
<b>Temperaturdrift</b>	< 0,1 mm/K
<b>Unterer Signalpegel</b>	3,8 mA ... 4 mA
<b>Oberer Signalpegel</b>	20 mA ... 20,5 mA
<b>Auflösung Analogausgang</b>	12 bit

<sup>1)</sup> Alle Anschlüsse sind verpolsicher. Alle Ausgänge sind überlast- und kurzschlussgeschützt.

## Mechanik

<b>Medienberührende Werkstoffe</b>	Außenrohr: Polypropylen (PP-H), G $\frac{3}{4}$ " und $\frac{3}{4}$ " NPT: PPSU, Easy-Clamp-Halterung: PP
<b>Prozessanschluss</b>	Ohne Prozessanschluss
<b>Gehäusematerial</b>	PBT / PC
<b>Max. Sondenbelastung</b>	$\leq 4$ Nm
<b>Sondendurchmesser</b>	16 mm

## Umgebungsdaten

<b>Umgebungstemperatur Betrieb</b>	-20 °C ... +60 °C
<b>Umgebungstemperatur Lager</b>	-40 °C ... +80 °C

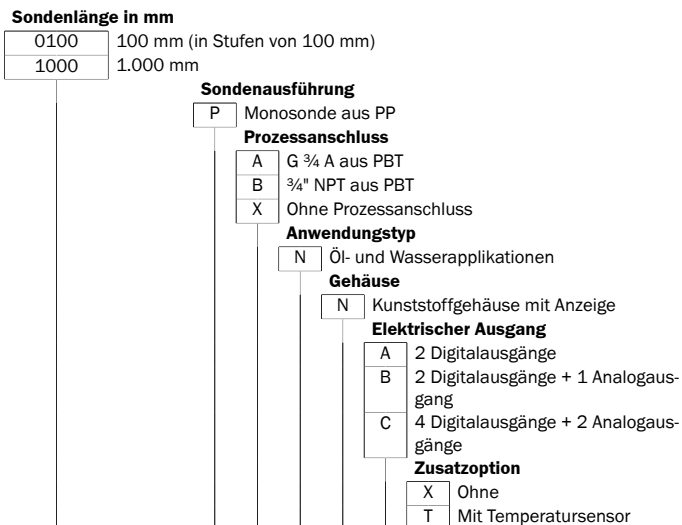
## Klassifikationen

<b>ECl@ss 5.0</b>	27200503
<b>ECl@ss 5.1.4</b>	27200503
<b>ECl@ss 6.0</b>	27200503
<b>ECl@ss 6.2</b>	27200503
<b>ECl@ss 7.0</b>	27200503
<b>ECl@ss 8.0</b>	27200503
<b>ECl@ss 8.1</b>	27200503
<b>ECl@ss 9.0</b>	27200503
<b>ECl@ss 10.0</b>	27200503
<b>ECl@ss 11.0</b>	27200503
<b>ETIM 5.0</b>	EC001447
<b>ETIM 6.0</b>	EC001447
<b>ETIM 7.0</b>	EC001447

UNSPSC 16.0901

41113710

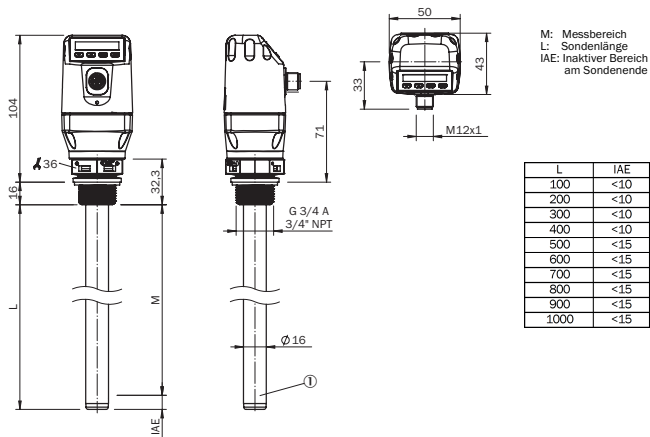
### Typenschlüssel



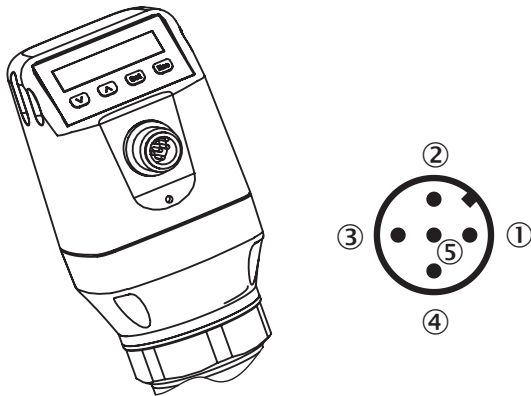
CFP - X P N N

Nicht alle Varianten des Typenschlüssels sind miteinander kombinierbar!

Maßzeichnung (Maße in mm)



## Anschlussart









- ① L<sup>+</sup>: Versorgungsspannung
- ② Q<sub>A</sub>: Analog Strom-/Spannungsausgang
- ③ M: Masse, Referenzmasse für Strom-/Spannungsausgang
- ④ C/Q1: Schaltausgang 1, PNP/NPN/DRV (Push-Pull) / IO-Link
- ⑤ Q<sub>2</sub>: Schaltausgang 2, PNP/NPN/DRV (Push-Pull)

## Empfohlenes Zubehör

Weitere Geräteausführungen und Zubehör → [www.sick.com/CFP\\_Cubic](http://www.sick.com/CFP_Cubic)

	Kurzbeschreibung	Typ	Artikelnr.
<b>Klemm- und Ausrichthalterungen</b>			
	Easy-Clamp Halterung, für eine variable Sondenfixierung, ohne Befestigungsmaterial	BEF-FL-PRBCFP-HLDR	2087299
<b>Steckverbinder und Leitungen</b>			
	Kopf A: Dose, M12, 5-polig, gerade, A-kodiert Kopf B: offenes Leitungsende Leitung: Sensor-/Aktor-Leitung, PUR, halogenfrei, ungeschirmt, 2 m	YF2A15-020UB5XLEAX	2095617
	Kopf A: Dose, M12, 5-polig, gerade, A-kodiert Kopf B: offenes Leitungsende Leitung: Sensor-/Aktor-Leitung, PVC, ungeschirmt, 2 m	YF2A15-020VB5XLEAX	2096239
	Kopf A: Dose, M12, 5-polig, gerade, A-kodiert Kopf B: offenes Leitungsende Leitung: Sensor-/Aktor-Leitung, PUR, halogenfrei, ungeschirmt, 5 m	YF2A15-050UB5XLEAX	2095618
	Kopf A: Dose, M12, 5-polig, gerade, A-kodiert Kopf B: offenes Leitungsende Leitung: Sensor-/Aktor-Leitung, PVC, ungeschirmt, 5 m	YF2A15-050VB5XLEAX	2096240
	Kopf A: Dose, M12, 5-polig, gerade, A-kodiert Kopf B: offenes Leitungsende Leitung: Sensor-/Aktor-Leitung, PUR, halogenfrei, ungeschirmt, 10 m	YF2A15-100UB5XLEAX	2095619
	Kopf A: Dose, M12, 5-polig, gerade, A-kodiert Kopf B: offenes Leitungsende Leitung: Sensor-/Aktor-Leitung, PVC, ungeschirmt, 10 m	YF2A15-100VB5XLEAX	2096241

	Kurzbeschreibung	Typ	Artikelnr.
	Kopf A: Dose, M12, 5-polig, gewinkelt, A-kodiert Kopf B: offenes Leitungsende Leitung: Sensor-/Aktor-Leitung, PUR, halogenfrei, ungeschirmt, 2 m	YG2A15-020UB5XLEAX	2095772
	Kopf A: Dose, M12, 5-polig, gewinkelt, A-kodiert Kopf B: offenes Leitungsende Leitung: Sensor-/Aktor-Leitung, PVC, ungeschirmt, 2 m	YG2A15-020VB5XLEAX	2096215
	Kopf A: Dose, M12, 5-polig, gewinkelt, A-kodiert Kopf B: offenes Leitungsende Leitung: Sensor-/Aktor-Leitung, PUR, halogenfrei, ungeschirmt, 5 m	YG2A15-050UB5XLEAX	2095773
	Kopf A: Dose, M12, 5-polig, gewinkelt, A-kodiert Kopf B: offenes Leitungsende Leitung: Sensor-/Aktor-Leitung, PVC, ungeschirmt, 5 m	YG2A15-050VB5XLEAX	2096216
	Kopf A: Dose, M12, 5-polig, gewinkelt, A-kodiert Kopf B: offenes Leitungsende Leitung: Sensor-/Aktor-Leitung, PUR, halogenfrei, ungeschirmt, 10 m	YG2A15-100UB5XLEAX	2095774
	Kopf A: Dose, M12, 5-polig, gewinkelt, A-kodiert Kopf B: offenes Leitungsende Leitung: Sensor-/Aktor-Leitung, PVC, ungeschirmt, 10 m	YG2A15-100VB5XLEAX	2096217

### Empfohlene Services

Weitere Services → [www.sick.com/CFP\\_Cubic](http://www.sick.com/CFP_Cubic)

	Typ	Artikelnr.
Function Block Factory		
<ul style="list-style-type: none"> <li><b>Beschreibung:</b> Die Function Block Factory unterstützt gängige speicherprogrammierbare Steuerungen (SPS) verschiedener Hersteller, wie z.B. von Siemens, Beckhoff, Rockwell Automation und B&amp;R. Weitere Informationen zur FBF finden Sie <a href="https://fbf.cloud.sick.com">hier</a> <a href="https://fbf.cloud.sick.com">https://fbf.cloud.sick.com</a> <a href="https://fbf.cloud.sick.com">target="_blank"&gt; hier &lt;/a&gt;</a>.</li> </ul>	Function Block Factory	Auf Anfrage

## SICK AUF EINEN BLICK

SICK ist einer der führenden Hersteller von intelligenten Sensoren und Sensorlösungen für industrielle Anwendungen. Ein einzigartiges Produkt- und Dienstleistungsspektrum schafft die perfekte Basis für sicheres und effizientes Steuern von Prozessen, für den Schutz von Menschen vor Unfällen und für die Vermeidung von Umweltschäden.

Wir verfügen über umfassende Erfahrung in vielfältigen Branchen und kennen ihre Prozesse und Anforderungen. So können wir mit intelligenten Sensoren genau das liefern, was unsere Kunden brauchen. In Applikationszentren in Europa, Asien und Nordamerika werden Systemlösungen kundenspezifisch getestet und optimiert. Das alles macht uns zu einem zuverlässigen Lieferanten und Entwicklungspartner.

Umfassende Dienstleistungen runden unser Angebot ab: SICK LifeTime Services unterstützen während des gesamten Maschinenlebenszyklus und sorgen für Sicherheit und Produktivität.

**Das ist für uns „Sensor Intelligence.“**

## WELTWEIT IN IHRER NÄHE:

Ansprechpartner und weitere Standorte → [www.sick.com](http://www.sick.com)