



CFP1000-XPBNNBX

CFP Cubic

CZUJNIKI POZIOMU NAPEŁNIENIA

SICK
Sensor Intelligence.



Informacje do zamówienia

Typ	Nr artykułu
CFP1000-XPBNNBX	1083253

Więcej wersji urządzeń i akcesoriów → www.sick.com/CFP_Cubic

Rysunek może się różnić



Szczegółowe dane techniczne

Cechy

Medium	Ciecze na bazie wody i oleju
Typ detekcji	Stan graniczny, ciągły
Długość sondy	1.000 mm
Ciśnienie procesu	-0,5 bar ... 3 bar
Temperatura procesu	-20 °C ... +80 °C
Certyfikat UL	✓
Certyfikat RoHS	✓
IO-Link	✓

Wydajność

Dokładność elementu pomiarowego	± 15 mm (w warunkach referencyjnych z wodą lub olejem)
Powtarzalność	< 5 mm
Rozdzielczość	< 2 mm
Czas odpowiedzi	< 300 ms
Stała dielektryczna	≥ 2
Przewodność	Bez ograniczenia
Obszar nieaktywny na końcu sondy	7 mm ... 15 mm, w zależności od długości sondy

Instalacja elektryczna

Napięcie zasilające	10 V DC ... 30 V DC ¹⁾
Pobór prądu	≤ 100 mA przy 24 V DC bez obciążenia wyjściowego
Czas inicjalizacji	≤ 4 s

¹⁾ Wszystkie przyłącza są zabezpieczone przed zamianą biegunów. Wszystkie wyjścia są zabezpieczone przed przeciążeniem i zwarcieniem.

Klasa ochrony	III
Typ przyłącza	Wtyczka okrągła M12 x 1, 5-bieg.
Sygnał wyjściowy	2 wyjścia tranzystorowe PNP/NPN/Push-Pull przełączane i 1 wyjście analogowe 4 mA ... 20 mA / 0 V ... 10 V przełączane automatycznie w zależności od obciążenia wyjściowego lub napięcia wyjściowego zależnie od obciążenia
Obciążenie wyjścia	4 mA ... 20 mA < 500 Ω przy U _v > 15 V, 4 mA ... 20 mA < 350 Ω przy U _v > 12 V, 0 V ... 10 V > 750 Ω przy U _v ≥ 14 V
Histeresa	Min. 3 mm, min. 2 °C, dowolnie ustawiane
Napięcie sygnału HIGH	U _v -3 V
Napięcie sygnału LOW	< 3 V
Prąd wyjściowy	< 100 mA
Obciążenie indukcyjne	< 1 H
Obciążeniem pojemnościowe	100 nF
Stopień ochrony	IP65 / IP67
Dryft temperaturowy	< 0,1 mm/K
Dolny poziom sygnału	3,8 mA ... 4 mA
Górny poziom sygnału	20 mA ... 20,5 mA
Rozdzielczość wyjścia analogowego	12 bit

¹⁾ Wszystkie przyłącza są zabezpieczone przed zamianą biegunów. Wszystkie wyjścia są zabezpieczone przed przeciążeniem i zwarcie.

Mechanika

Materiały mające kontakt z mediami	Rura zewnętrzna: polipropylen (PP-H), G ¾" i ¾" NPT: PPSU, uchwyt Easy-Clamp: PP
Przyłącze procesowe	¾" NPT
Materiał obudowy	PBT / PC
Maks. obciążenie sondy	≤ 4 Nm
Średnica sondy	16 mm

Dane dotyczące otoczenia

Temperatura otoczenia podczas pracy	-20 °C ... +60 °C
Temperatura otoczenia – przechowywanie	-40 °C ... +80 °C

Klasyfikacje

ECl@ss 5.0	27200503
ECl@ss 5.1.4	27200503
ECl@ss 6.0	27200503
ECl@ss 6.2	27200503
ECl@ss 7.0	27200503
ECl@ss 8.0	27200503
ECl@ss 8.1	27200503
ECl@ss 9.0	27200503
ECl@ss 10.0	27200503
ECl@ss 11.0	27200503
ETIM 5.0	EC001447
ETIM 6.0	EC001447
ETIM 7.0	EC001447

UNSPSC 16.0901

41113710

Oznaczenie

Długość sondy w mm

0100	100 mm (w stopniach co 50 mm)
0500	500 mm (w stopniach co 100 mm)
1000	1000 mm

Wersja sondy

P Sonda prętowa z PP

Przyłącze procesowe

- X** bez przyłącza procesowego
- A** G 3/4 A; z PBT
- B** 3/4" NPT; z PBT

Typ zastosowania

N aplikacja wody i oleju

Obudowa

N Obudowa z tworzywa sztucznego ze wskaźnikiem

Wyjście elektryczne

- A** 2 wyjścia cyfrowe
- B** 2 wyjścia cyfrowe +1 wyjście analogowe
- C** 4 wyjścia cyfrowe +2 wyjścia analogowe

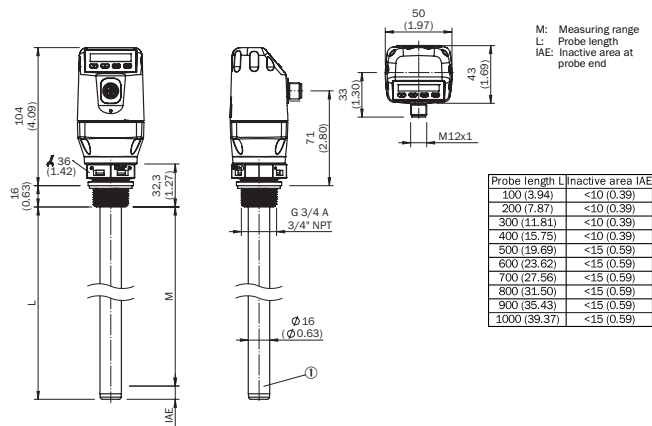
Opcja dodatkowa

- T** Z czujnikiem temperatury
- X** bez opcji dodatkowych

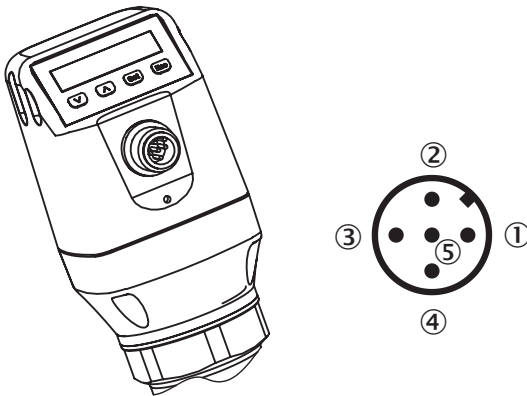
CFP - X P N N

Nie wszystkie warianty oznaczenia można ze sobą łączyć!

Rysunek wymiarowy (Wymiary w mm)



Typ przyłącza








- ① L⁺: napięcie zasilające
- ② Q_A: analogowe wyjście prądowe/wyjście napięcia
- ③ M: masa, masa odniesienia dla wyjścia prądowego/wyjścia napięcia
- ④ C/Q1: wyjście przełączające 1, PNP/NPN/DRV (Push-Pull) / IO-Link
- ⑤ Q₂: wyjście przełączające 2, PNP/NPN/DRV (Push-Pull)

Zalecane akcesoria

Więcej wersji urządzeń i akcesoriów → www.sick.com/CFP_Cubic

	Krótki opis	Typ	Nr artykułu
Złącza wtykowe i przewody			
	Głowica A: Gniazdo, M12, 5 pinów, prosty, kodowanie A Głowica B: koniec przewodu niezakończony wtykiem Przewód: Przewód czujnika/elementu wykonawczego, PUR, bezhalogenowy, nieekranowany, 2 m	YF2A15-020UB5XLEAX	2095617
	Głowica A: Gniazdo, M12, 5 pinów, prosty, kodowanie A Głowica B: koniec przewodu niezakończony wtykiem Przewód: Przewód czujnika/elementu wykonawczego, PVC, nieekranowany, 2 m	YF2A15-020VB5XLEAX	2096239
	Głowica A: Gniazdo, M12, 5 pinów, prosty, kodowanie A Głowica B: koniec przewodu niezakończony wtykiem Przewód: Przewód czujnika/elementu wykonawczego, PUR, bezhalogenowy, nieekranowany, 5 m	YF2A15-050UB5XLEAX	2095618
	Głowica A: Gniazdo, M12, 5 pinów, prosty, kodowanie A Głowica B: koniec przewodu niezakończony wtykiem Przewód: Przewód czujnika/elementu wykonawczego, PVC, nieekranowany, 5 m	YF2A15-050VB5XLEAX	2096240
	Głowica A: Gniazdo, M12, 5 pinów, prosty, kodowanie A Głowica B: koniec przewodu niezakończony wtykiem Przewód: Przewód czujnika/elementu wykonawczego, PUR, bezhalogenowy, nieekranowany, 10 m	YF2A15-100UB5XLEAX	2095619
	Głowica A: Gniazdo, M12, 5 pinów, prosty, kodowanie A Głowica B: koniec przewodu niezakończony wtykiem Przewód: Przewód czujnika/elementu wykonawczego, PVC, nieekranowany, 10 m	YF2A15-100VB5XLEAX	2096241
	Głowica A: Gniazdo, M12, 5 pinów, kątowy, kodowanie A Głowica B: koniec przewodu niezakończony wtykiem Przewód: Przewód czujnika/elementu wykonawczego, PUR, bezhalogenowy, nieekranowany, 2 m	YG2A15-020UB5XLEAX	2095772

	Krótki opis	Typ	Nr artykułu
	Głowica A: Gniazdo, M12, 5 pinów, kątowy, kodowanie A Głowica B: koniec przewodu niezakończony wtykiem Przewód: Przewód czujnika/elementu wykonawczego, PVC, nieekranowany, 2 m	YG2A15-020VB5XLEAX	2096215
	Głowica A: Gniazdo, M12, 5 pinów, kątowy, kodowanie A Głowica B: koniec przewodu niezakończony wtykiem Przewód: Przewód czujnika/elementu wykonawczego, PUR, bezhalogenowy, nieekranowany, 5 m	YG2A15-050UB5XLEAX	2095773
	Głowica A: Gniazdo, M12, 5 pinów, kątowy, kodowanie A Głowica B: koniec przewodu niezakończony wtykiem Przewód: Przewód czujnika/elementu wykonawczego, PVC, nieekranowany, 5 m	YG2A15-050VB5XLEAX	2096216
	Głowica A: Gniazdo, M12, 5 pinów, kątowy, kodowanie A Głowica B: koniec przewodu niezakończony wtykiem Przewód: Przewód czujnika/elementu wykonawczego, PUR, bezhalogenowy, nieekranowany, 10 m	YG2A15-100UB5XLEAX	2095774
	Głowica A: Gniazdo, M12, 5 pinów, kątowy, kodowanie A Głowica B: koniec przewodu niezakończony wtykiem Przewód: Przewód czujnika/elementu wykonawczego, PVC, nieekranowany, 10 m	YG2A15-100VB5XLEAX	2096217

Polecane usługi

Więcej usług → www.sick.com/CFP_Cubic

	Typ	Nr artykułu
Function Block Factory		
<ul style="list-style-type: none"> Opis: Function Block Factory obsługuje typowe sterowniki programowalne (sterowniki PLC) różnych producentów, np. takich jak Siemens, Beckhoff, Rockwell Automation oraz B&R. Więcej informacji na temat FBF można znaleźć tutaj. 	Function Block Factory	Na zapytanie

SICK W SKRÓCIE

Firma SICK należy do czołowych producentów inteligentnych czujników i rozwiązań wykorzystujących czujniki do zastosowań przemysłowych. Wyjątkowa gama produktów i usług stwarza idealną podstawę dla bezpiecznego i wydajnego sterowania procesami, ochrony ludzi przed wypadkami i unikania zanieczyszczenia środowiska.

Mamy szerokie doświadczenie w różnych branżach i znamy występujące w nich procesy oraz wymagania. Nasze inteligentne czujniki zapewniają klientom dokładnie to, czego im potrzeba. W centrach aplikacji w Europie, Azji i Ameryce Północnej rozwiązania systemowe są testowane i optymalizowane pod kątem potrzeb konkretnych klientów. Wszystko to sprawia, że jesteśmy niezawodnym dostawcą i partnerem w zakresie rozwoju.

Naszą ofertę dopełniają kompleksowe usługi: rozwiązania SICK LifeTime Services wspierają klientów w trakcie całego cyklu użytkowania maszyny i dbają o bezpieczeństwo i produktywność.

Właśnie tak rozumiemy hasło „Sensor Intelligence”.

BLISKO KLIENTA NA CAŁYM ŚWIECIE:

Osoby kontaktowe i pozostałe lokalizacje → www.sick.com