

CFP0500-XPBNNBX

CFP Cubic

ДАТЧИКИ УРОВНЯ ЗАПОЛНЕНИЯ

SICK
Sensor Intelligence.



Информация для заказа

Тип	Артикул
CFP0500-XPBNNBX	1083263

Другие варианты исполнения устройства и аксессуары → www.sick.com/CFP_Cubic

Изображения могут отличаться от оригинала



Подробные технические данные

Характеристики

Среда	Жидкости на водной и масляной основе
Способ измерения	Предельное значение, непрерывно
Длина зонда	500 mm
Рабочее давление	-0,5 bar ... 3 bar
Рабочая температура	-20 °C ... +80 °C
Сертификат UL	✓
Сертификат RoHS	✓
IO-Link	✓

Производительность

Точность измерительного элемента	± 15 mm (при эталонных условиях с водой или маслом)
Воспроизводимость	< 5 mm
Разрешение	< 2 mm
Оценка	< 300 ms
Диэлектрическая постоянная	≥ 2
Электропроводимость	Без ограничений
Неактивная область на конце зонда	7 mm ... 15 mm, в зависимости от длины зонда

Электрика

Напряжение питания	10 V DC ... 30 V DC ¹⁾
Потребление тока	≤ 100 mA при 24 VDC без выходной нагрузки
Время инициализации	≤ 4 s

¹⁾ Все соединения защищены от обратной полярности. Все выходы защищены от перенапряжения и короткого замыкания.

Класс защиты	III
Вид подключения	Круглый штекерный соединитель M12 x 1, 5-контактный
Выходной сигнал	2 переключаемых транзисторных выхода PNP/NPN/Push-Pull и 1 автоматически переключаемый аналоговый выход 4–20 мА / 0–10 В в зависимости от выходной нагрузки или выходного напряжения в зависимости от нагрузки
Выходная нагрузка	4–20 мА < 500 Ом при $U_v > 15$ В, 4–20 мА < 350 Ом при $U_v > 12$ В, 0–10 В > 750 Ом при $U_v \geq 14$ В
Гистерезис	Мин. 3 мм, мин. 2 °С, свободная настройка
Сигнальное напряжение HIGH	$U_v - 3$ В
Сигнальное напряжение LOW	< 3 В
Выходной ток	< 100 мА
Индуктивная нагрузка	< 1 Н
Емкостная нагрузка	100 нФ
Тип защиты	IP65 / IP67
Температурный дрейф	< 0,1 мм/К
Нижний уровень сигнала	3,8 мА ... 4 мА
Верхний уровень сигнала	20 мА ... 20,5 мА
Разрешение аналогового выхода	12 bit

¹⁾ Все соединения защищены от обратной полярности. Все выходы защищены от перенапряжения и короткого замыкания.

Механика

Материалы, соприкасающиеся со средой	Внешняя труба: полипропилен (PP-H), G ¾" und ¾" NPT: PPSU, держатель Easy-Clamp: PP
Технические подключения	¾" NPT
Материал корпуса	PBT / PC
Макс. нагрузка на зонд	≤ 4 Nm
Диаметр зонда	16 mm

Данные окружающей среды

Диапазон температур при работе	-20 °С ... +60 °С
Диапазон температур при хранении	-40 °С ... +80 °С

Классификации

ECl@ss 5.0	27200503
ECl@ss 5.1.4	27200503
ECl@ss 6.0	27200503
ECl@ss 6.2	27200503
ECl@ss 7.0	27200503
ECl@ss 8.0	27200503
ECl@ss 8.1	27200503
ECl@ss 9.0	27200503
ECl@ss 10.0	27200503
ECl@ss 11.0	27200503
ETIM 5.0	EC001447
ETIM 6.0	EC001447
ETIM 7.0	EC001447

UNSPSC 16.0901

41113710

Код типа

Длина зонда в мм

0100	100 мм (с шагом 50 мм)
0500	500 мм (с шагом 100 мм)
1000	1 000 мм

Исполнение зонда

P Стержневой зонд из PP

Технологическое соединение

- X** без технологического соединения
- A** G 3/4 A; из PBT
- B** 3/4" NPT; из PBT

Тип применения

N Применение с маслом и водой

Корпус

N Пластмассовый корпус с индикатором

Электрический выход

- A** 2 цифровых выхода
- B** 2 цифровых выхода + 1 аналоговый выход
- C** 4 цифровых выхода + 2 аналоговых выхода

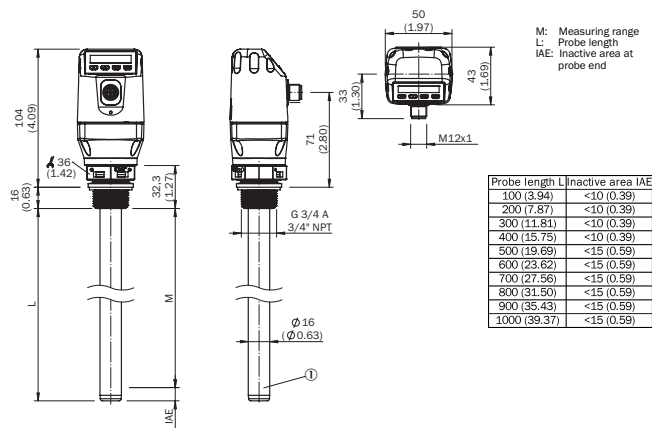
Дополнительная опция

- T** С датчиком температуры
- X** Без дополнительных опций

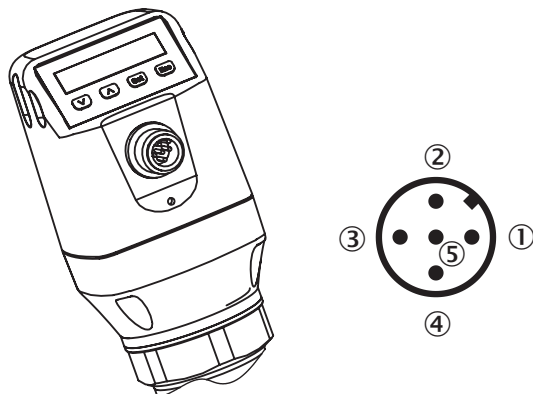
CFP	-	X	P	N	N					
-----	---	---	---	---	---	--	--	--	--	--

Не все варианты с разными кодами типа можно комбинировать между собой!

Габаритный чертёж (Размеры, мм)



Вид подключения






- ① L⁺: напряжение питания
- ② Q_A: аналоговый выход тока/напряжения
- ③ M: масса, опорная масса для выхода тока/напряжения
- ④ C/Q1: переключающий выход 1, PNP/NPN/DRV (Push-Pull) / IO-Link
- ⑤ Q₂: дискретный выход 2, PNP/NPN/DRV (Push-Pull)

Рекомендуемые аксессуары

Другие варианты исполнения устройства и аксессуары → www.sick.com/CFP_Cubic

	Краткое описание	Тип	Артикул
Разъемы и кабели			
	Головка A: разъем "мама", M12, 5-контактный, прямой, A-кодированный Головка B: свободный конец провода Кабель: Кабель датчик/пускатель, PUR, без галогенов, без экрана, 2 м	YF2A15-020UB5XLEAX	2095617
	Головка A: разъем "мама", M12, 5-контактный, прямой, A-кодированный Головка B: свободный конец провода Кабель: Кабель датчик/пускатель, PVC, без экрана, 2 м	YF2A15-020VB5XLEAX	2096239
	Головка A: разъем "мама", M12, 5-контактный, прямой, A-кодированный Головка B: свободный конец провода Кабель: Кабель датчик/пускатель, PUR, без галогенов, без экрана, 5 м	YF2A15-050UB5XLEAX	2095618
	Головка A: разъем "мама", M12, 5-контактный, прямой, A-кодированный Головка B: свободный конец провода Кабель: Кабель датчик/пускатель, PVC, без экрана, 5 м	YF2A15-050VB5XLEAX	2096240
	Головка A: разъем "мама", M12, 5-контактный, прямой, A-кодированный Головка B: свободный конец провода Кабель: Кабель датчик/пускатель, PUR, без галогенов, без экрана, 10 м	YF2A15-100UB5XLEAX	2095619
	Головка A: разъем "мама", M12, 5-контактный, прямой, A-кодированный Головка B: свободный конец провода Кабель: Кабель датчик/пускатель, PVC, без экрана, 10 м	YF2A15-100VB5XLEAX	2096241
	Головка A: разъем "мама", M12, 5-контактный, Угловые отражатели, A-кодированный Головка B: свободный конец провода Кабель: Кабель датчик/пускатель, PUR, без галогенов, без экрана, 2 м	YG2A15-020UB5XLEAX	2095772
	Головка A: разъем "мама", M12, 5-контактный, Угловые отражатели, A-кодированный Головка B: свободный конец провода Кабель: Кабель датчик/пускатель, PVC, без экрана, 2 м	YG2A15-020VB5XLEAX	2096215

	Краткое описание	Тип	Артикул
	Головка А: разъем "мама", М12, 5-контактный, Угловые отражатели, А-кодированный Головка В: свободный конец провода Кабель: Кабель датчик/пускатель, PUR, без галогенов, без экрана, 5 м	YG2A15-050UB5XLEAX	2095773
	Головка А: разъем "мама", М12, 5-контактный, Угловые отражатели, А-кодированный Головка В: свободный конец провода Кабель: Кабель датчик/пускатель, PVC, без экрана, 5 м	YG2A15-050VB5XLEAX	2096216
	Головка А: разъем "мама", М12, 5-контактный, Угловые отражатели, А-кодированный Головка В: свободный конец провода Кабель: Кабель датчик/пускатель, PUR, без галогенов, без экрана, 10 м	YG2A15-100UB5XLEAX	2095774
	Головка А: разъем "мама", М12, 5-контактный, Угловые отражатели, А-кодированный Головка В: свободный конец провода Кабель: Кабель датчик/пускатель, PVC, без экрана, 10 м	YG2A15-100VB5XLEAX	2096217

Рекомендуемые сервисы

Дополнительные услуги → www.sick.com/CFP_Cubic

	Тип	Артикул
Function Block Factory		
<ul style="list-style-type: none"> Описание: Function Block Factory поддерживает стандартные программируемые логические контроллеры (ПЛК) различных производителей, таких как Siemens, Beckhoff, Rockwell Automation и В & R. Более подробную информацию о FBF можно найти здесь. 	Function Block Factory	По запросу

ОБЗОР КОМПАНИИ SICK

Компания SICK – ведущий производитель интеллектуальных датчиков и комплексных решений для промышленного применения. Уникальный спектр продукции и услуг формирует идеальную основу для надежного и эффективного управления процессами, защиты людей от несчастных случаев и предотвращения нанесения вреда окружающей среде.

Мы обладаем солидным опытом в самых разных отраслях и знаем все о ваших технологических процессах и требованиях. Поэтому, благодаря интеллектуальным датчикам, мы в состоянии предоставить именно то, что нужно нашим клиентам. В центрах прикладного применения в Европе, Азии и Северной Америке системные решения тестируются и оптимизируются под нужды заказчика. Все это делает нас надежным поставщиком и партнером по разработке.

Всеобъемлющий перечень услуг придает завершенность нашему ассортименту: SICK LifeTime Services оказывает поддержку на протяжении всего жизненного цикла оборудования и гарантирует безопасность и производительность.

Вот что для нас значит термин «Sensor Intelligence».

РЯДОМ С ВАМИ В ЛЮБОЙ ТОЧКЕ МИРА:

Контактные лица и представительства → www.sick.com