



# CFP0900-XPXNNCT

CFP Cubic

FÜLLSTANDESENSOREN

**SICK**  
Sensor Intelligence.



## Bestellinformationen

Typ	Artikelnr.
CFP0900-XPXNNCT	1094561

Weitere Geräteausführungen und Zubehör → [www.sick.com/CFP\\_Cubic](http://www.sick.com/CFP_Cubic)

Abbildung kann abweichen



## Technische Daten im Detail

## Merkmale

<b>Medium</b>	Wasser- und ölbasierende Flüssigkeiten
<b>Erfassungsart</b>	Grenzstand, kontinuierlich
<b>Sondenlänge</b>	900 mm
<b>Prozessdruck</b>	-0,5 bar ... 3 bar
<b>Prozesstemperatur</b>	-20 °C ... +80 °C
<b>UL-Zertifikat</b>	✓
<b>RoHS-Zertifikat</b>	✓
<b>IO-Link</b>	✓

## Performance

<b>Genauigkeit des Messelements</b>	± 15 mm (unter Referenzbedingungen mit Wasser oder Öl)
<b>Reproduzierbarkeit</b>	< 5 mm
<b>Auflösung</b>	< 2 mm
<b>Ansprechzeit</b>	< 300 ms
<b>Dielektrizitätskonstante</b>	≥ 2
<b>Leitfähigkeit</b>	Keine Einschränkung
<b>Inaktiver Bereich am Sondenende</b>	7 mm ... 15 mm, abhängig von der Sondenlänge
<b>Temperaturmessung</b>	
Messbereich (Temperatur)	-20 °C ... +80 °C
Genauigkeit (Temperatur)	± 2 °C
Auflösung (Temperatur)	≤ 0,1 °C
Ansprechzeit (Temperatur)	120 s

## Elektrik

<b>Versorgungsspannung</b>	10 V DC ... 30 V DC <sup>1)</sup>
<b>Stromaufnahme</b>	≤ 100 mA bei 24 V DC ohne Ausgangslast
<b>Initialisierungszeit</b>	≤ 4 s
<b>Schutzklasse</b>	III
<b>Anschlussart</b>	Rundsteckverbinder M12 x 1, 8-polig
<b>Ausgangssignal</b>	4 x PNP/NPN/Push-Pull Transistorausgänge umschaltbar und 2 x Analogausgänge 4 mA ... 20 mA, 0 V ... 10 V je nach Ausgangslast oder Ausgangsspannung abhängig von der Last
<b>Ausgangslast</b>	4 mA ... 20 mA < 500 Ohm bei U <sub>v</sub> > 15 V, 4 mA ... 20 mA < 350 Ohm bei U <sub>v</sub> > 12 V, 0 V ... 10 V > 750 Ohm bei U <sub>v</sub> 14 ≥ V
<b>Hysterese</b>	Min. 3 mm, min. 2 °C, frei einstellbar
<b>Signalspannung HIGH</b>	U <sub>v</sub> -3 V
<b>Signalspannung LOW</b>	< 3 V
<b>Ausgangsstrom</b>	< 100 mA
<b>Induktive Last</b>	< 1 H
<b>Kapazitive Last</b>	100 nF
<b>Schutzart</b>	IP65 / IP67
<b>Temperaturdrift</b>	< 0,1 mm/K
<b>Unterer Signalpegel</b>	3,8 mA ... 4 mA
<b>Oberer Signalpegel</b>	20 mA ... 20,5 mA
<b>Auflösung Analogausgang</b>	12 bit

<sup>1)</sup> Alle Anschlüsse sind verpolsicher. Alle Ausgänge sind überlast- und kurzschlussgeschützt.

## Mechanik

<b>Medienberührende Werkstoffe</b>	Außenrohr: Polypropylen (PP-H), G 3/4" und 3/4" NPT: PPSU, Easy-Clamp-Halterung: PP
<b>Prozessanschluss</b>	Ohne Prozessanschluss
<b>Gehäusematerial</b>	PBT / PC
<b>Max. Sondenbelastung</b>	≤ 4 Nm
<b>Sondendurchmesser</b>	16 mm

## Umgebungsdaten

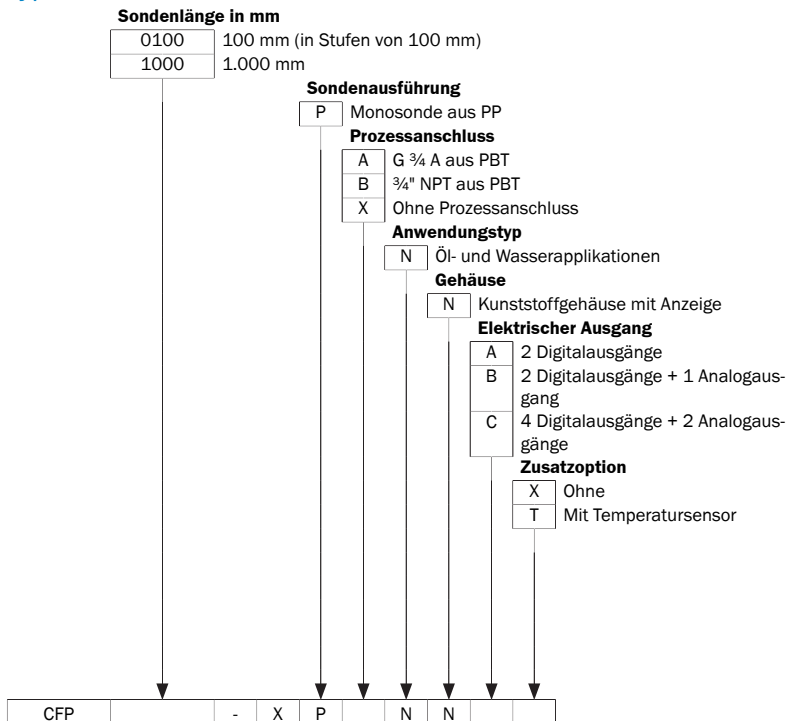
<b>Umgebungstemperatur Betrieb</b>	-20 °C ... +60 °C
<b>Umgebungstemperatur Lager</b>	-40 °C ... +80 °C

## Klassifikationen

<b>ECl@ss 5.0</b>	27200503
<b>ECl@ss 5.1.4</b>	27200503
<b>ECl@ss 6.0</b>	27200503
<b>ECl@ss 6.2</b>	27200503
<b>ECl@ss 7.0</b>	27200503
<b>ECl@ss 8.0</b>	27200503
<b>ECl@ss 8.1</b>	27200503
<b>ECl@ss 9.0</b>	27200503
<b>ECl@ss 10.0</b>	27200503

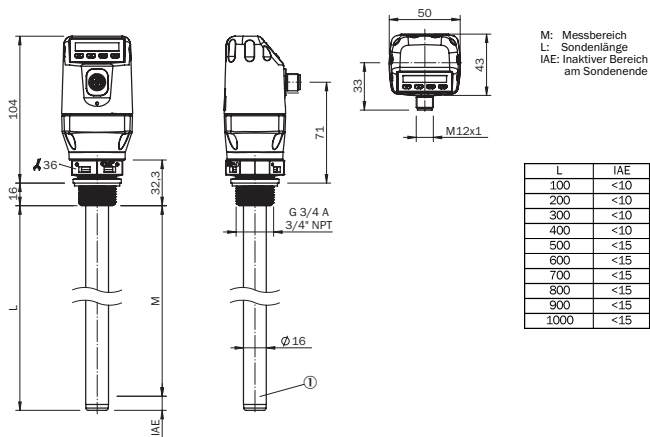
<b>ECl@ss 11.0</b>	27200503
<b>ETIM 5.0</b>	EC001447
<b>ETIM 6.0</b>	EC001447
<b>ETIM 7.0</b>	EC001447
<b>UNSPSC 16.0901</b>	41113710

### Typenschlüssel

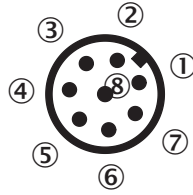
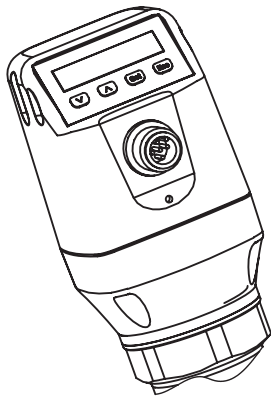


Nicht alle Varianten des Typenschlüssels sind miteinander kombinierbar!

### Maßzeichnung (Maße in mm)



## Anschlussart



- ① L<sup>+</sup>: Versorgungsspannung
- ② Q<sub>2</sub>: Schaltausgang 2, PNP/NPN/DRV (Push-Pull)
- ③ M: Masse, Referenzmasse für Strom-/Spannungsausgang
- ④ C/Q1: Schaltausgang 1, PNP/NPN/DRV (Push-Pull) / IO-Link
- ⑤ Q<sub>3</sub>: Schaltausgang 3, PNP/NPN/DRV (Push-Pull)
- ⑥ Q<sub>4</sub>: Schaltausgang 4, PNP/NPN/DRV (Push-Pull)
- ⑦ Q<sub>A</sub>: Analog Strom-/Spannungsausgang
- ⑧ Q<sub>B</sub>: Analog Strom-/Spannungsausgang

## Empfohlenes Zubehör

Weitere Geräteausführungen und Zubehör → [www.sick.com/CFP\\_Cubic](http://www.sick.com/CFP_Cubic)

	Kurzbeschreibung	Typ	Artikelnr.
<b>Klemm- und Ausrichthalterungen</b>			
	Easy-Clamp Halterung, für eine variable Sondenfixierung, ohne Befestigungsmaterial	BEF-FL-PRBCFP-HLDR	2087299
<b>Steckverbinder und Leitungen</b>			
	Kopf A: Dose, M12, 8-polig, gerade, A-kodiert Kopf B: offenes Leitungsende Leitung: Sensor-/Aktor-Leitung, PUR, halogenfrei, ungeschirmt, 2 m	YF2A18-020UA5XLEAX	2095652
	Kopf A: Dose, M12, 8-polig, gerade, A-kodiert Kopf B: offenes Leitungsende Leitung: Sensor-/Aktor-Leitung, PUR, halogenfrei, ungeschirmt, 5 m	YF2A18-050UA5XLEAX	2095653
	Kopf A: Dose, M12, 8-polig, gerade, A-kodiert Kopf B: offenes Leitungsende Leitung: Sensor-/Aktor-Leitung, PUR, halogenfrei, ungeschirmt, 10 m	YF2A18-100UA5XLEAX	2095654
	Kopf A: Dose, M12, 8-polig, gerade, A-kodiert Kopf B: offenes Leitungsende Leitung: Sensor-/Aktor-Leitung, PVC, geschirmt, 2 m	YF2A28-020VA6XLEAX	2096243
	Kopf A: Dose, M12, 8-polig, gerade, A-kodiert Kopf B: offenes Leitungsende Leitung: Sensor-/Aktor-Leitung, PVC, geschirmt, 5 m	YF2A28-050VA6XLEAX	2096244
	Kopf A: Dose, M12, 8-polig, gerade, A-kodiert Kopf B: offenes Leitungsende Leitung: Sensor-/Aktor-Leitung, PVC, geschirmt, 10 m	YF2A28-100VA6XLEAX	2096245

	Kurzbeschreibung	Typ	Artikelnr.
	Kopf A: Dose, M12, 8-polig, gewinkelt, A-kodiert Kopf B: offenes Leitungsende Leitung: Sensor-/Aktor-Leitung, PUR, halogenfrei, ungeschirmt, 2 m	YG2A18-020UA5XLEAX	2095779
	Kopf A: Dose, M12, 8-polig, gewinkelt, A-kodiert Kopf B: offenes Leitungsende Leitung: Sensor-/Aktor-Leitung, PUR, halogenfrei, ungeschirmt, 5 m	YG2A18-050UA5XLEAX	2095780
	Kopf A: Dose, M12, 8-polig, gewinkelt, A-kodiert Kopf B: offenes Leitungsende Leitung: Sensor-/Aktor-Leitung, PUR, halogenfrei, ungeschirmt, 10 m	YG2A18-100UA5XLEAX	2095781
	Kopf A: Dose, M12, 8-polig, gewinkelt, A-kodiert Kopf B: offenes Leitungsende Leitung: Sensor-/Aktor-Leitung, PVC, geschirmt, 2 m	YG2A28-020VA6XLEAX	2096218
	Kopf A: Dose, M12, 8-polig, gewinkelt, A-kodiert Kopf B: offenes Leitungsende Leitung: Sensor-/Aktor-Leitung, PVC, geschirmt, 5 m	YG2A28-050VA6XLEAX	2096219

### Empfohlene Services

Weitere Services → [www.sick.com/CFP\\_Cubic](http://www.sick.com/CFP_Cubic)

	Typ	Artikelnr.
Function Block Factory		
<ul style="list-style-type: none"> <li><b>Beschreibung:</b> Die Function Block Factory unterstützt gängige speicherprogrammierbare Steuerungen (SPS) verschiedener Hersteller, wie z.B. von Siemens, Beckhoff, Rockwell Automation und B&amp;R. Weitere Informationen zur FBF finden Sie <a _blank"="" href="https://fbf.cloud.sick.com target=">hier</a>.</li> </ul>	Function Block Factory	Auf Anfrage

## SICK AUF EINEN BLICK

SICK ist einer der führenden Hersteller von intelligenten Sensoren und Sensorlösungen für industrielle Anwendungen. Ein einzigartiges Produkt- und Dienstleistungsspektrum schafft die perfekte Basis für sicheres und effizientes Steuern von Prozessen, für den Schutz von Menschen vor Unfällen und für die Vermeidung von Umweltschäden.

Wir verfügen über umfassende Erfahrung in vielfältigen Branchen und kennen ihre Prozesse und Anforderungen. So können wir mit intelligenten Sensoren genau das liefern, was unsere Kunden brauchen. In Applikationszentren in Europa, Asien und Nordamerika werden Systemlösungen kundenspezifisch getestet und optimiert. Das alles macht uns zu einem zuverlässigen Lieferanten und Entwicklungspartner.

Umfassende Dienstleistungen runden unser Angebot ab: SICK LifeTime Services unterstützen während des gesamten Maschinenlebenszyklus und sorgen für Sicherheit und Produktivität.

**Das ist für uns „Sensor Intelligence.“**

## WELTWEIT IN IHRER NÄHE:

Ansprechpartner und weitere Standorte → [www.sick.com](http://www.sick.com)