



# LFP2000-B4BMB

LFP Cubic

FÜLLSTANDESENSOREN

**SICK**  
Sensor Intelligence.



### Bestellinformationen

Typ	Artikelnr.
LFP2000-B4BMB	1071100

Weitere Geräteausführungen und Zubehör → [www.sick.com/LFP\\_Cubic](http://www.sick.com/LFP_Cubic)

Abbildung kann abweichen



### Technische Daten im Detail

#### Merkmale

<b>Medium</b>	Flüssigkeiten
<b>Erfassungsart</b>	Grenzstand, kontinuierlich
<b>Bauform</b>	Abgesetzte Elektronik, Leitungslänge 1 m
<b>Sondenart</b>	Stabsonde
<b>Sondenlänge</b>	2.000 mm
<b>Prozessdruck</b>	-1 bar ... 10 bar
<b>Prozesstemperatur</b>	-20 °C ... +100 °C
<b>RoHS-Zertifikat</b>	✓
<b>IO-Link</b>	✓
<b>CULus-Zertifikat</b>	✓

#### Performance

<b>Genauigkeit des Messelements</b>	± 5 mm <sup>1)</sup>
<b>Reproduzierbarkeit</b>	≤ 2 mm
<b>Auflösung</b>	< 2 mm
<b>Ansprechzeit</b>	< 400 ms
<b>Dielektrizitätskonstante</b>	≥ 5 bei Stabsonde / Seilsonde ≥ 1,8 mit Koaxialrohr
<b>Leitfähigkeit</b>	Keine Einschränkung
<b>Maximale Füllstandsänderung</b>	≤ 500 mm/s
<b>Inaktiver Bereich am Prozessanschluss</b>	25 mm <sup>2)</sup>
<b>Inaktiver Bereich am Sondenende</b>	≥ 10 mm <sup>1)</sup>
<b>MTTF</b>	194,3 Jahre (EN ISO 13849-1)

<sup>1)</sup> Unter Referenzbedingungen mit Wasser.

<sup>2)</sup> Bei parametrimtem Behälter unter Referenzbedingungen mit Wasser, ansonsten 40 mm.

## Elektrik

<b>Versorgungsspannung</b>	12 V DC ... 30 V DC <sup>1)</sup>
<b>Stromaufnahme</b>	≤ 100 mA bei 24 V DC ohne Ausgangslast
<b>Initialisierungszeit</b>	≤ 5 s
<b>Schutzklasse</b>	III
<b>Anschlussart</b>	Rundsteckverbinder M12 x 1, 5-polig
<b>Leitungslänge</b>	1 m
<b>Ausgangssignal</b>	1 x PNP + 1 x PNP/NPN + 4 mA ... 20 mA / 0 V ... 10 V
<b>Ausgangslast</b>	4 mA ... 20 mA < 500 Ohm bei U <sub>v</sub> > 15 V, 4 mA ... 20 mA < 350 Ohm bei U <sub>v</sub> > 12 V, 0 V ... 10 V > 750 Ohm bei U <sub>v</sub> 14 ≥ V
<b>Hysteresese</b>	Min. 2 mm, frei einstellbar
<b>Signalspannung HIGH</b>	U <sub>v</sub> - 2 V
<b>Signalspannung LOW</b>	≤ 2 V
<b>Ausgangsstrom</b>	< 100 mA
<b>Induktive Last</b>	< 1 H
<b>Kapazitive Last</b>	100 nF
<b>Schutzart</b>	IP67: EN 60529
<b>Temperaturdrift</b>	< 0,1 mm/K
<b>Unterer Signalpegel</b>	3,8 mA ... 4 mA
<b>Oberer Signalpegel</b>	20 mA ... 20,5 mA
<b>EMV</b>	EN 61326-2-3, 2014/30/EU

<sup>1)</sup> Alle Anschlüsse sind verpolsicher. Alle Ausgänge sind überlast- und kurzschlussgeschützt.

## Mechanik

<b>Medienberührende Werkstoffe</b>	1.4404, PTFE, FKM
<b>Prozessanschluss</b>	¾" NPT
<b>Gehäusematerial</b>	Kunststoff PBT
<b>Max. Sondenbelastung</b>	≤ 6 Nm
<b>Material Koaxialleitung</b>	PVC
<b>Länge Koaxialleitung</b>	1 m

## Umgebungsdaten

<b>Umgebungstemperatur Betrieb</b>	-20 °C ... +60 °C
<b>Umgebungstemperatur Lager</b>	-40 °C ... +80 °C
<b>Umgebungstemperatur Koaxialleitung</b>	-20 °C ... +60 °C

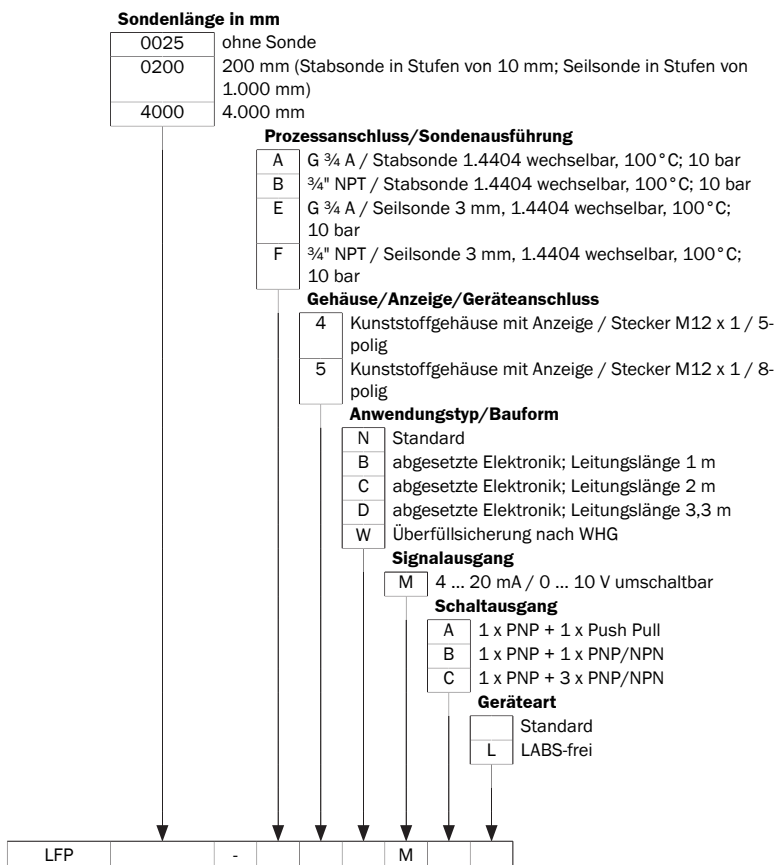
## Klassifikationen

<b>ECl@ss 5.0</b>	27200513
<b>ECl@ss 5.1.4</b>	27200513
<b>ECl@ss 6.0</b>	27200513
<b>ECl@ss 6.2</b>	27200513
<b>ECl@ss 7.0</b>	27200513
<b>ECl@ss 8.0</b>	27200513

<b>ECl@ss 8.1</b>	27200513
<b>ECl@ss 9.0</b>	27200513
<b>ECl@ss 10.0</b>	27200513
<b>ECl@ss 11.0</b>	27200513
<b>ETIM 5.0</b>	EC001447
<b>ETIM 6.0</b>	EC001447
<b>ETIM 7.0</b>	EC001447
<b>UNSPSC 16.0901</b>	41113710

### Typenschlüssel

### Typenschlüssel

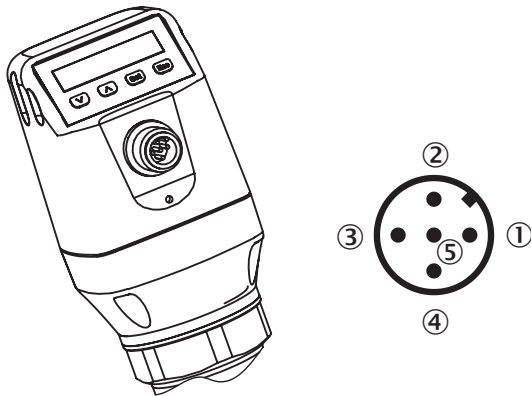


Nicht alle Varianten des Typenschlüssels sind miteinander kombinierbar!

Abhängigkeit zwischen der Länge der Koaxialleitung und der Sondenlänge

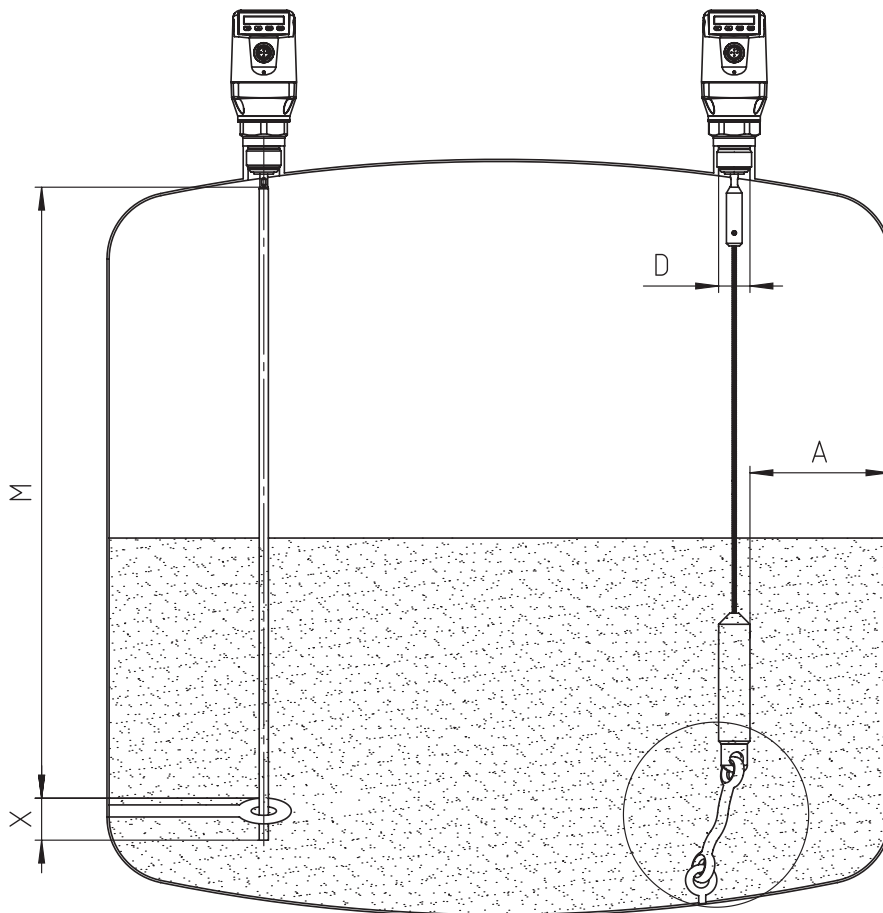
Länge Koaxialleitung (mm)	Max. Sondenlänge (mm) Schaummodus inaktiv	Max. Sondenlänge (mm) Schaummodus aktiv
1000	4.000	2000
2000	3.000	1500
3300	1.000	500

## Anschlussart



- ① L<sup>+</sup>: Versorgungsspannung, braun
- ② Q<sub>A</sub>: Analog Strom-/Spannungsausgang, weiß
- ③ M: Masse, Referenzmasse für Strom-/Spannungsausgang, blau
- ④ C/Q<sub>1</sub>: Schaltausgang 1, PNP/IO-Link-Kommunikation, schwarz
- ⑤ Q<sub>2</sub>: Schaltausgang 2, PNP/NPN, grau

## Montagehinweise



Befestigung Monosonde  
M = Messbereich  
X = In diesem Bereich keine  
Messung möglich

### Seilsonde im metallischen Behälter

Einbau im Stutzen:

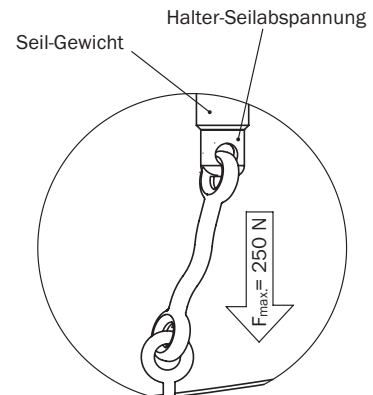
D ≥ DN 25

Abstand Behälterwand/ Behälterboden:

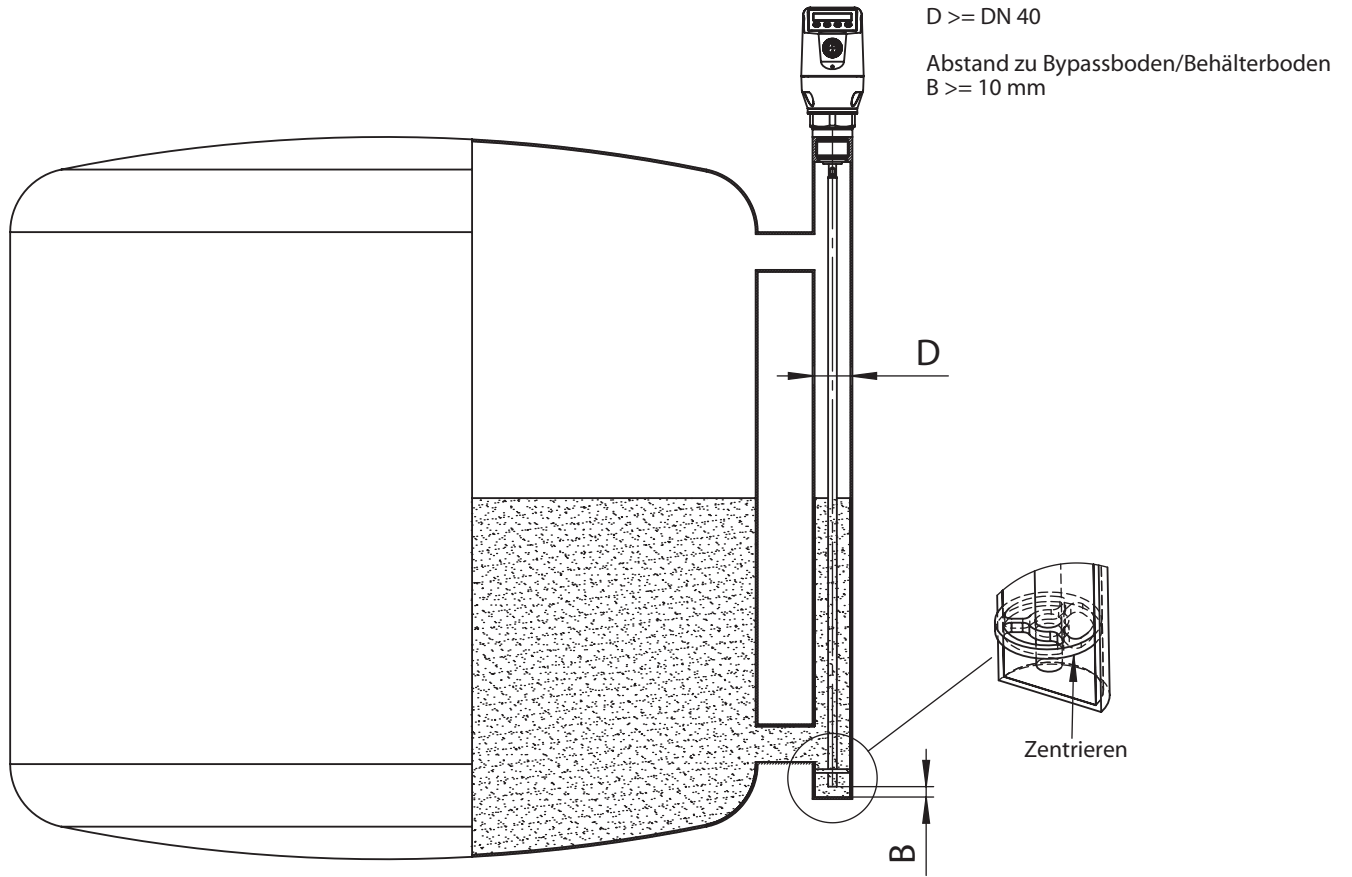
A ≥ 50 mm

Abstand zu Behältereinbauten

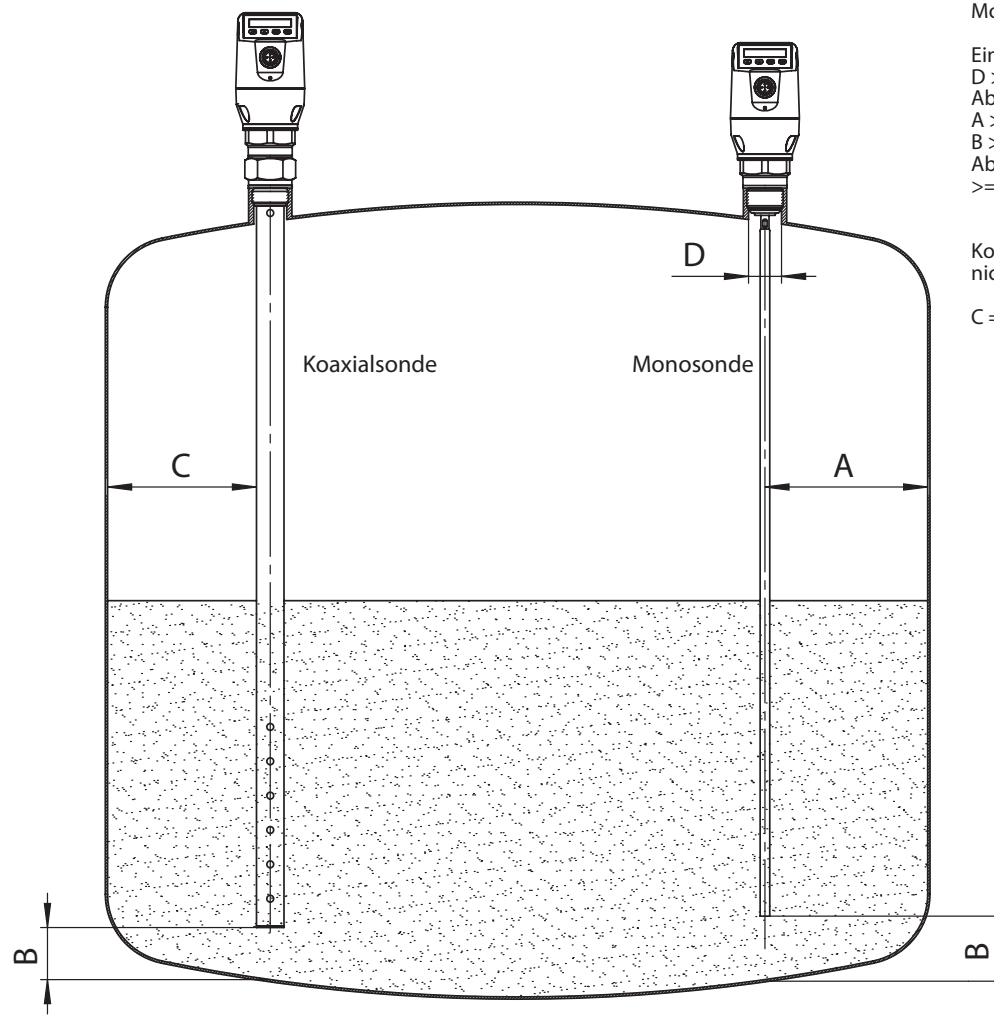
≥ 100mm



Einbau in ein metallisches Tauchrohr oder metallischen Bypass



Einbau in einen metallischen Behälter



Monosonde im metallischen Behälter

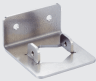


Einbau im Stutzen:  
 $D \geq DN 25$   
 Abstand Behälterwand/ Behälterboden:  
 $A \geq 50 \text{ mm}$   
 $B \geq 10 \text{ mm}$   
 Abstand zu Behältereinbauten  
 $\geq 100 \text{ mm}$

Koaxialrohr in metallische und nichtmetallische Behälter

C = Bei einer Koaxialsonde sind keine Mindestabstände zur Behälterwand und zu Einbauten einzuhalten.

Empfohlenes Zubehör

Weitere Geräteausführungen und Zubehör → [www.sick.com/LFP\\_Cubic](http://www.sick.com/LFP_Cubic)

	Kurzbeschreibung	Typ	Artikelnr.
<b>Befestigungswinkel und -platten</b>			
	Befestigungswinkel, Edelstahl 1.4301 (AISI 304), inkl. Befestigungsmaterial	BEF-FL-304LFP-HLDR	2077391
<b>Ersatzteile</b>			
	Ersatzsonde für LFP Cubic, Sensorlänge 1000 mm, Werkstoff 1.4404, Durchmesser 7 mm	BEF-ER-SN1000-LFPC	2065700
	Ersatzsonde für LFP Cubic, Sensorlänge 2000 mm, Werkstoff 1.4404, Durchmesser 7 mm	BEF-ER-SN2000-LFPC	2065701
	Ersatzkoaxialkabel für LFP Cubic, abgesetzte Elektronik, Länge 1 m	CBL-CX-001000-LFPC	2077792

	Kurzbeschreibung	Typ	Artikelnr.
Steckverbinder und Leitungen			
	Kopf A: Dose, M12, 5-polig, gerade, A-kodiert Kopf B: offenes Leitungsende Leitung: Sensor-/Aktor-Leitung, PUR, halogenfrei, ungeschirmt, 2 m	YF2A15-020UB5XLEAX	2095617
	Kopf A: Dose, M12, 5-polig, gerade, A-kodiert Kopf B: offenes Leitungsende Leitung: Sensor-/Aktor-Leitung, PVC, ungeschirmt, 2 m	YF2A15-020VB5XLEAX	2096239
	Kopf A: Dose, M12, 5-polig, gerade, A-kodiert Kopf B: offenes Leitungsende Leitung: Sensor-/Aktor-Leitung, PUR, halogenfrei, ungeschirmt, 5 m	YF2A15-050UB5XLEAX	2095618
	Kopf A: Dose, M12, 5-polig, gerade, A-kodiert Kopf B: offenes Leitungsende Leitung: Sensor-/Aktor-Leitung, PVC, ungeschirmt, 5 m	YF2A15-050VB5XLEAX	2096240
	Kopf A: Dose, M12, 5-polig, gerade, A-kodiert Kopf B: offenes Leitungsende Leitung: Sensor-/Aktor-Leitung, PUR, halogenfrei, ungeschirmt, 10 m	YF2A15-100UB5XLEAX	2095619
	Kopf A: Dose, M12, 5-polig, gerade, A-kodiert Kopf B: offenes Leitungsende Leitung: Sensor-/Aktor-Leitung, PVC, ungeschirmt, 10 m	YF2A15-100VB5XLEAX	2096241
	Kopf A: Dose, M12, 5-polig, gewinkelt, A-kodiert Kopf B: offenes Leitungsende Leitung: Sensor-/Aktor-Leitung, PUR, halogenfrei, ungeschirmt, 2 m	YG2A15-020UB5XLEAX	2095772
	Kopf A: Dose, M12, 5-polig, gewinkelt, A-kodiert Kopf B: offenes Leitungsende Leitung: Sensor-/Aktor-Leitung, PVC, ungeschirmt, 2 m	YG2A15-020VB5XLEAX	2096215
	Kopf A: Dose, M12, 5-polig, gewinkelt, A-kodiert Kopf B: offenes Leitungsende Leitung: Sensor-/Aktor-Leitung, PUR, halogenfrei, ungeschirmt, 5 m	YG2A15-050UB5XLEAX	2095773
	Kopf A: Dose, M12, 5-polig, gewinkelt, A-kodiert Kopf B: offenes Leitungsende Leitung: Sensor-/Aktor-Leitung, PVC, ungeschirmt, 5 m	YG2A15-050VB5XLEAX	2096216
	Kopf A: Dose, M12, 5-polig, gewinkelt, A-kodiert Kopf B: offenes Leitungsende Leitung: Sensor-/Aktor-Leitung, PUR, halogenfrei, ungeschirmt, 10 m	YG2A15-100UB5XLEAX	2095774
	Kopf A: Dose, M12, 5-polig, gewinkelt, A-kodiert Kopf B: offenes Leitungsende Leitung: Sensor-/Aktor-Leitung, PVC, ungeschirmt, 10 m	YG2A15-100VB5XLEAX	2096217

### Empfohlene Services

Weitere Services → [www.sick.com/LFP\\_Cubic](http://www.sick.com/LFP_Cubic)

	Typ	Artikelnr.
Function Block Factory		
<ul style="list-style-type: none"> <li><b>Beschreibung:</b> Die Function Block Factory unterstützt gängige speicherprogrammierbare Steuerungen (SPS) verschiedener Hersteller, wie z.B. von Siemens, Beckhoff, Rockwell Automation und B&amp;R. Weitere Informationen zur FBF finden Sie <a href="https://fbf.cloud.sick.com target='_blank'">hier</a>.</li> </ul>	Function Block Factory	Auf Anfrage

## SICK AUF EINEN BLICK

SICK ist einer der führenden Hersteller von intelligenten Sensoren und Sensorlösungen für industrielle Anwendungen. Ein einzigartiges Produkt- und Dienstleistungsspektrum schafft die perfekte Basis für sicheres und effizientes Steuern von Prozessen, für den Schutz von Menschen vor Unfällen und für die Vermeidung von Umweltschäden.

Wir verfügen über umfassende Erfahrung in vielfältigen Branchen und kennen ihre Prozesse und Anforderungen. So können wir mit intelligenten Sensoren genau das liefern, was unsere Kunden brauchen. In Applikationszentren in Europa, Asien und Nordamerika werden Systemlösungen kundenspezifisch getestet und optimiert. Das alles macht uns zu einem zuverlässigen Lieferanten und Entwicklungspartner.

Umfassende Dienstleistungen runden unser Angebot ab: SICK LifeTime Services unterstützen während des gesamten Maschinenlebenszyklus und sorgen für Sicherheit und Produktivität.

**Das ist für uns „Sensor Intelligence.“**

## WELTWEIT IN IHRER NÄHE:

Ansprechpartner und weitere Standorte → [www.sick.com](http://www.sick.com)