



LFP3000-E4CMB

LFP Cubic

CZUJNIKI POZIOMU NAPEŁNIENIA

SICK
Sensor Intelligence.



Informacje do zamówienia

Typ	Nr artykułu
LFP3000-E4CMB	1072018

Więcej wersji urządzeń i akcesoriów → www.sick.com/LFP_Cubic

Rysunek może się różnić



Szczegółowe dane techniczne

Cechy

Medium	Ciecze
Typ detekcji	Stan graniczny, ciągły
Wykonanie	Umieszczony oddzielnie układ elektroniczny, długość przewodu 2 m
Typ sondy	Sonda linkowa
Długość sondy	3.000 mm
Ciśnienie procesu	-1 bar ... 10 bar
Temperatura procesu	-20 °C ... +100 °C
Certyfikat RoHS	✓
IO-Link	✓
Certyfikat cULus	✓

Wydajność

Dokładność elementu pomiarowego	$\pm 5 \text{ mm}^1$
Powtarzalność	$\leq 2 \text{ mm}$
Rozdzielczość	$< 2 \text{ mm}$
Czas odpowiedzi	$< 400 \text{ ms}$
Stała dielektryczna	≥ 5 w przypadku sondy prętowej/linkowej $\geq 1,8$ z rurą współosiową
Przewodność	Bez ograniczenia
Maksymalna szybkość zmiany poziomu	$\leq 500 \text{ mm/s}$
Obszar nieaktywny przy przyłączu procesowym	25 mm^2
Obszar nieaktywny na końcu sondy	$\geq 10 \text{ mm}^1$
MTTF	194,3 lat(a) (EN ISO 13849-1)

¹⁾ W warunkach odniesienia z wodą.

²⁾ Przy sparаметryzowanym zbiorniku z wodą w warunkach odniesienia, w przeciwnym razie 40 mm.

Instalacja elektryczna

Napięcie zasilające	12 V DC ... 30 V DC ¹⁾
Pobór prądu	≤ 100 mA przy 24 V DC bez obciążenia wyjściowego
Czas inicjalizacji	≤ 5 s
Klasa ochrony	III
Typ przyłącza	Wtyczka okrągła M12 x 1, 5-bieg.
Długość przewodu	2 m
Sygnal wyjściowy	1 x PNP + 1 x PNP/NPN + 4 mA ... 20 mA / 0 V ... 10 V
Obciążenie wyjścia	4 mA ... 20 mA < 500 Ω przy U _v > 15 V, 4 mA ... 20 mA < 350 Ω przy U _v > 12 V, 0 V ... 10 V > 750 Ω przy U _v ≥ 14 V
Histereza	Min. 2 mm, dowolnie ustawiane
Napięcie sygnału HIGH	U _v - 2 V
Napięcie sygnału LOW	≤ 2 V
Prąd wyjściowy	< 100 mA
Obciążenie indukcyjne	< 1 H
Obciążeniem pojemnościowe	100 nF
Stopień ochrony	IP67: EN 60529
Dryft temperaturowy	< 0,1 mm/K
Dolny poziom sygnału	3,8 mA ... 4 mA
Górny poziom sygnału	20 mA ... 20,5 mA
EMC	EN 61326-2-3, 2014/30/EU

¹⁾ Wszystkie przyłącza są zabezpieczone przed zamianą biegunów. Wszystkie wyjścia są zabezpieczone przed przeciążeniem i zwarcim.

Mechanika

Materiały mające kontakt z mediami	1.4404, PTFE, FKM
Przyłącze procesowe	G ¾ A
Materiał obudowy	Tworzywo sztuczne PBT
Maks. obciążenie sondy	≤ 6 Nm
Materiał przewodu współosiowego	PVC
Długość przewodu współosiowego	2 m

Dane dotyczące otoczenia

Temperatura otoczenia podczas pracy	-20 °C ... +60 °C
Temperatura otoczenia – przechowywanie	-40 °C ... +80 °C
Temperatura otoczenia przewodu współosiowego	-20 °C ... +60 °C

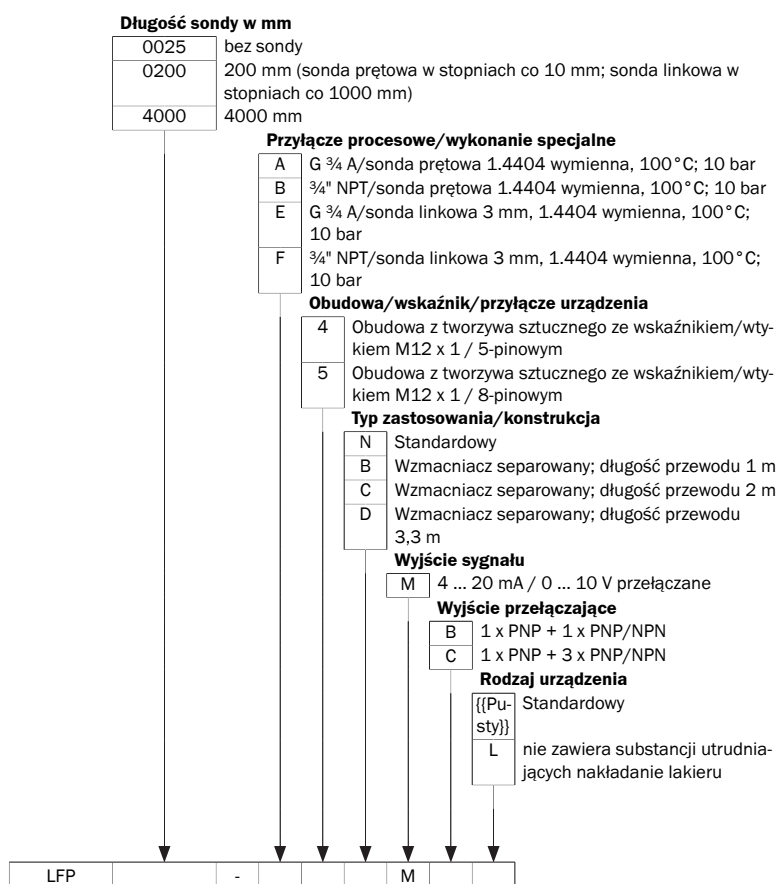
Klasyfikacje

ECl@ss 5.0	27200513
ECl@ss 5.1.4	27200513
ECl@ss 6.0	27200513
ECl@ss 6.2	27200513
ECl@ss 7.0	27200513
ECl@ss 8.0	27200513

ECl@ss 8.1	27200513
ECl@ss 9.0	27200513
ECl@ss 10.0	27200513
ECl@ss 11.0	27200513
ETIM 5.0	EC001447
ETIM 6.0	EC001447
ETIM 7.0	EC001447
UNSPSC 16.0901	41113710

Oznaczenie

Oznaczenie

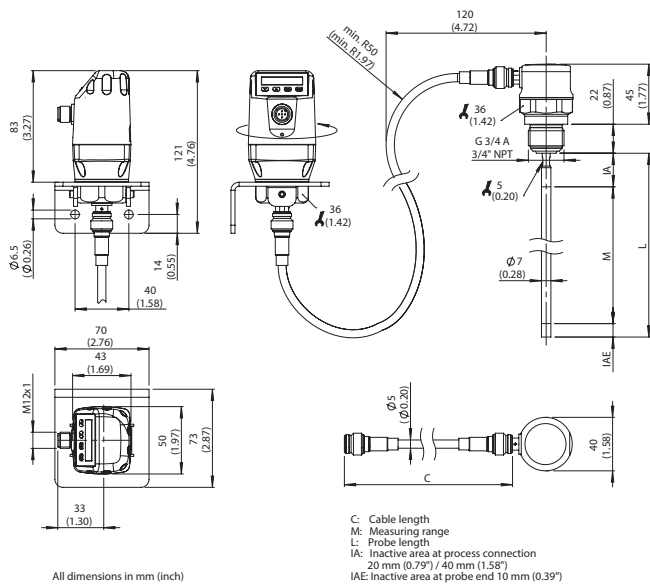


Nie wszystkie warianty oznaczenia można ze sobą łączyć!

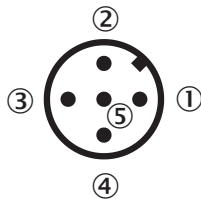
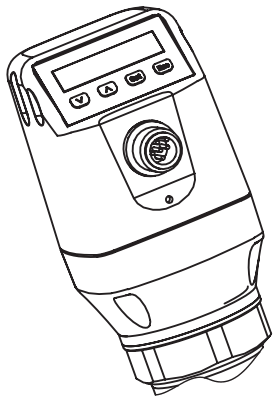
Zależność między długością przewodu współosiowego i długością specjalną

Długość przewodu współosiowego (mm)	Maks. długość sondy (mm) – tryb spieniania nieaktywny	Maks. długość sondy (mm) – tryb spieniania aktywny
1000	4000	2000
2000	3000	1500
3300	1000	500

Rysunek wymiarowy (Wymiary w mm)

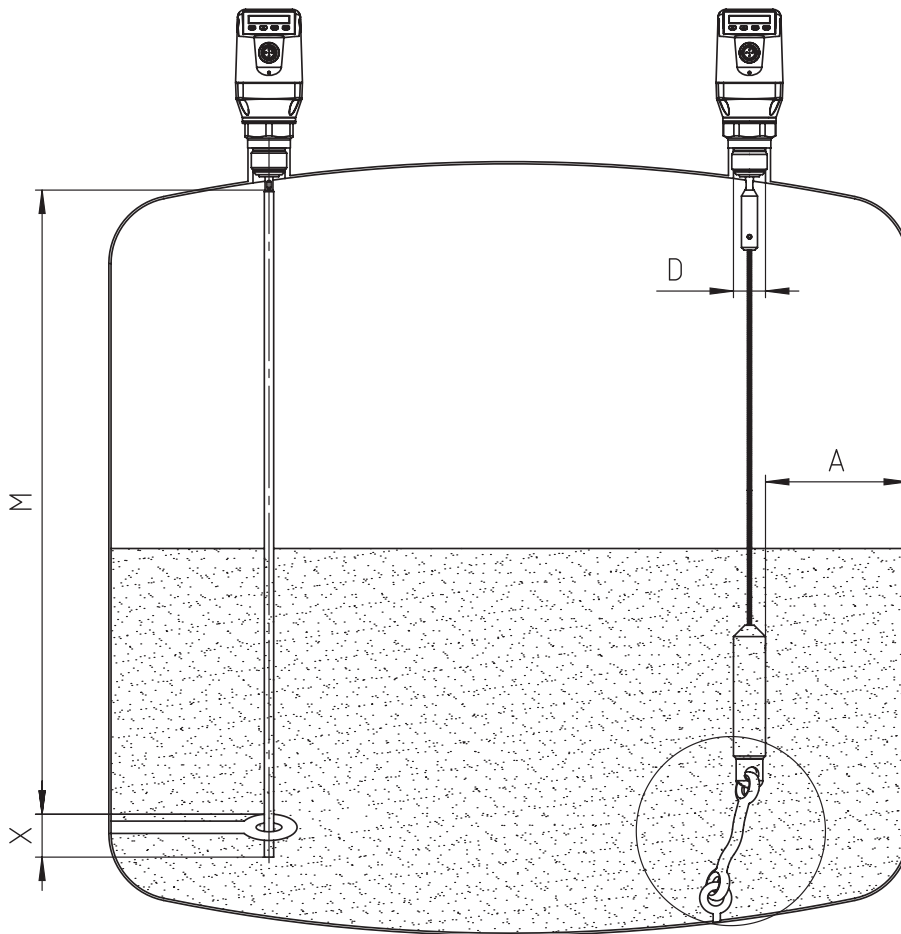


Typ przyłącza



- ① L⁺: napięcie zasilające, kolor brązowy
- ② Q_A: analogowe wyjście prądowe/wyjście napięcia, biały
- ③ M: masa, masa odniesienia dla wyjścia prądowego/wyjścia napięcia, kolor niebieski
- ④ C/Q₁: wyjście przełączające 1, PNP/komunikacja IO-Link, czarny
- ⑤ Q₂: wyjście przełączające 2, PNP/NPN, szary

Instrukcje dotyczące montażu

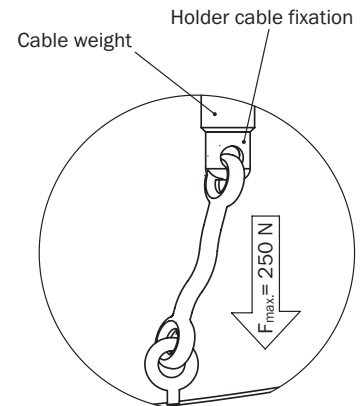


Mono rod probe mounted in metal tank

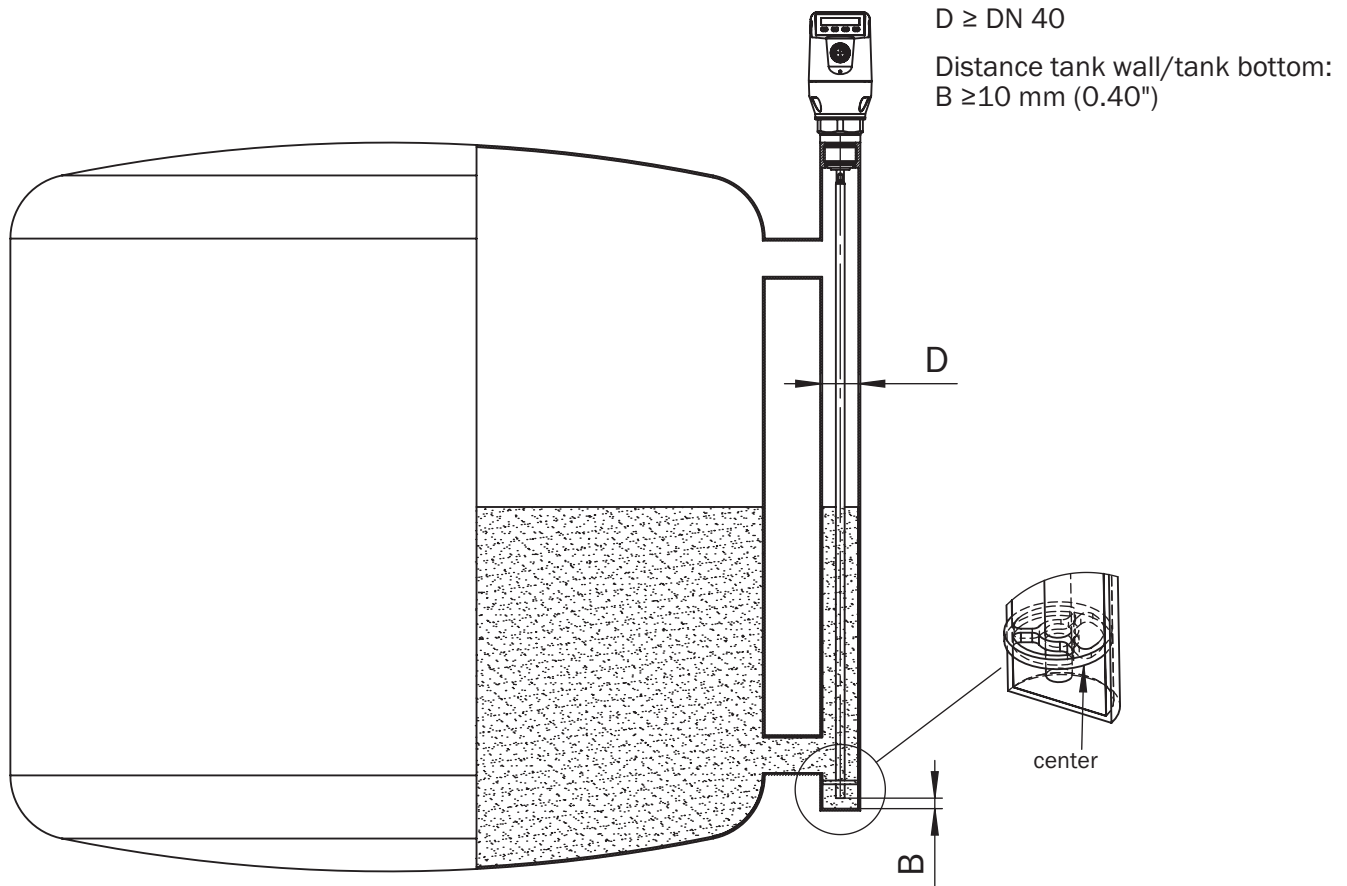
M = Measuring range
 X = Inactive area at probe end
No measurement possible

Rope probe mounted in metal tank

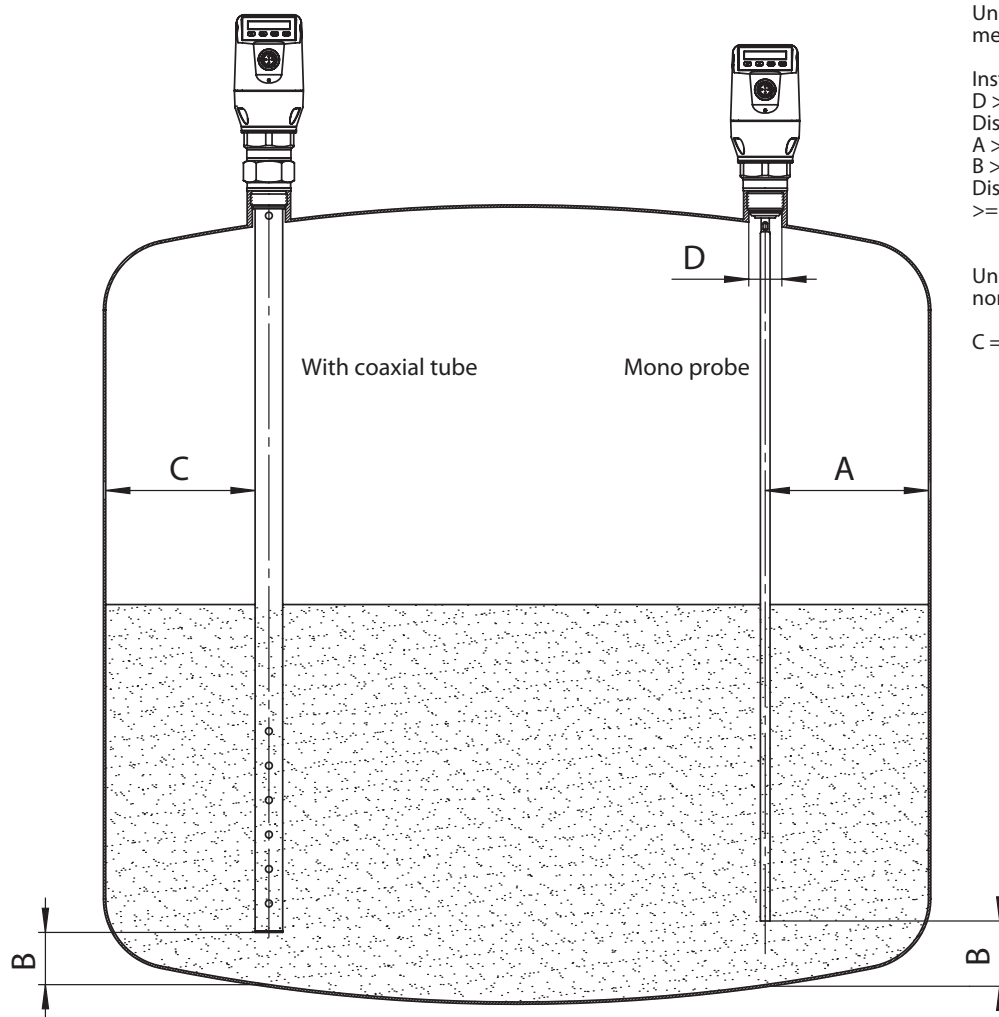
Installation in nozzle:
 $D \geq \text{DN } 25 \text{ (1")}$
Distance tank wall/tank bottom:
 $A \geq 50 \text{ mm (1.97")}$
Distance to other tank fittings:
 $\geq 100 \text{ mm (3.94")}$



Montaż w metalowej rurze zanurzeniowej lub obejściu metalowym



Montaż w zbiorniku metalowym



Unit with mono probe mounted in metal tank

Installation in nozzle:

$D \geq DN 25 (1")$

Distance tank wall/tank bottom:

$A \geq 50 \text{ mm } (1.97")$

$B \geq 10 \text{ mm } (0.40")$

Distance to other tank fittings

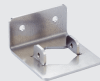
$\geq 100 \text{ mm } (3.94")$

Unit with coaxial tube for metal and non metal tank

C = with a coaxial tube there are no minimum distances to the tank wall or to other tank fittings required

Zalecane akcesoria

Więcej wersji urządzeń i akcesoriów → www.sick.com/LFP_Cubic

	Krótki opis	Typ	Nr artykułu
Uchwyty montażowe i płytki mocujące			
	Kątownik mocujący, Stal nierdzewna 1.4301 (AISI 304), z materiałami mocującymi	BEF-FL-304LFP-HLDR	2077391
Części zamienne			
	Zamienna sonda linkowa do LFP Cubic, długość 2 m	BEF-ER-SS2000-LFPC	2078194
	Zamienna sonda linkowa do LFP Cubic, długość 4 m	BEF-ER-SS4000-LFPC	2078195
	Zamienna sonda linkowa do LFP Cubic, długość 6 m	BEF-ER-SS6000-LFPC	2082147

	Krótki opis	Typ	Nr artykułu
	Zamienny przewód koncentryczny do umieszczonego oddzielnie układu elektronicznego LFP Cubic, długość 2 m	CBL-CX-002000-LFPC	2077793
Złącza wtykowe i przewody			
	Głowica A: Gniazdo, M12, 5 pinów, prosty, kodowanie A Głowica B: koniec przewodu niezakończony wtykiem Przewód: Przewód czujnika/elementu wykonawczego, PUR, bezhalogenowy, nieekranowany, 2 m	YF2A15-020UB5XLEAX	2095617
	Głowica A: Gniazdo, M12, 5 pinów, prosty, kodowanie A Głowica B: koniec przewodu niezakończony wtykiem Przewód: Przewód czujnika/elementu wykonawczego, PVC, nieekranowany, 2 m	YF2A15-020VB5XLEAX	2096239
	Głowica A: Gniazdo, M12, 5 pinów, prosty, kodowanie A Głowica B: koniec przewodu niezakończony wtykiem Przewód: Przewód czujnika/elementu wykonawczego, PUR, bezhalogenowy, nieekranowany, 5 m	YF2A15-050UB5XLEAX	2095618
	Głowica A: Gniazdo, M12, 5 pinów, prosty, kodowanie A Głowica B: koniec przewodu niezakończony wtykiem Przewód: Przewód czujnika/elementu wykonawczego, PVC, nieekranowany, 5 m	YF2A15-050VB5XLEAX	2096240
	Głowica A: Gniazdo, M12, 5 pinów, prosty, kodowanie A Głowica B: koniec przewodu niezakończony wtykiem Przewód: Przewód czujnika/elementu wykonawczego, PUR, bezhalogenowy, nieekranowany, 10 m	YF2A15-100UB5XLEAX	2095619
	Głowica A: Gniazdo, M12, 5 pinów, prosty, kodowanie A Głowica B: koniec przewodu niezakończony wtykiem Przewód: Przewód czujnika/elementu wykonawczego, PVC, nieekranowany, 10 m	YF2A15-100VB5XLEAX	2096241
	Głowica A: Gniazdo, M12, 5 pinów, kątowy, kodowanie A Głowica B: koniec przewodu niezakończony wtykiem Przewód: Przewód czujnika/elementu wykonawczego, PUR, bezhalogenowy, nieekranowany, 2 m	YG2A15-020UB5XLEAX	2095772
	Głowica A: Gniazdo, M12, 5 pinów, kątowy, kodowanie A Głowica B: koniec przewodu niezakończony wtykiem Przewód: Przewód czujnika/elementu wykonawczego, PVC, nieekranowany, 2 m	YG2A15-020VB5XLEAX	2096215
	Głowica A: Gniazdo, M12, 5 pinów, kątowy, kodowanie A Głowica B: koniec przewodu niezakończony wtykiem Przewód: Przewód czujnika/elementu wykonawczego, PUR, bezhalogenowy, nieekranowany, 5 m	YG2A15-050UB5XLEAX	2095773
	Głowica A: Gniazdo, M12, 5 pinów, kątowy, kodowanie A Głowica B: koniec przewodu niezakończony wtykiem Przewód: Przewód czujnika/elementu wykonawczego, PVC, nieekranowany, 5 m	YG2A15-050VB5XLEAX	2096216
	Głowica A: Gniazdo, M12, 5 pinów, kątowy, kodowanie A Głowica B: koniec przewodu niezakończony wtykiem Przewód: Przewód czujnika/elementu wykonawczego, PUR, bezhalogenowy, nieekranowany, 10 m	YG2A15-100UB5XLEAX	2095774
	Głowica A: Gniazdo, M12, 5 pinów, kątowy, kodowanie A Głowica B: koniec przewodu niezakończony wtykiem Przewód: Przewód czujnika/elementu wykonawczego, PVC, nieekranowany, 10 m	YG2A15-100VB5XLEAX	2096217

Polecane usługi

Więcej usług → www.sick.com/LFP_Cubic

	Typ	Nr artykułu
Function Block Factory		
<ul style="list-style-type: none">Opis: Function Block Factory obsługuje typowe sterowniki programowalne (sterowniki PLC) różnych producentów, np. takich jak Siemens, Beckhoff, Rockwell Automation oraz B&R. Więcej informacji na temat FBF można znaleźć tutaj.	Function Block Factory	Na zapytanie

SICK W SKRÓCIE

Firma SICK należy do czołowych producentów inteligentnych czujników i rozwiązań wykorzystujących czujniki do zastosowań przemysłowych. Wyjątkowa gama produktów i usług stwarza idealną podstawę dla bezpiecznego i wydajnego sterowania procesami, ochrony ludzi przed wypadkami i unikania zanieczyszczenia środowiska.

Mamy szerokie doświadczenie w różnych branżach i znamy występujące w nich procesy oraz wymagania. Nasze inteligentne czujniki zapewniają klientom dokładnie to, czego im potrzeba. W centrach aplikacji w Europie, Azji i Ameryce Północnej rozwiązania systemowe są testowane i optymalizowane pod kątem potrzeb konkretnych klientów. Wszystko to sprawia, że jesteśmy niezawodnym dostawcą i partnerem w zakresie rozwoju.

Naszą ofertę dopełniają kompleksowe usługi: rozwiązania SICK LifeTime Services wspierają klientów w trakcie całego cyklu użytkowania maszyny i dbają o bezpieczeństwo i produktywność.

Właśnie tak rozumiemy hasło „Sensor Intelligence”.

BLISKO KLIENTA NA CAŁYM ŚWIECIE:

Osoby kontaktowe i pozostałe lokalizacje → www.sick.com