



# THTS-1PBT51506MZ

THTS

CZUJNIKI TEMPERATURY

**SICK**  
Sensor Intelligence.



Rysunek może się różnić



## Informacje do zamówienia

Typ	Nr artykułu
THTS-1PBT51506MZ	6067239

Więcej wersji urządzeń i akcesoriów → [www.sick.com/THTS](http://www.sick.com/THTS)

## Szczegółowe dane techniczne

### Cechy

<b>Zakres pomiarowy</b>	-50 °C +250 °C
<b>Element pomiarowy</b>	Pt100, Pt1000 (wariant 4 mA ... 20 mA)
<b>Sygnał wyjściowy</b>	Pt100, 4-żyłowy

### Mechanika/elektryka

<b>Przyłącze procesowe</b>	Tri-Clamp ½", ¾"
<b>Długość montażowa/średnica czujnika pomiarowego</b>	150 mm / 6 mm
<b>Materiały mające kontakt z mediami</b>	Stal nierdzewna 1.4435 / 316L, $R_a \leq 0,8 \mu\text{m}$
<b>Wytrzymałość na ciśnienie</b>	Maks. 16 bar w temperaturze pokojowej
<b>Materiał obudowy</b>	Stal nierdzewna (CrNi)
<b>Przyłącze elektryczne</b>	Wtyk okrągły M12 x 1, 4-biegunowy, IP67 i IP69 <sup>1)</sup>
<b>Prąd pomiarowy</b>	0,1 mA ... 1 mA
<b>Bezpieczeństwo elektryczne</b>	Klasa ochrony: III, Napięcie izolacji: 500 V AC
<b>Klasa ochrony III</b>	✓
<b>Certyfikat RoHS</b>	✓
<b>Czas inicjalizacji</b>	Max. 4 s

<sup>1)</sup> Stopień ochrony IP wg IEC 60529. Podane stopnie ochrony dotyczą tylko stanu po podłączeniu przewodów zakończonych wtykami o odpowiednim stopniu ochrony.

### Wydajność

<b>Dokładność elementu pomiarowego</b>	Klasa A wg IEC 60751 <sup>1)</sup>
<b>Dokładność przetwornika pomiarowego</b>	$\pm 0,25 \text{ K}$
<b>Linijność przetwornika pomiarowego</b>	$\leq \pm 0,1\%$ zakresu
<b>Czas odpowiedzi</b>	$t_{50} \leq 3,3 \text{ s}$ $t_{90} \leq 9,7 \text{ s}$ <sup>2)</sup>

<sup>1)</sup> Klasa B (zakres pomiarowy -50 °C ... -30 °C).

<sup>2)</sup> Zależnie od konfiguracji czujnika, zgodnie z IEC 60751.

## Dane dotyczące otoczenia

<b>Temperatura otoczenia</b>	-40 °C ... +85 °C
<b>Temperatura przechowywania i transportu</b>	-40 °C ... +85 °C
<b>Odporność na wstrząsy</b>	50 g, 6 ms (zgodnie z normą IEC 60068-2-27)
<b>Względna wilgotność powietrza</b>	100 % <sup>1)</sup>

<sup>1)</sup> , Dopuszczalna kondensacja wilgoci.

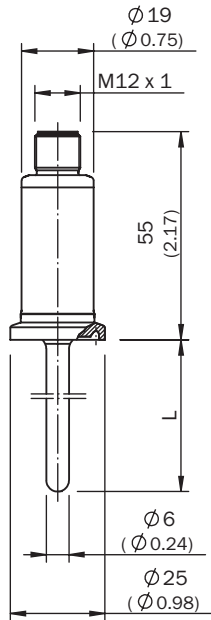
## Klasyfikacje

<b>ECI@ss 5.0</b>	27200208
<b>ECI@ss 5.1.4</b>	27200208
<b>ECI@ss 6.0</b>	27200208
<b>ECI@ss 6.2</b>	27200208
<b>ECI@ss 7.0</b>	27200208
<b>ECI@ss 8.0</b>	27200208
<b>ECI@ss 8.1</b>	27200208
<b>ECI@ss 9.0</b>	27200208
<b>ECI@ss 10.0</b>	27200208
<b>ECI@ss 11.0</b>	27200208
<b>ETIM 5.0</b>	EC002994
<b>ETIM 6.0</b>	EC002994
<b>ETIM 7.0</b>	EC002994
<b>UNSPSC 16.0901</b>	41112211

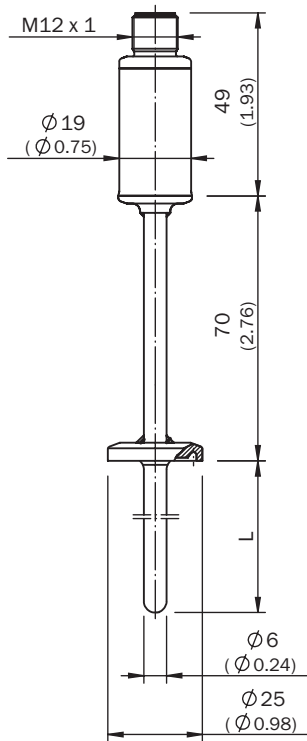
### Rysunek wymiarowy (Wymiary w mm)

Rysunek wymiarowy

Pt100, 4 mA ... 20 mA,  
up to 150 °C



Pt100, 4 mA ... 20 mA,  
up to 250 °C



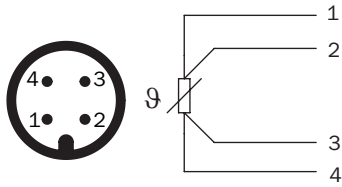
All dimensions in mm (inch)

### Zadanie



## Typ przyłącza

Wtyk okrągły M12 x 1, sygnał wyjściowy Pt100



## Zalecane akcesoria

Więcej wersji urządzeń i akcesoriów → [www.sick.com/THTS](http://www.sick.com/THTS)

	Krótki opis	Typ	Nr artykułu
<b>Złącza wtykowe i przewody</b>			
	Głowica A: Gniazdo, M12, 4 piny, prosty, kodowanie A Głowica B: Wolny koniec przewodu Przewód: Przewód czujnika/elementu wykonawczego, PUR, bezhalogenowy, nieekranowany, 2 m	YF2A14-020UB3XLEAX	2095607
	Głowica A: Gniazdo, M12, 4 piny, prosty, kodowanie A Głowica B: Wolny koniec przewodu Przewód: Przewód czujnika/elementu wykonawczego, PVC, nieekranowany, 2 m	YF2A14-020VB3XLEAX	2096234
	Głowica A: Gniazdo, M12, 4 piny, prosty, kodowanie A Głowica B: Wolny koniec przewodu Przewód: Przewód czujnika/elementu wykonawczego, PUR, bezhalogenowy, nieekranowany, 5 m	YF2A14-050UB3XLEAX	2095608
	Głowica A: Gniazdo, M12, 4 piny, prosty, kodowanie A Głowica B: Wolny koniec przewodu Przewód: Przewód czujnika/elementu wykonawczego, PVC, nieekranowany, 5 m	YF2A14-050VB3XLEAX	2096235
	Głowica A: Gniazdo, M12, 4 piny, prosty, kodowanie A Głowica B: Wolny koniec przewodu Przewód: Przewód czujnika/elementu wykonawczego, PUR, bezhalogenowy, nieekranowany, 10 m	YF2A14-100UB3XLEAX	2095609
	Głowica A: Gniazdo, M12, 4 piny, prosty, kodowanie A Głowica B: Wolny koniec przewodu Przewód: Przewód czujnika/elementu wykonawczego, PVC, nieekranowany, 10 m	YF2A14-100VB3XLEAX	2096236
	Głowica A: Gniazdo, M12, 4 piny, prosty, kodowanie A Głowica B: Wolny koniec przewodu Przewód: Przewód czujnika/elementu wykonawczego, PVC, nieekranowany, 15 m	YF2A14-150VB3XLEAX	2096237
	Głowica A: Gniazdo, M12, 4 piny, kątowy, kodowanie A Głowica B: Wolny koniec przewodu Przewód: Przewód czujnika/elementu wykonawczego, PUR, bezhalogenowy, nieekranowany, 2 m	YG2A14-020UB3XLEAX	2095766
	Głowica A: Gniazdo, M12, 4 piny, kątowy, kodowanie A Głowica B: Wolny koniec przewodu Przewód: Przewód czujnika/elementu wykonawczego, PVC, nieekranowany, 2 m	YG2A14-020VB3XLEAX	2095895
	Głowica A: Gniazdo, M12, 4 piny, kątowy, kodowanie A Głowica B: Wolny koniec przewodu Przewód: Przewód czujnika/elementu wykonawczego, PUR, bezhalogenowy, nieekranowany, 5 m	YG2A14-050UB3XLEAX	2095767

	Krótki opis	Typ	Nr artykułu
	Głowica A: Gniazdo, M12, 4 piny, kątowny, kodowanie A Głowica B: Wolny koniec przewodu Przewód: Przewód czujnika/elementu wykonawczego, PVC, nieekranowany, 5 m	YG2A14-050VB3XLEAX	2095897
	Głowica A: Gniazdo, M12, 4 piny, kątowny, kodowanie A Głowica B: Wolny koniec przewodu Przewód: Przewód czujnika/elementu wykonawczego, PUR, bezhalogenowy, nieekranowany, 10 m	YG2A14-100UB3XLEAX	2095768
	Głowica A: Gniazdo, M12, 4 piny, kątowny, kodowanie A Głowica B: Wolny koniec przewodu Przewód: Przewód czujnika/elementu wykonawczego, PVC, nieekranowany, 10 m	YG2A14-100VB3XLEAX	2095898

## SICK W SKRÓCIE

Firma SICK należy do czołowych producentów inteligentnych czujników i rozwiązań wykorzystujących czujniki do zastosowań przemysłowych. Wyjątkowa gama produktów i usług stwarza idealną podstawę dla bezpiecznego i wydajnego sterowania procesami, ochrony ludzi przed wypadkami i unikania zanieczyszczenia środowiska.

Mamy szerokie doświadczenie w różnych branżach i znamy występujące w nich procesy oraz wymagania. Nasze inteligentne czujniki zapewniają klientom dokładnie to, czego im potrzeba. W centrach aplikacji w Europie, Azji i Ameryce Północnej rozwiązania systemowe są testowane i optymalizowane pod kątem potrzeb konkretnych klientów. Wszystko to sprawia, że jesteśmy niezawodnym dostawcą i partnerem w zakresie rozwoju.

Naszą ofertę dopełniają kompleksowe usługi: rozwiązania SICK LifeTime Services wspierają klientów w trakcie całego cyklu użytkowania maszyny i dbają o bezpieczeństwo i produktywność.

**Właśnie tak rozumiemy hasło „Sensor Intelligence”.**

## BLISKO KLIENTA NA CAŁYM ŚWIECIE:

Osoby kontaktowe i pozostałe lokalizacje → [www.sick.com](http://www.sick.com)