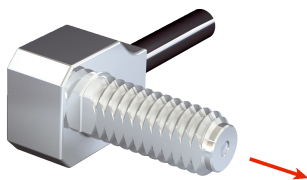


LL3-TR0810000

LL3

ŚWIATŁOWÓD

SICK
Sensor Intelligence.



Informacje do zamówienia

Typ	Nr artykułu
LL3-TR0810000	5334038

Więcej wersji urządzeń i akcesoriów → www.sick.com/LL3

Szczegółowe dane techniczne

Cechy

Typ urządzenia	Światłowód
Zasada detekcji	System barierowy (składa się z nadajnika i odbiornika)
Do fotoprzeźkaźników światłowodowych	GLL170(T), WLL180T, WLL24 Ex
Długość światłowodu	10.000 mm
Materiał, włókno	Polymethylmethacrylat (PMMA)
Materiał, płaszcz	Polyetylen (PE)
Materiał, głowica światłowodowa	Cynk z powłoką niklową
Średnica zewnętrzna, przyłącze przewodu światłowodowego	2,2 mm
Światłowód z możliwością skrócenia	✓ ¹⁾
Średnica gwintu (korpus)	M4
Kształt głowicy światłowodowej	Końcówka gwintowana, Odbicie 90°
Układ włókien	Multifiber – wiązka włókien
Struktura rdzenia	151 x Ø 0,075 mm Multifiber – wiązka włókien
Promień gięcia światłowodu	1 mm
Kąt promieniowania < 60°	Nie
Kompatybilność ze światłem podczerwonym (1450 nm)	Nie
Temperatura otoczenia podczas pracy	-40 °C ... +60 °C
Zadanie	Wyświetlacze LCD / obiekty przezroczyste / półprzewodniki, Bardzo elastyczna (statyczna)
Wysoce elastyczne/elastyczne włókna (promień gięcia 1–4 mm)	Tak
Wymagane końcówki przejściowe	Nie
Kąt rozproszenia	60°
Zintegrowana soczewka	Nie
Minimalna średnica obiektu	0,06 mm ²⁾
W zakresie dostawy	Mocowanie, 2 x nakrętka sześciokątna M4, 2 x podkładka, przecinarka do światłowódów FC (5304141)
Kompatybilność nakładek optycznych	Nie

¹⁾ Obcinarka do światłowódów FC w zakresie dostawy.

²⁾ Najmniejszy wykrywalny obiekt wykryto przy optymalnej odległości i ustawieniu.

Mechanika/elektryka

Promień gięcia światłowodu	1 mm
-----------------------------------	------

Temperatura otoczenia podczas pracy	-40 °C ... +60 °C
--	-------------------

Klasyfikacje

ECI@ss 5.0	27270905
ECI@ss 5.1.4	27270905
ECI@ss 6.0	27270905
ECI@ss 6.2	27270905
ECI@ss 7.0	27270905
ECI@ss 8.0	27270905
ECI@ss 8.1	27270905
ECI@ss 9.0	27270905
ECI@ss 10.0	27270905
ECI@ss 11.0	27270905
ETIM 5.0	EC002651
ETIM 6.0	EC002651
ETIM 7.0	EC002651
UNSPSC 16.0901	39121528

Zasięgi z WLL180T

Tryb pracy 16 μs	160 mm
Tryb pracy 70 μs	480 mm
Tryb pracy 250 μs	800 mm
Tryb pracy 2 ms	1.600 mm
Tryb pracy 8 ms	1.700 mm

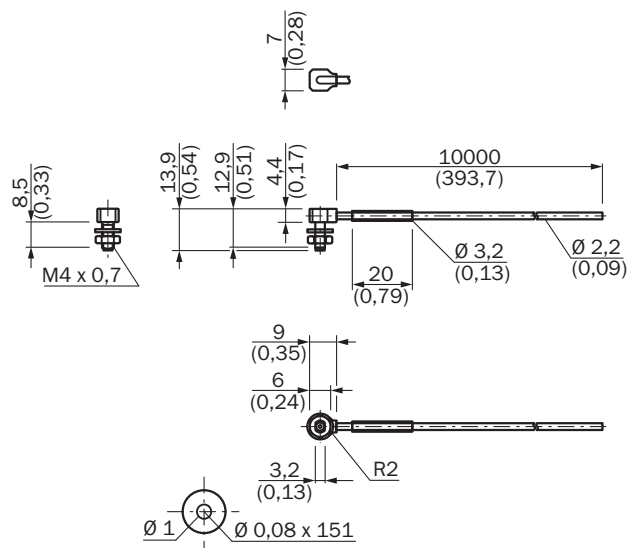
Zasięgi z GLL170

Tryb pracy 250 μs	371 mm
--------------------------	--------

Zasięgi z GLL170T

Tryb pracy 50 μs	401 mm
Tryb pracy 250 μs	683 mm

Rysunek wymiarowy (Wymiary w mm)



SICK W SKRÓCIE

Firma SICK należy do czołowych producentów inteligentnych czujników i rozwiązań wykorzystujących czujniki do zastosowań przemysłowych. Wyjątkowa gama produktów i usług stwarza idealną podstawę dla bezpiecznego i wydajnego sterowania procesami, ochrony ludzi przed wypadkami i unikania zanieczyszczenia środowiska.

Mamy szerokie doświadczenie w różnych branżach i znamy występujące w nich procesy oraz wymagania. Nasze inteligentne czujniki zapewniają klientom dokładnie to, czego im potrzeba. W centrach aplikacji w Europie, Azji i Ameryce Północnej rozwiązania systemowe są testowane i optymalizowane pod kątem potrzeb konkretnych klientów. Wszystko to sprawia, że jesteśmy niezawodnym dostawcą i partnerem w zakresie rozwoju.

Naszą ofertę dopełniają kompleksowe usługi: rozwiązania SICK LifeTime Services wspierają klientów w trakcie całego cyklu użytkowania maszyny i dbają o bezpieczeństwo i produktywność.

Właśnie tak rozumiemy hasło „Sensor Intelligence”.

BLISKO KLIENTA NA CAŁYM ŚWIECIE:

Osoby kontaktowe i pozostałe lokalizacje → www.sick.com