

GRTE18-P2467

GR18

FOTOPRZEKAŹNIKI CYLINDRYCZNE

SICK
Sensor Intelligence.



Informacje do zamówienia

Typ	Nr artykułu
GRTE18-P2467	1066550

Więcej wersji urządzeń i akcesoriów → www.sick.com/GR18

Rysunek może się różnić



Szczegółowe dane techniczne

Cechy

Zasada działania czujnika/ zasada detekcji	Fotoprzekaźnik odbiciowy, energetyczna
Wymiary (szer. x wys. x głęb.)	18 mm x 18 mm x 73,5 mm
Kształt korpusu (wyjście wiązki światła)	Cylindryczny
Średnica gwintu (korpus)	M18 x 1
Oś optyczna	Osiowa
Maks. zasięg wykrywania	5 mm ... 1.000 mm ¹⁾
Zasięg wykrywania	10 mm ... 800 mm ¹⁾
Rodzaj światła	Widzialne światło czerwone
Nadajnik światła	LED ²⁾
Rozmiar plamki świetlnej (odległość)	Ø 45 mm (800 mm)
Długość fali	650 nm
Rodzaj ustawiania	Potencjometr

¹⁾ Materiał pomiarowy z remisją 90% (w odniesieniu do wzorca bieli DIN 5033).

²⁾ Średnia żywotność 100 000 godz. przy T_U = +25 °C.

Mechanika/elektryka

Napięcie zasilające	10 V DC ... 30 V DC ¹⁾
----------------------------	-----------------------------------

¹⁾ Wartości graniczne. Praca w sieci zabezpieczonej przed zwarcie maks. 8A.

²⁾ Nie może być wyższa ani niższa od podanych tolerancji U_v.

³⁾ Przy U_v > 24 V lub temperaturze otoczenia > 49 °C, I_A max = 50 mA.

⁴⁾ Czas biegu sygnału przy obciążeniu rezystancyjnym.

⁵⁾ Przy relacji światło/ciemność 1:1.

⁶⁾ A = przyłącza U_v z zabezpieczeniem przed zmianą biegunowości.

⁷⁾ B = zabezpieczenie wejścia i wyjścia przed zamianą biegunów.

⁸⁾ D = wyjścia zabezpieczone przed przetężeniami i zwarciami.

⁹⁾ Przy U_v <= 24 V i I_A < 50 mA.

Tętnienia resztkowe	$\pm 5 V_{SS}^{2)}$
Pobór prądu	30 mA
Wyjście przełączające	PNP
Funkcja wyjścia	Komplementarne
Tryb przełączania	Załączany na jasno/ciemno
Napięcie sygnału PNP wysoki/niski	$U_V - (\leq 3 V) / \text{ok. } 0 V$
Prąd wyjściowy $I_{maks.}$	100 mA ³⁾
Czas odpowiedzi	$< 1.000 \mu s^{4)}$
Częstotliwość przełączania	500 Hz ⁵⁾
Typ przyłącza	Wtyk M12, 4-pinowy
Układy zabezpieczające	A ⁶⁾ B ⁷⁾ D ⁸⁾
Klasa ochrony	III
Materiał obudowy	Tworzywo sztuczne, ABS
Materiał układu optycznego	Tworzywo sztuczne, PMMA
Stopień ochrony	IP67
Zakres dostawy	Nakrętka mocująca (2 x)
EMC	EN 60947-5-2
Temperatura otoczenia podczas pracy	$-25 \text{ }^\circ\text{C} \dots +55 \text{ }^\circ\text{C}^{9)}$
Temperatura otoczenia – przechowywanie	$-40 \text{ }^\circ\text{C} \dots +70 \text{ }^\circ\text{C}$
Nr pliku UL	E348498

1) Wartości graniczne. Praca w sieci zabezpieczonej przed zwarciami maks. 8A.

2) Nie może być wyższa ani niższa od podanych tolerancji U_V .

3) Przy $U_V > 24 V$ lub temperaturze otoczenia $> 49 \text{ }^\circ\text{C}$, $I_A \text{ max} = 50 \text{ mA}$.

4) Czas biegu sygnału przy obciążeniu rezystancyjnym.

5) Przy relacji światło/ciemność 1:1.

6) A = przyłącza U_V z zabezpieczeniem przed zmianą biegunowości.

7) B = zabezpieczenie wejścia i wyjścia przed zamianą biegunów.

8) D = wyjścia zabezpieczone przed przetężeniami i zwarciami.

9) Przy $U_V \leq 24 V$ i $I_A < 50 \text{ mA}$.

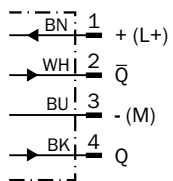
Klasyfikacje

ECl@ss 5.0	27270903
ECl@ss 5.1.4	27270903
ECl@ss 6.0	27270903
ECl@ss 6.2	27270903
ECl@ss 7.0	27270903
ECl@ss 8.0	27270903
ECl@ss 8.1	27270903
ECl@ss 9.0	27270903
ECl@ss 10.0	27270904
ECl@ss 11.0	27270904
ETIM 5.0	EC001821

ETIM 6.0	EC001821
ETIM 7.0	EC002719
UNSPSC 16.0901	39121528

Schemat elektryczny

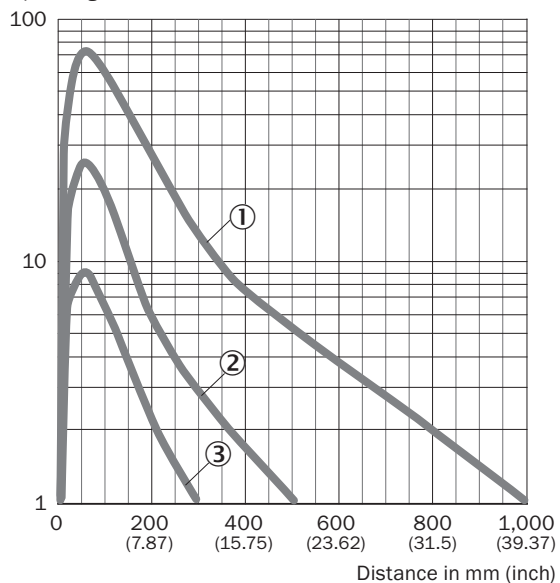
Cd-084



Charakterystyka

GRTE18, 800 mm

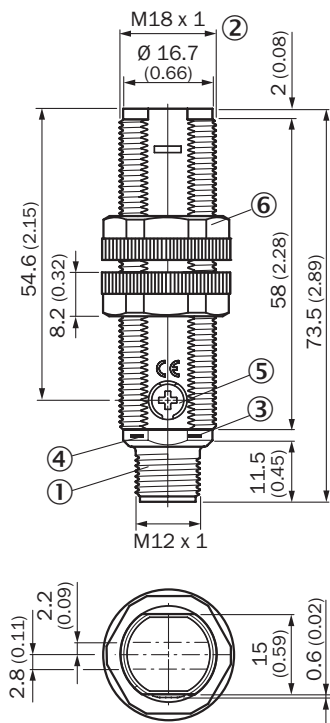
Operating reserve



- ① Zasięg wykrywania – kolor czarny, emisja 6%
- ② Zasięg wykrywania – kolor szary, emisja 20%
- ③ Zasięg wykrywania – kolor biały, emisja 90%

Rysunek wymiarowy (Wymiary w mm)




GRTE18, GRL18, GRSE18, tworzywo sztuczne, wtyk, osiowy



- ① Wtyk M12, 4-pinowy
- ② Gwint mocujący M18 x 1
- ③ Żółta dioda LED
- ④ Zielona dioda LED
- ⑤ Regulator czułości, potencjometr 270°
- ⑥ Nakrętka mocująca (2 x); szerokość rozwarcia klucza 22, tworzywo sztuczne

Zalecane akcesoria

Więcej wersji urządzeń i akcesoriów → www.sick.com/GR18

	Krótki opis	Typ	Nr artykułu
Uchwyty montażowe i płytki mocujące			
	Uchwyt montażowy do czujników M18, Stal, ocynkowana, bez materiałów mocujących	BEF-WN-M18	5308446
Złącza wtykowe i przewody			
	Głowica A: Wtyk, M12, 4 piny, prosty Głowica B: - Przewód: nieekranowany	STE-1204-G	6009932
	Głowica A: Gniazdo, M12, 4 piny, prosty, kodowanie A Głowica B: koniec przewodu niezakończony wtykiem Przewód: Przewód czujnika/elementu wykonawczego, PVC, nieekranowany, 5 m	YF2A14-050VB3XLEAX	2096235

SICK W SKRÓCIE

Firma SICK należy do czołowych producentów inteligentnych czujników i rozwiązań wykorzystujących czujniki do zastosowań przemysłowych. Wyjątkowa gama produktów i usług stwarza idealną podstawę dla bezpiecznego i wydajnego sterowania procesami, ochrony ludzi przed wypadkami i unikania zanieczyszczenia środowiska.

Mamy szerokie doświadczenie w różnych branżach i znamy występujące w nich procesy oraz wymagania. Nasze inteligentne czujniki zapewniają klientom dokładnie to, czego im potrzeba. W centrach aplikacji w Europie, Azji i Ameryce Północnej rozwiązania systemowe są testowane i optymalizowane pod kątem potrzeb konkretnych klientów. Wszystko to sprawia, że jesteśmy niezawodnym dostawcą i partnerem w zakresie rozwoju.

Naszą ofertę dopełniają kompleksowe usługi: rozwiązania SICK LifeTime Services wspierają klientów w trakcie całego cyklu użytkowania maszyny i dbają o bezpieczeństwo i produktywność.

Właśnie tak rozumiemy hasło „Sensor Intelligence”.

BLISKO KLIENTA NA CAŁYM ŚWIECIE:

Osoby kontaktowe i pozostałe lokalizacje → www.sick.com