



GRTE18-P1162

GR18

RUND-LICHTSCHRANKEN

SICK
Sensor Intelligence.



Bestellinformationen

| Typ | Artikelnr. |
|--------------|------------|
| GRTE18-P1162 | 1067976 |

Weitere Geräteausführungen und Zubehör → www.sick.com/GR18

Abbildung kann abweichen



Technische Daten im Detail

Merkmale

| | |
|-------------------------------------|-------------------------------------|
| Sensor-/ Detektionsprinzip | Reflexions-Lichttaster, energetisch |
| Abmessungen (B x H x T) | 18 mm x 18 mm x 71,5 mm |
| Gehäuseform (Lichtaustritt) | Zylindrisch |
| Gewindedurchmesser (Gehäuse) | M18 x 1 |
| Optische Achse | Axial |
| Schaltabstand max. | 5 mm ... 1.000 mm ¹⁾ |
| Schaltabstand | 10 mm ... 800 mm ¹⁾ |
| Lichtart | Sichtbares Rotlicht |
| Lichtsender | LED ²⁾ |
| Lichtfleckgröße (Entfernung) | Ø 45 mm (800 mm) |
| Wellenlänge | 650 nm |
| Einstellung | Potentiometer |

¹⁾ Tastgut mit 90 % Remission (bezogen auf Standard-Weiß, DIN 5033).

²⁾ Mittlere Lebensdauer: 100.000 h bei T_U = +25 °C.

Mechanik/Elektrik

| | |
|----------------------------|-----------------------------------|
| Versorgungsspannung | 10 V DC ... 30 V DC ¹⁾ |
| Restwelligkeit | ± 5 V _{SS} ²⁾ |

¹⁾ Grenzwerte. Betrieb in kurzschlussgeschütztem Netz max. 8 A.

²⁾ Darf U_V-Toleranzen nicht über- oder unterschreiten.

³⁾ Bei U_V > 24 V oder Umgebungstemperatur > 49 °C, I_A max = 50 mA.

⁴⁾ Signallaufzeit bei ohmscher Last.

⁵⁾ Bei Hell-Dunkel-Verhältnis 1:1.

⁶⁾ Unter 0 °C Leitung nicht verformen.

⁷⁾ A = U_V-Anschlüsse verpolsicher.

⁸⁾ B = Ein- und Ausgänge verpolsicher.

⁹⁾ D = Ausgänge überstrom- und kurzschlussfest.

¹⁰⁾ Bei U_V ≤ 24V und I_A < 50mA.

| | |
|--|---|
| Stromaufnahme | 30 mA |
| Schaltausgang | PNP |
| Schaltfunktion | Antivalent |
| Schaltart | Hell-/dunkelschaltend |
| Signalspannung PNP HIGH/LOW | $U_V - (\leq 3 \text{ V}) / \text{ca. } 0 \text{ V}$ |
| Ausgangsstrom I_{max} | 100 mA ³⁾ |
| Ansprechzeit | < 1.000 μs ⁴⁾ |
| Schaltfrequenz | 500 Hz ⁵⁾ |
| Anschlussart | Leitung, 4-adrig, 2 m ⁶⁾ |
| Leitungsmaterial | PVC |
| Schutzschaltungen | A ⁷⁾ B ⁸⁾ D ⁹⁾ |
| Schutzklasse | III |
| Gehäusematerial | Metall, Messing vernickelt und ABS |
| Werkstoff, Optik | Kunststoff, PMMA |
| Schutzart | IP67 |
| Lieferumfang | Befestigungsmutter (2 x) |
| EMV | EN 60947-5-2 |
| Umgebungstemperatur Betrieb | -25 °C ... +55 °C ¹⁰⁾ |
| Umgebungstemperatur Lager | -40 °C ... +70 °C |
| UL-File-Nr. | E348498 |

1) Grenzwerte. Betrieb in kurzschlussgeschütztem Netz max. 8 A.

2) Darf U_V -Toleranzen nicht über- oder unterschreiten.

3) Bei $U_V > 24 \text{ V}$ oder Umgebungstemperatur > 49 °C, $I_A \text{ max} = 50 \text{ mA}$.

4) Signallaufzeit bei ohmscher Last.

5) Bei Hell-Dunkel-Verhältnis 1:1.

6) Unter 0 °C Leitung nicht verformen.

7) A = U_V -Anschlüsse verpolsicher.

8) B = Ein- und Ausgänge verpolsicher.

9) D = Ausgänge überstrom- und kurzschlussfest.

10) Bei $U_V \leq 24 \text{ V}$ und $I_A < 50 \text{ mA}$.

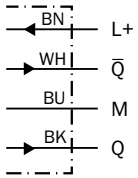
Klassifikationen

| | |
|---------------------|----------|
| ECl@ss 5.0 | 27270903 |
| ECl@ss 5.1.4 | 27270903 |
| ECl@ss 6.0 | 27270903 |
| ECl@ss 6.2 | 27270903 |
| ECl@ss 7.0 | 27270903 |
| ECl@ss 8.0 | 27270903 |
| ECl@ss 8.1 | 27270903 |
| ECl@ss 9.0 | 27270903 |
| ECl@ss 10.0 | 27270904 |
| ECl@ss 11.0 | 27270904 |

| | |
|-----------------------|----------|
| ETIM 5.0 | EC001821 |
| ETIM 6.0 | EC001821 |
| ETIM 7.0 | EC002719 |
| UNSPSC 16.0901 | 39121528 |

Anschlussschema

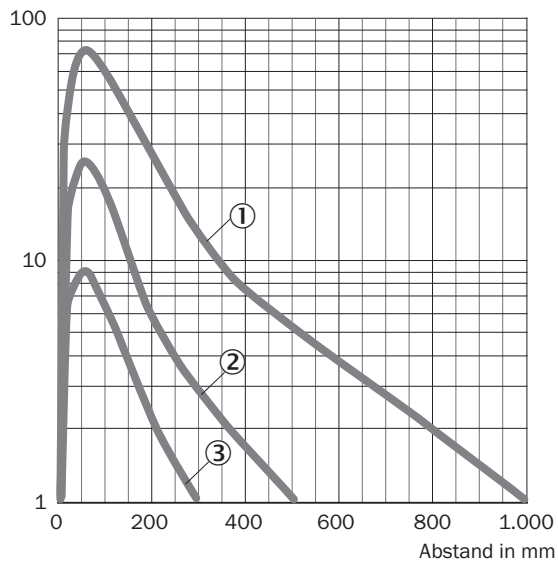
Cd-094



Kennlinie

GRTE18, 800 mm

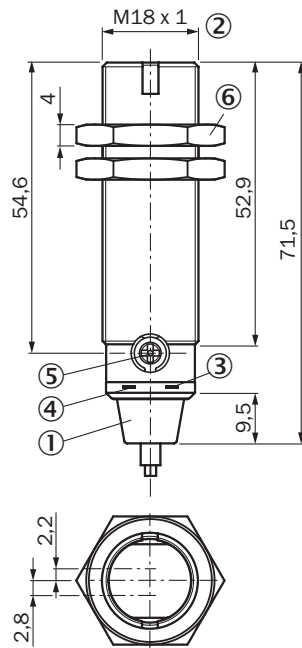
Funktionsreserve



- ① Schaltabstand auf Schwarz, 6 % Remission
- ② Schaltabstand auf Grau, 20 % Remission
- ③ Schaltabstand auf Weiß, 90 % Remission

Maßzeichnung (Maße in mm)



GRTE18, GRL18, GRSE18, Metall, Leitung, axial



- ① Anschlussleitung 2 m
- ② Befestigungsgewinde M18 x 1
- ③ Anzeige-LED gelb
- ④ Anzeige-LED grün
- ⑤ Empfindlichkeitseinsteller, Potentiometer 270°
- ⑥ Befestigungsmutter (2 x); SW 24, Metall

Empfohlenes Zubehör

Weitere Geräteausführungen und Zubehör → www.sick.com/GR18

| | Kurzbeschreibung | Typ | Artikelnr. |
|---|---|------------|------------|
| Befestigungswinkel und -platten | | | |
|  | Befestigungswinkel für M18-Sensoren, Stahl, verzinkt, ohne Befestigungsmaterial | BEF-WN-M18 | 5308446 |
| Steckverbinder und Leitungen | | | |
|  | Kopf A: Stecker, M12, 4-polig, gerade Kopf B: - Leitung: ungeschirmt | STE-1204-G | 6009932 |

SICK AUF EINEN BLICK

SICK ist einer der führenden Hersteller von intelligenten Sensoren und Sensorlösungen für industrielle Anwendungen. Ein einzigartiges Produkt- und Dienstleistungsspektrum schafft die perfekte Basis für sicheres und effizientes Steuern von Prozessen, für den Schutz von Menschen vor Unfällen und für die Vermeidung von Umweltschäden.

Wir verfügen über umfassende Erfahrung in vielfältigen Branchen und kennen ihre Prozesse und Anforderungen. So können wir mit intelligenten Sensoren genau das liefern, was unsere Kunden brauchen. In Applikationszentren in Europa, Asien und Nordamerika werden Systemlösungen kundenspezifisch getestet und optimiert. Das alles macht uns zu einem zuverlässigen Lieferanten und Entwicklungspartner.

Umfassende Dienstleistungen runden unser Angebot ab: SICK LifeTime Services unterstützen während des gesamten Maschinenlebenszyklus und sorgen für Sicherheit und Produktivität.

Das ist für uns „Sensor Intelligence.“

WELTWEIT IN IHRER NÄHE:

Ansprechpartner und weitere Standorte → www.sick.com