



# TBS-1LSGT0256NM

TBS

TEMPERATURESENSOREN

**SICK**  
Sensor Intelligence.



Abbildung kann abweichen



## Bestellinformationen

Typ	Artikelnr.
TBS-1LSGT0256NM	6064869

Weitere Geräteausführungen und Zubehör → [www.sick.com/TBS](http://www.sick.com/TBS)

## Technische Daten im Detail

### Merkmale

<b>Messbereich</b>	-20 °C ... +80 °C
<b>Messelement</b>	Pt1000, 2-Leiter, Klasse A nach IEC 60751
<b>Ausgangssignale</b>	IO-Link/PNP + PNP
<b>Schaltausgang</b>	Transistor
<b>Schaltspannung</b>	Versorgungsspannung [V DC] - 1 V DC
<b>Maximaler Schaltstrom</b>	≤ 250 mA
<b>Schaltverzögerung</b>	0 s ... 50 s, programmierbar
<b>Einstellgenauigkeit der Schaltausgänge</b>	+0,1 °C
<b>Schaltausgang</b>	Transistor
Anzahl	2
Schaltspannung	Versorgungsspannung [V DC] - 1 V DC
Maximaler Schaltstrom	≤ 250 mA
Schaltverzögerung	0 s ... 50 s, programmierbar
Einstellgenauigkeit der Schaltausgänge	+0,1 °C
<b>Messbereichskalierung</b>	Nullpunkt: max. +25 % der Spanne Endwert: max. -25 % der Spanne
<b>Messbereichskalierung</b>	Max. +25 % der Spanne, max. -25 % der Spanne
<b>Display</b>	14-Segment-LED, blau, 4-stellig, Ziffernhöhe 9 mm, Darstellung elektronisch um 180 ° drehbar, Aktualisierung: 200 ms
<b>Drehbarkeit des Gehäuses</b>	Display gegen Gehäuse mit elektrischem Anschluss: 330 ° Gehäuse gegen Prozessanschluss: 320 °

### Mechanik/Elektrik

<b>Prozessanschluss</b>	Gewinde G ½ A nach DIN 3852-E
<b>Einbaulänge/Durchmesser des Messfühlers</b>	25 mm / 6 mm
<b>Dichtung</b>	NBR
<b>Medienberührende Werkstoffe</b>	Edelstahl 1.4571 (AISI 316Ti)

<sup>1)</sup> Bei Raumtemperatur und Anschluss über das Gewinde.

<sup>2)</sup> Die angegebenen Schutzarten gelten nur im gesteckten Zustand mit Leitungssteckern entsprechender Schutzart.

<b>Maximaler Prozessdruck</b>	≤ 150 bar <sup>1)</sup>
<b>Gehäusematerial</b>	Unterteil: Edelstahl 1.4301 (AISI 304) Kunststoffkopf: PC + ABS Tastatur: TPE-E Displayscheibe: PC
<b>Schutzart</b>	IP65 (nach IEC 60529) <sup>2)</sup> IP67 (nach IEC 60529) <sup>2)</sup>
<b>Elektrischer Anschluss</b>	Rundsteckverbinder M12 x 1, 4-polig
<b>Maximale Bürde R<sub>A</sub></b>	≤ 100 kΩ (Schaltausgänge)
<b>Versorgungsspannung</b>	15 V DC ... 35 V DC
<b>Maximale Stromaufnahme</b>	45 mA
<b>Gesamtstromaufnahme</b>	570 mA (inkl. Schaltstrom) 320 mA
<b>Schutzklasse</b>	III
<b>Isolationsspannung</b>	500 V DC
<b>Überspannungsschutz</b>	40 V DC
<b>Kurzschlussfestigkeit</b>	Ausgänge Q <sub>A</sub> , Q <sub>1</sub> , Q <sub>2</sub> gegen M
<b>Verpolungsschutz</b>	L <sup>+</sup> gegen M
<b>Elektrische Sicherheit</b>	
Schutzklasse	III
Isolationsspannung	500 V DC
Überspannungsschutz	40 V DC
Kurzschlussfestigkeit	Ausgänge Q <sub>A</sub> , Q <sub>1</sub> , Q <sub>2</sub> gegen M
<b>Verpolungsschutz</b>	L <sup>+</sup> gegen M
<b>CE-Konformität</b>	2004/108/EC, EN 61326-1 Emission (Gruppe 1, Klasse B) und Störfestigkeit (industrieller Bereich)
<b>RoHS-Zertifikat</b>	✓

<sup>1)</sup> Bei Raumtemperatur und Anschluss über das Gewinde.

<sup>2)</sup> Die angegebenen Schutzarten gelten nur im gesteckten Zustand mit Leitungssteckern entsprechender Schutzart.

## Performance

<b>Genauigkeit des Messelements</b>	≤ ± (0,15 °C + 0,002  t ) <sup>1)</sup>
<b>Genauigkeit des Schaltausgangs</b>	≤ ± 0,8 % der Spanne
<b>Genauigkeit der Anzeige</b>	≤ ± 0,8 % der Spanne ± 1 Digit
<b>Ansprechzeit t<sub>50</sub></b>	≤ 5 s <sup>2)</sup>
<b>Ansprechzeit t<sub>90</sub></b>	≤ 10 s <sup>2)</sup>

<sup>1)</sup> |t| ist der (positive) Zahlenwert der Temperatur in °C.

<sup>2)</sup> Abhängig von der Sensorkonfiguration, nach IEC 60751.

## Umgebungsdaten

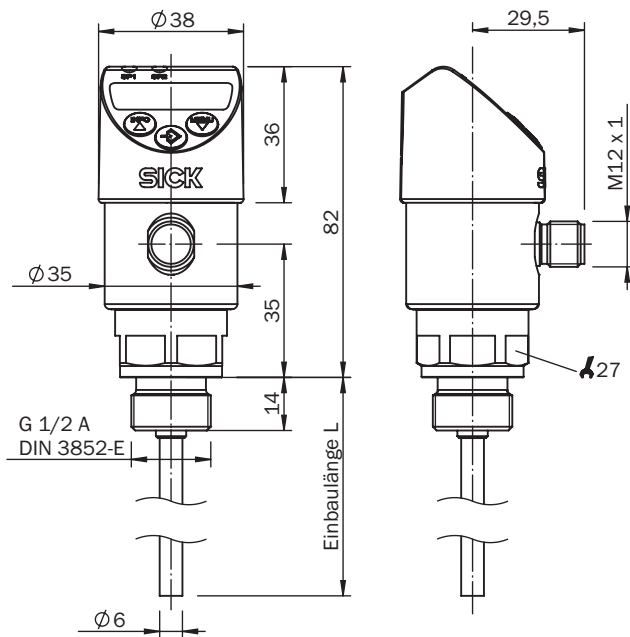
<b>Umgebungstemperatur</b>	-20 °C ... +80 °C
<b>Lager- und Transporttemperatur</b>	-20 °C ... +80 °C
<b>Relative Luftfeuchte</b>	45 % ... 75 %

### Klassifikationen

<b>ECl@ss 5.0</b>	27200208
<b>ECl@ss 5.1.4</b>	27200208
<b>ECl@ss 6.0</b>	27200208
<b>ECl@ss 6.2</b>	27200208
<b>ECl@ss 7.0</b>	27200208
<b>ECl@ss 8.0</b>	27200208
<b>ECl@ss 8.1</b>	27200208
<b>ECl@ss 9.0</b>	27200208
<b>ECl@ss 10.0</b>	27200208
<b>ECl@ss 11.0</b>	27200208
<b>ETIM 5.0</b>	EC002994
<b>ETIM 6.0</b>	EC002994
<b>ETIM 7.0</b>	EC002994
<b>UNSPSC 16.0901</b>	41112211

### Maßzeichnung (Maße in mm)

TBS mit Anschluss G 1/2 A nach DIN 3852-E



## Anschlussart



- ① L+
- ② Q<sub>A</sub>/Q<sub>2</sub>, typabhängig
- ③ M
- ④ Q<sub>1</sub>

## SICK AUF EINEN BLICK

SICK ist einer der führenden Hersteller von intelligenten Sensoren und Sensorlösungen für industrielle Anwendungen. Ein einzigartiges Produkt- und Dienstleistungsspektrum schafft die perfekte Basis für sicheres und effizientes Steuern von Prozessen, für den Schutz von Menschen vor Unfällen und für die Vermeidung von Umweltschäden.

Wir verfügen über umfassende Erfahrung in vielfältigen Branchen und kennen ihre Prozesse und Anforderungen. So können wir mit intelligenten Sensoren genau das liefern, was unsere Kunden brauchen. In Applikationszentren in Europa, Asien und Nordamerika werden Systemlösungen kundenspezifisch getestet und optimiert. Das alles macht uns zu einem zuverlässigen Lieferanten und Entwicklungspartner.

Umfassende Dienstleistungen runden unser Angebot ab: SICK LifeTime Services unterstützen während des gesamten Maschinenlebenszyklus und sorgen für Sicherheit und Produktivität.

**Das ist für uns „Sensor Intelligence.“**

## WELTWEIT IN IHRER NÄHE:

Ansprechpartner und weitere Standorte → [www.sick.com](http://www.sick.com)