



# TBS-1QES43506CE

TBS

ДАТЧИКИ ТЕМПЕРАТУРЫ

**SICK**  
Sensor Intelligence.



Изображения могут отличаться от оригинала



### Информация для заказа

Тип	Артикул
TBS-1QES43506CE	6065331

Другие варианты исполнения устройства и аксессуары → [www.sick.com/TBS](http://www.sick.com/TBS)

### Подробные технические данные

#### Характеристики

<b>Диапазон измерения</b>	-20 °C ... +120 °C
<b>Измерительный элемент</b>	Pt1000, 2-жильный, Класс A согласно IEC 60751
<b>Выходные сигналы</b>	IO-Link/PNP + PNP + 4 mA ... 20 mA
<b>Переключающий выход</b>	Транзистор
<b>Напряжение переключения</b>	Напряжение питания [В DC] — 1 В DC
<b>Макс. ток переключения</b>	≤ 250 mA
<b>Задержка переключения</b>	0 s ... 50 s, программируемый
<b>Точность настройки дискретных выходов</b>	+0,1 °C
<b>Переключающий выход</b>	Транзистор
Количество	3
Напряжение переключения	Напряжение питания [В DC] — 1 В DC
Макс. ток переключения	≤ 250 mA
Задержка переключения	0 s ... 50 s, программируемый
Точность настройки дискретных выходов	+0,1 °C
<b>Масштабирование диапазона измерения</b>	Нулевая точка: макс. +25 % диапазона Конечное значение: макс. -25 % диапазона
<b>Масштабирование диапазона измерения</b>	Макс. +25 % диапазона, макс. -25 % диапазона
<b>Дисплей</b>	14-сегментный жидкокристаллический экран, синего цвета, 4-разрядный, высота цифр 9 мм Отображение в электронном виде, поворот на 180°, Обновление: 200 мс
<b>Поворот корпуса</b>	Дисплей по отношению к корпусу с электрическим разъемом: 330° Корпус по отношению к технологическому соединению: 320°

#### Механика/электроника

<b>Технические подключения</b>	Зажимное винтовое соединение G ¼ A согласно DIN 3852-A
<b>Длина щупа / диаметр измерительного щупа</b>	350 mm / 6 mm

<sup>1)</sup> При комнатной температуре и резьбовом соединении.

<sup>2)</sup> Указанные степени защиты действительны только в установленном состоянии с кабельными разъемами соответствующей степени защиты.

<b>Уплотнение</b>	Медь
<b>Материалы, соприкасающиеся со средой</b>	Нержавеющая сталь 1.4571 (AISI 316Ti)
<b>Макс. рабочее давление</b>	≤ 150 bar <sup>1)</sup>
<b>Материал корпуса</b>	Нижняя часть: нержавеющая сталь 1.4301 (AISI 304) Пластиковая головка: PC + ABS Клавиатура: TPE-E Дисплей: PC
<b>Тип защиты</b>	IP65 (согласно IEC 60529) <sup>2)</sup> IP67 (согласно IEC 60529) <sup>2)</sup>
<b>Электрическое подключение</b>	Круглый штекерный соединитель M12 x 1, 5-контактный
<b>Максимальная нагрузка R<sub>A</sub></b>	≤ 100 kΩ (Дискретные выходы) < 0,5 kΩ (Выходной сигнал 4 мА ... 20 мА)
<b>Напряжение питания</b>	15 V DC ... 35 V DC
<b>Максимальное потребление тока</b>	45 mA
<b>Общее потребление тока</b>	570 mA (вкл. ток переключения) 320 mA
<b>Класс защиты</b>	III
<b>Напряжение развязки</b>	500 V DC
<b>Защита от перенапряжения</b>	40 V DC
<b>Устойчивость к короткому замыканию</b>	Выходы Q <sub>A</sub> , Q <sub>1</sub> , Q <sub>2</sub> напротив M
<b>Защита от инверсии полярности</b>	L <sup>+</sup> относительно M
<b>Электробезопасность</b>	
Класс защиты	III
Напряжение развязки	500 V DC
Защита от перенапряжения	40 V DC
Устойчивость к короткому замыканию	Выходы Q <sub>A</sub> , Q <sub>1</sub> , Q <sub>2</sub> напротив M
<b>Защита от инверсии полярности</b>	L <sup>+</sup> относительно M
<b>Соответствие требованиям ЕС</b>	2004/108/EC, EN 61326-1 Эмиссия (группа 1, класс B) помехоустойчивость (промышленный сектор)
<b>Сертификат RoHS</b>	✓

<sup>1)</sup> При комнатной температуре и резьбовом соединении.

<sup>2)</sup> Указанные степени защиты действительны только в установленном состоянии с кабельными разъемами соответствующей степени защиты.

## Производительность

<b>Точность измерительного элемента</b>	≤ ± (0,15 °C + 0,002  t ) <sup>1)</sup>
<b>Точность дискретного выхода</b>	≤ ± 0,8 % диапазона
<b>Точность индикации</b>	≤ ± 0,8 % диапазона ± 1 разрядная цифра
<b>Точность аналогового выхода</b>	≤ ± 0,5 % интервала
<b>Время отклика t<sub>50</sub></b>	≤ 5 s <sup>2)</sup>
<b>Время отклика t<sub>90</sub></b>	≤ 10 s <sup>2)</sup>

<sup>1)</sup> |t| (положительное) числовое значение температуры в °C.

<sup>2)</sup> В зависимости от конфигурации датчика, согласно IEC 60751.

## Данные окружающей среды

<b>Температура окружающей среды</b>	-20 °C ... +80 °C
-------------------------------------	-------------------

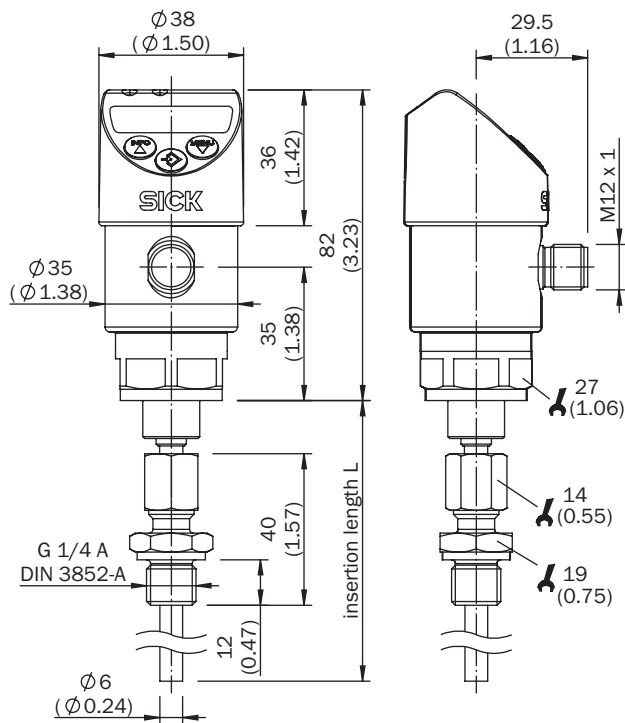
Температура хранения и транспортировки	-20 °C ... +80 °C
Относительная влажность воздуха	45 % ... 75 %

### Классификации

<b>ECl@ss 5.0</b>	27200208
<b>ECl@ss 5.1.4</b>	27200208
<b>ECl@ss 6.0</b>	27200208
<b>ECl@ss 6.2</b>	27200208
<b>ECl@ss 7.0</b>	27200208
<b>ECl@ss 8.0</b>	27200208
<b>ECl@ss 8.1</b>	27200208
<b>ECl@ss 9.0</b>	27200208
<b>ECl@ss 10.0</b>	27200208
<b>ECl@ss 11.0</b>	27200208
<b>ETIM 5.0</b>	EC002994
<b>ETIM 6.0</b>	EC002994
<b>ETIM 7.0</b>	EC002994
<b>UNSPSC 16.0901</b>	41112211

### Габаритный чертеж (Размеры, мм)

Зажимное винтовое соединение G ¼ A



Вид подключения



- ① L+
- ② Q<sub>2</sub>
- ③ M
- ④ Q<sub>1</sub>
- ⑤ Q<sub>A</sub>

## ОБЗОР КОМПАНИИ SICK

Компания SICK – ведущий производитель интеллектуальных датчиков и комплексных решений для промышленного применения. Уникальный спектр продукции и услуг формирует идеальную основу для надежного и эффективного управления процессами, защиты людей от несчастных случаев и предотвращения нанесения вреда окружающей среде.

Мы обладаем солидным опытом в самых разных отраслях и знаем все о ваших технологических процессах и требованиях. Поэтому, благодаря интеллектуальным датчикам, мы в состоянии предоставить именно то, что нужно нашим клиентам. В центрах прикладного применения в Европе, Азии и Северной Америке системные решения тестируются и оптимизируются под нужды заказчика. Все это делает нас надежным поставщиком и партнером по разработке.

Всеобъемлющий перечень услуг придает завершенность нашему ассортименту: SICK LifeTime Services оказывает поддержку на протяжении всего жизненного цикла оборудования и гарантирует безопасность и производительность.

**Вот что для нас значит термин «Sensor Intelligence».**

## РЯДОМ С ВАМИ В ЛЮБОЙ ТОЧКЕ МИРА:

Контактные лица и представительства → [www.sick.com](http://www.sick.com)