



TBS-1NES21506CM

TBS

TEMPERATURESENSOREN

SICK
Sensor Intelligence.



Abbildung kann abweichen



Bestellinformationen

Typ	Artikelnr.
TBS-1NES21506CM	6065885

Weitere Geräteausführungen und Zubehör → www.sick.com/TBS

Technische Daten im Detail

Merkmale

Messbereich	-20 °C ... +120 °C
Messelement	Pt1000, 2-Leiter, Klasse A nach IEC 60751
Ausgangssignale	IO-Link/PNP + 4 mA ... 20 mA
Schaltausgang	Transistor
Schaltspannung	Versorgungsspannung [V DC] - 1 V DC
Maximaler Schaltstrom	≤ 250 mA
Schaltverzögerung	0 s ... 50 s, programmierbar
Einstellgenauigkeit der Schaltausgänge	+0,1 °C
Schaltausgang	Transistor
Anzahl	2
Schaltspannung	Versorgungsspannung [V DC] - 1 V DC
Maximaler Schaltstrom	≤ 250 mA
Schaltverzögerung	0 s ... 50 s, programmierbar
Einstellgenauigkeit der Schaltausgänge	+0,1 °C
Messbereichskalierung	Nullpunkt: max. +25 % der Spanne Endwert: max. -25 % der Spanne
Messbereichskalierung	Max. +25 % der Spanne, max. -25 % der Spanne
Display	14-Segment-LED, blau, 4-stellig, Ziffernhöhe 9 mm, Darstellung elektronisch um 180 ° drehbar, Aktualisierung: 200 ms
Drehbarkeit des Gehäuses	Display gegen Gehäuse mit elektrischem Anschluss: 330 ° Gehäuse gegen Prozessanschluss: 320 °

Mechanik/Elektrik

Prozessanschluss	Klemmverschraubung G ½ A nach DIN 3852-A
Einbaulänge/Durchmesser des Messfühlers	150 mm / 6 mm
Dichtung	Kupfer
Medienberührende Werkstoffe	Edelstahl 1.4571 (AISI 316Ti)

¹⁾ Bei Raumtemperatur und Anschluss über das Gewinde.

²⁾ Die angegebenen Schutzarten gelten nur im gesteckten Zustand mit Leitungssteckern entsprechender Schutzart.

Maximaler Prozessdruck	≤ 150 bar ¹⁾
Gehäusematerial	Unterteil: Edelstahl 1.4301 (AISI 304) Kunststoffkopf: PC + ABS Tastatur: TPE-E Displayscheibe: PC
Schutzart	IP65 (nach IEC 60529) ²⁾ IP67 (nach IEC 60529) ²⁾
Elektrischer Anschluss	Rundsteckverbinder M12 x 1, 4-polig
Maximale Bürde R_A	≤ 100 kΩ (Schaltausgänge) < 0,5 kΩ (Ausgangssignal 4 mA ... 20 mA)
Versorgungsspannung	15 V DC ... 35 V DC
Maximale Stromaufnahme	45 mA
Gesamtstromaufnahme	570 mA (inkl. Schaltstrom) 320 mA
Schutzklasse	III
Isolationsspannung	500 V DC
Überspannungsschutz	40 V DC
Kurzschlussfestigkeit	Ausgänge Q _A , Q ₁ , Q ₂ gegen M
Verpolungsschutz	L ⁺ gegen M
Elektrische Sicherheit	
Schutzklasse	III
Isolationsspannung	500 V DC
Überspannungsschutz	40 V DC
Kurzschlussfestigkeit	Ausgänge Q _A , Q ₁ , Q ₂ gegen M
Verpolungsschutz	L ⁺ gegen M
CE-Konformität	2004/108/EC, EN 61326-1 Emission (Gruppe 1, Klasse B) und Störfestigkeit (industrieller Bereich)
RoHS-Zertifikat	✓

¹⁾ Bei Raumtemperatur und Anschluss über das Gewinde.

²⁾ Die angegebenen Schutzarten gelten nur im gesteckten Zustand mit Leitungssteckern entsprechender Schutzart.

Performance

Genauigkeit des Messelements	≤ ± (0,15 °C + 0,002 t) ¹⁾
Genauigkeit des Schaltausgangs	≤ ± 0,8 % der Spanne
Genauigkeit der Anzeige	≤ ± 0,8 % der Spanne ± 1 Digit
Genauigkeit des Analogausgangs	≤ ± 0,5 % der Spanne
Ansprechzeit t₅₀	≤ 5 s ²⁾
Ansprechzeit t₉₀	≤ 10 s ²⁾

¹⁾ |t| ist der (positive) Zahlenwert der Temperatur in °C.

²⁾ Abhängig von der Sensorkonfiguration, nach IEC 60751.

Umgebungsdaten

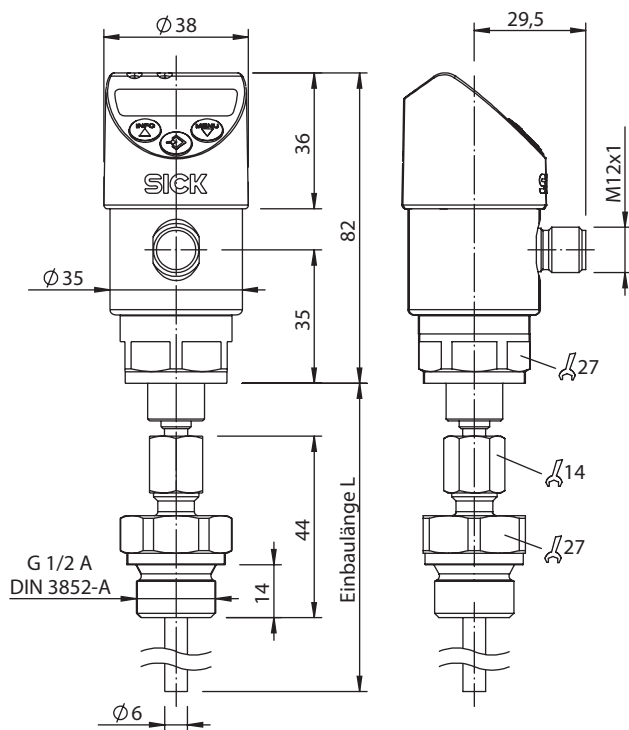
Umgebungstemperatur	-20 °C ... +80 °C
Lager- und Transporttemperatur	-20 °C ... +80 °C
Relative Luftfeuchte	45 % ... 75 %

Klassifikationen

ECl@ss 5.0	27200208
ECl@ss 5.1.4	27200208
ECl@ss 6.0	27200208
ECl@ss 6.2	27200208
ECl@ss 7.0	27200208
ECl@ss 8.0	27200208
ECl@ss 8.1	27200208
ECl@ss 9.0	27200208
ECl@ss 10.0	27200208
ECl@ss 11.0	27200208
ETIM 5.0	EC002994
ETIM 6.0	EC002994
ETIM 7.0	EC002994
UNSPSC 16.0901	41112211

Maßzeichnung (Maße in mm)

Klemmverschraubung G 1/2 A



Anschlussart



- ① L+
- ② Q_A/Q₂, typabhängig
- ③ M
- ④ Q₁

SICK AUF EINEN BLICK

SICK ist einer der führenden Hersteller von intelligenten Sensoren und Sensorlösungen für industrielle Anwendungen. Ein einzigartiges Produkt- und Dienstleistungsspektrum schafft die perfekte Basis für sicheres und effizientes Steuern von Prozessen, für den Schutz von Menschen vor Unfällen und für die Vermeidung von Umweltschäden.

Wir verfügen über umfassende Erfahrung in vielfältigen Branchen und kennen ihre Prozesse und Anforderungen. So können wir mit intelligenten Sensoren genau das liefern, was unsere Kunden brauchen. In Applikationszentren in Europa, Asien und Nordamerika werden Systemlösungen kundenspezifisch getestet und optimiert. Das alles macht uns zu einem zuverlässigen Lieferanten und Entwicklungspartner.

Umfassende Dienstleistungen runden unser Angebot ab: SICK LifeTime Services unterstützen während des gesamten Maschinenlebenszyklus und sorgen für Sicherheit und Produktivität.

Das ist für uns „Sensor Intelligence.“

WELTWEIT IN IHRER NÄHE:

Ansprechpartner und weitere Standorte → www.sick.com