



TBS-1BSN41006ZM

TBS

CZUJNIKI TEMPERATURY

**SICK**  
Sensor Intelligence.



Rysunek może się różnić



### Informacje do zamówienia

Typ	Nr artykułu
TBS-1BSN41006ZM	6067229

Więcej wersji urządzeń i akcesoriów → [www.sick.com/TBS](http://www.sick.com/TBS)

### Szczegółowe dane techniczne

#### Cechy

<b>Zakres pomiarowy</b>	-20 °C ... +80 °C
<b>Element pomiarowy</b>	Pt1000, 2-żyłowy, Klasa A wg IEC 60751
<b>Sygnały wyjściowe</b>	1 x PNP + 4 mA ... 20 mA
<b>Wyjście przełączające</b>	Tranzystor
<b>Napięcie przełączające</b>	Napięcie zasilające [V DC] - 1 V DC
<b>Maksymalny prąd łączeniowy</b>	≤ 250 mA
<b>Opóźnienie przełączania</b>	0 s ... 50 s, programowalny
<b>Dokładność nastaw wyjść przełączających</b>	+0,1 °C
<b>Wyjście przełączające</b>	Tranzystor
Liczba	1
Napięcie przełączające	Napięcie zasilające [V DC] - 1 V DC
Maksymalny prąd łączeniowy	≤ 250 mA
Opóźnienie przełączania	0 s ... 50 s, programowalny
Dokładność nastaw wyjść przełączających	+0,1 °C
<b>Skalowanie zakresu pomiarowego</b>	Punkt zerowy: maks. +25% zakresu Wartość końcowa: maks. -25% zakresu
<b>Skalowanie zakresu pomiarowego</b>	Maks. +25% zakresu, maks. -25% zakresu
<b>Wyświetlacz</b>	14-segmentowy LED, niebieski, 4-pozycyjny, wysokość cyfr 9 mm, Wskazanie obracane elektronicznie o 180°, aktualizacja: 200 ms
<b>Możliwość obrócenia korpusu</b>	Wyświetlacz względem korpusu ze złączem elektrycznym: 330° Korpus względem przyłącza procesowego: 320°

#### Mechanika/elektryka

<b>Przyłącze procesowe</b>	Gwint 1/4" NPT
<b>Długość montażowa/średnica czujnika pomiarowego</b>	100 mm / 6 mm
<b>Uszczelnienie</b>	Bez uszczelnienia
<b>Materiały mające kontakt z mediami</b>	Stal nierdzewna 1.4571 (AISI 316Ti)
<b>Maksymalne ciśnienie procesowe</b>	≤ 150 bar <sup>1)</sup>

<sup>1)</sup> W temperaturze pokojowej i przy podłączeniu przy użyciu gwintu.

<sup>2)</sup> Podane stopnie ochrony dotyczą tylko stanu po podłączeniu przewodów zakończonych wtykami o odpowiednim stopniu ochrony.

<b>Materiał obudowy</b>	Część spodnia: Stal nierdzewna 1.4301 (AISI 304) Głowica z tworzywa sztucznego: PC + ABS Klawiatura: TPE-E Szybka wyświetlacza: PC
<b>Stopień ochrony</b>	IP65 (wg IEC 60529) <sup>2)</sup> IP67 (wg IEC 60529) <sup>2)</sup>
<b>Przylącze elektryczne</b>	Wtyk okrągły M12 x 1, 4 piny
<b>Maksymalna impedancja R<sub>A</sub></b>	≤ 100 kΩ (Wyjścia przełączające) < 0,5 kΩ (Sygnał wyjściowy 4 mA ... 20 mA)
<b>Napięcie zasilające</b>	15 V DC ... 35 V DC
<b>Maksymalny pobór prądu</b>	45 mA
<b>Łączny pobór prądu</b>	570 mA (wraz z prądem łączeniowym) 320 mA
<b>Klasa ochrony</b>	III
<b>Napięcie izolacji</b>	500 V DC
<b>Ochrona przepięciowa</b>	40 V DC
<b>Odporność przeciwzwarciowa</b>	Wyjścia Q <sub>A</sub> , Q <sub>1</sub> , Q <sub>2</sub> do M
<b>Zabezpieczenie przed zamianą biegunów</b>	L <sup>+</sup> do M
<b>Bezpieczeństwo elektryczne</b>	
Klasa ochrony	III
Napięcie izolacji	500 V DC
Ochrona przepięciowa	40 V DC
Odporność przeciwzwarciowa	Wyjścia Q <sub>A</sub> , Q <sub>1</sub> , Q <sub>2</sub> do M
<b>Zabezpieczenie przed zamianą biegunów</b>	L <sup>+</sup> do M
<b>Zgodność CE</b>	2004/108/WE, EN 61326-1 – emisja (grupa 1, klasa B) i odporność na zakłócenia (obszar przemysłowy)
<b>Certyfikat RoHS</b>	✓

<sup>1)</sup> W temperaturze pokojowej i przy podłączeniu przy użyciu gwintu.

<sup>2)</sup> Podane stopnie ochrony dotyczą tylko stanu po podłączeniu przewodów zakończonych wtykami o odpowiednim stopniu ochrony.

## Wydajność

<b>Dokładność elementu pomiarowego</b>	≤ ± (0,15 °C + 0,002  t ) <sup>1)</sup>
<b>Dokładność wyjścia przełączającego</b>	≤ ± 0,8% zakresu
<b>Dokładność wskazań</b>	≤ ± 0,8% zakresu ± 1 cyfra
<b>Dokładność wyjścia analogowego</b>	≤ ± 0,5% zakresu
<b>Czas odpowiedzi t<sub>50</sub></b>	≤ 5 s <sup>2)</sup>
<b>Czas odpowiedzi t<sub>90</sub></b>	≤ 10 s <sup>2)</sup>

<sup>1)</sup> |t| to (dodatnia) wartość liczbowa temperatury w °C.

<sup>2)</sup> Zależnie od konfiguracji czujnika, zgodnie z IEC 60751.

## Dane dotyczące otoczenia

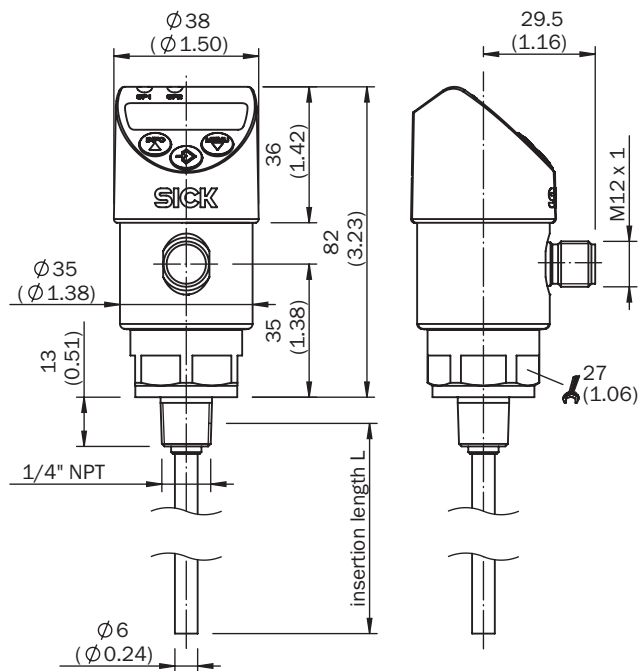
<b>Temperatura otoczenia</b>	-20 °C ... +80 °C
<b>Temperatura przechowywania i transportu</b>	-20 °C ... +80 °C
<b>Względna wilgotność powietrza</b>	45 % ... 75 %

### Klasyfikacje

<b>ECl@ss 5.0</b>	27200208
<b>ECl@ss 5.1.4</b>	27200208
<b>ECl@ss 6.0</b>	27200208
<b>ECl@ss 6.2</b>	27200208
<b>ECl@ss 7.0</b>	27200208
<b>ECl@ss 8.0</b>	27200208
<b>ECl@ss 8.1</b>	27200208
<b>ECl@ss 9.0</b>	27200208
<b>ECl@ss 10.0</b>	27200208
<b>ECl@ss 11.0</b>	27200208
<b>ETIM 5.0</b>	EC002994
<b>ETIM 6.0</b>	EC002994
<b>ETIM 7.0</b>	EC002994
<b>UNSPSC 16.0901</b>	41112211

### Rysunek wymiarowy (Wymiary w mm)

TBS z przyłączem 1/2" NPT



## Typ przyłącza



- ① L+
- ② Q<sub>A</sub>/Q<sub>2</sub>, w zależności od typu
- ③ M
- ④ Q<sub>1</sub>

## SICK W SKRÓCIE

Firma SICK należy do czołowych producentów inteligentnych czujników i rozwiązań wykorzystujących czujniki do zastosowań przemysłowych. Wyjątkowa gama produktów i usług stwarza idealną podstawę dla bezpiecznego i wydajnego sterowania procesami, ochrony ludzi przed wypadkami i unikania zanieczyszczenia środowiska.

Mamy szerokie doświadczenie w różnych branżach i znamy występujące w nich procesy oraz wymagania. Nasze inteligentne czujniki zapewniają klientom dokładnie to, czego im potrzeba. W centrach aplikacji w Europie, Azji i Ameryce Północnej rozwiązania systemowe są testowane i optymalizowane pod kątem potrzeb konkretnych klientów. Wszystko to sprawia, że jesteśmy niezawodnym dostawcą i partnerem w zakresie rozwoju.

Naszą ofertę dopełniają kompleksowe usługi: rozwiązania SICK LifeTime Services wspierają klientów w trakcie całego cyklu użytkowania maszyny i dbają o bezpieczeństwo i produktywność.

**Właśnie tak rozumiemy hasło „Sensor Intelligence”.**

## BLISKO KLIENTA NA CAŁYM ŚWIECIE:

Osoby kontaktowe i pozostałe lokalizacje → [www.sick.com](http://www.sick.com)