



TBS-1NES21006CM

TBS

CZUJNIKI TEMPERATURY

SICK
Sensor Intelligence.



Rysunek może się różnić



Informacje do zamówienia

Typ	Nr artykułu
TBS-1NES21006CM	6067893

Więcej wersji urządzeń i akcesoriów → www.sick.com/TBS

Szczegółowe dane techniczne

Cechy

Zakres pomiarowy	-20 °C ... +120 °C
Element pomiarowy	Pt1000, 2-żyłowy, Klasa A wg IEC 60751
Sygnaty wyjściowe	IO-Link/PNP + 4 mA ... 20 mA
Wyjście przełączające	Tranzystor
Napięcie przełączające	Napięcie zasilające [V DC] - 1 V DC
Maksymalny prąd łączeniowy	≤ 250 mA
Opóźnienie przełączania	0 s ... 50 s, programowalny
Dokładność nastaw wyjść przełączających	+0,1 °C
Wyjście przełączające	Tranzystor
Liczba	1
Napięcie przełączające	Napięcie zasilające [V DC] - 1 V DC
Maksymalny prąd łączeniowy	≤ 250 mA
Opóźnienie przełączania	0 s ... 50 s, programowalny
Dokładność nastaw wyjść przełączających	+0,1 °C
Skalowanie zakresu pomiarowego	Punkt zerowy: maks. +25% zakresu Wartość końcowa: maks. -25% zakresu
Skalowanie zakresu pomiarowego	Maks. +25% zakresu, maks. -25% zakresu
Wyświetlacz	14-segmentowy LED, niebieski, 4-pozycyjny, wysokość cyfr 9 mm, Wskazanie obracane elektronicznie o 180°, aktualizacja: 200 ms
Możliwość obrócenia korpusu	Wyświetlacz względem korpusu ze złączem elektrycznym: 330° Korpus względem przyłącza procesowego: 320°

Mechanika/elektryka

Przyłącze procesowe	Śrubowe złącze zaciskowe G ½ A wg DIN 3852-A
Długość montażowa/średnica czujnika pomiarowego	100 mm / 6 mm
Uszczelnienie	Miedź

¹⁾ W temperaturze pokojowej i przy podłączeniu przy użyciu gwintu.

²⁾ Podane stopnie ochrony dotyczą tylko stanu po podłączeniu przewodów zakończonych wtykami o odpowiednim stopniu ochrony.

Materiały mające kontakt z mediami	Stal nierdzewna 1.4571 (AISI 316Ti)
Maksymalne ciśnienie procesowe	≤ 150 bar ¹⁾
Materiał obudowy	Część spodnia: Stal nierdzewna 1.4301 (AISI 304) Głowica z tworzywa sztucznego: PC + ABS Klawiatura: TPE-E Szybka wyświetlacza: PC
Stopień ochrony	IP65 (wg IEC 60529) ²⁾ IP67 (wg IEC 60529) ²⁾
Przyłącze elektryczne	Wtyk okrągły M12 x 1, 4 piny
Maksymalna impedancja R_A	≤ 100 kΩ (Wyjścia przełączające) > 10 kΩ (Sygnał wyjściowy 4 mA ... 20 mA)
Napięcie zasilające	15 V DC ... 35 V DC
Maksymalny pobór prądu	45 mA
Łączny pobór prądu	570 mA (wraz z prądem łączeniowym) 320 mA
Klasa ochrony	III
Napięcie izolacji	500 V DC
Ochrona przepięciowa	40 V DC
Odporność przeciwzwarciowa	Wyjścia Q _A , Q ₁ , Q ₂ do M
Zabezpieczenie przed zamianą biegunów	L ⁺ do M
Bezpieczeństwo elektryczne	
Klasa ochrony	III
Napięcie izolacji	500 V DC
Ochrona przepięciowa	40 V DC
Odporność przeciwzwarciowa	Wyjścia Q _A , Q ₁ , Q ₂ do M
Zabezpieczenie przed zamianą biegunów	L ⁺ do M
Zgodność CE	2004/108/WE, EN 61326-1 – emisja (grupa 1, klasa B) i odporność na zakłócenia (obszar przemysłowy)
Certyfikat RoHS	✓

¹⁾ W temperaturze pokojowej i przy podłączeniu przy użyciu gwintu.

²⁾ Podane stopnie ochrony dotyczą tylko stanu po podłączeniu przewodów zakończonych wtykami o odpowiednim stopniu ochrony.

Wydajność

Dokładność elementu pomiarowego	≤ ± (0,15 °C + 0,002 t) ¹⁾
Dokładność wyjścia przełączającego	≤ ± 0,8% zakresu
Dokładność wskazań	≤ ± 0,8% zakresu ± 1 cyfra
Dokładność wyjścia analogowego	≤ ± 0,5% zakresu
Czas odpowiedzi t₅₀	≤ 5 s ²⁾
Czas odpowiedzi t₉₀	≤ 10 s ²⁾

¹⁾ |t| to (dodatnia) wartość liczbową temperatury w °C.

²⁾ Zależnie od konfiguracji czujnika, zgodnie z IEC 60751.

Dane dotyczące otoczenia

Temperatura otoczenia	-20 °C ... +80 °C
Temperatura przechowywania i transportu	-20 °C ... +80 °C

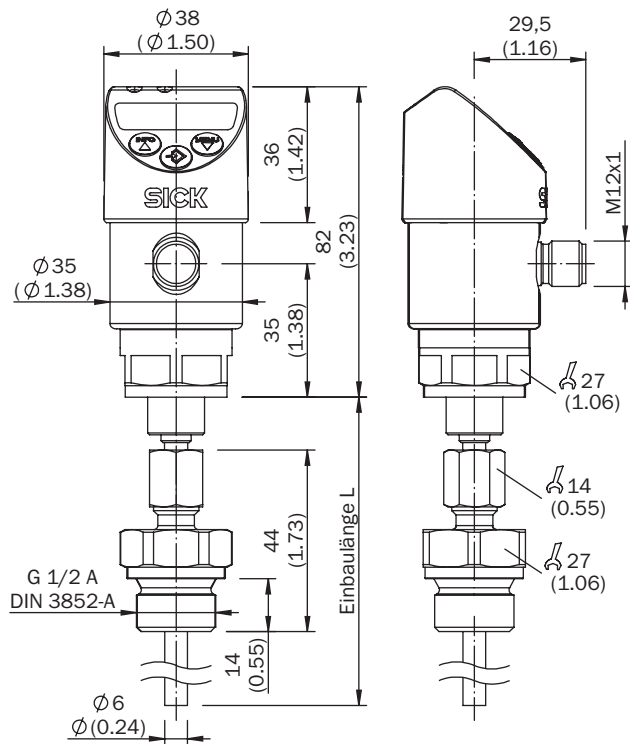
Względna wilgotność powietrza	45 % ... 75 %
--------------------------------------	---------------

Klasyfikacje

ECl@ss 5.0	27200208
ECl@ss 5.1.4	27200208
ECl@ss 6.0	27200208
ECl@ss 6.2	27200208
ECl@ss 7.0	27200208
ECl@ss 8.0	27200208
ECl@ss 8.1	27200208
ECl@ss 9.0	27200208
ECl@ss 10.0	27200208
ECl@ss 11.0	27200208
ETIM 5.0	EC002994
ETIM 6.0	EC002994
ETIM 7.0	EC002994
UNSPSC 16.0901	41112211

Rysunek wymiarowy (Wymiary w mm)

Śrubowe złącze zaciskowe G 1/2 A



Typ przyłącza



- ① L+
- ② Q_A/Q₂, w zależności od typu
- ③ M
- ④ Q₁

SICK W SKRÓCIE

Firma SICK należy do czołowych producentów inteligentnych czujników i rozwiązań wykorzystujących czujniki do zastosowań przemysłowych. Wyjątkowa gama produktów i usług stwarza idealną podstawę dla bezpiecznego i wydajnego sterowania procesami, ochrony ludzi przed wypadkami i unikania zanieczyszczenia środowiska.

Mamy szerokie doświadczenie w różnych branżach i znamy występujące w nich procesy oraz wymagania. Nasze inteligentne czujniki zapewniają klientom dokładnie to, czego im potrzeba. W centrach aplikacji w Europie, Azji i Ameryce Północnej rozwiązania systemowe są testowane i optymalizowane pod kątem potrzeb konkretnych klientów. Wszystko to sprawia, że jesteśmy niezawodnym dostawcą i partnerem w zakresie rozwoju.

Naszą ofertę dopełniają kompleksowe usługi: rozwiązania SICK LifeTime Services wspierają klientów w trakcie całego cyklu użytkowania maszyny i dbają o bezpieczeństwo i produktywność.

Właśnie tak rozumiemy hasło „Sensor Intelligence”.

BLISKO KLIENTA NA CAŁYM ŚWIECIE:

Osoby kontaktowe i pozostałe lokalizacje → www.sick.com