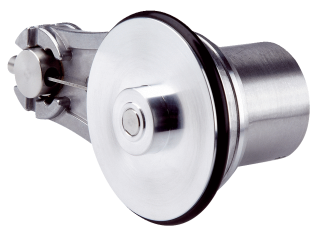


# DBV50E-22ELA1000

DBV50 Core

ENKODER Z KOŁEM POMIAROWYM

**SICK**  
Sensor Intelligence.



### Informacje do zamówienia

Typ	Nr artykułu
DBV50E-22ELA1000	1081892

Więcej wersji urządzeń i akcesoriów → [www.sick.com/DBV50\\_Core](http://www.sick.com/DBV50_Core)

Rysunek może się różnić



### Szczegółowe dane techniczne

#### Wydajność

<b>Liczba impulsów na obrót</b>	1.000
<b>Rozdzielczość: impulsy/mm</b>	5
<b>Krok pomiaru (rozdzielczość: mm/impuls)</b>	0,2
<b>Odchyłka kroku pomiarowego</b>	± 18° / impuls na obrót lub ± 2,5° / impuls na obrót, bez poślizgu
<b>Granice błędu</b>	± 4 mm/m, w odniesieniu do koła pomiarowego (koło + powierzchnia)
<b>Kąt detekcji</b>	≤ 0,5 ± 5%
<b>Czas inicjalizacji</b>	< 3 ms

#### Interfejsy

<b>Interfejs komunikacyjny</b>	Przyrostowy
<b>Interfejs komunikacyjny – szczegóły</b>	HTL / Push pull
<b>Liczba kanałów sygnałowych</b>	6-kanałowy

#### Dane elektryczne

<b>Prąd roboczy bez obciążenia</b>	50 mA
<b>Typ przyłącza</b>	Przewód, 8 żył, uniwersalny, 3 m <sup>1)</sup>
<b>Maks. pobór mocy bez obciążenia</b>	≤ 0,5 W
<b>Napięcie zasilające</b>	7 V ... 30 V
<b>Prąd obciążenia maks.</b>	30 mA
<b>Maksymalna częstotliwość wyjściowa</b>	≤ 300 kHz
<b>Sygnal odniesienia, liczba</b>	1
<b>Sygnal odniesienia, pozycja</b>	90°, elektryczny, powiązany logicznie z A i B
<b>Zabezpieczenie przed zamianą biegunów</b>	✓
<b>Odporność wyjść na zwarcie</b>	✓ <sup>2)</sup>
<b>MTTFd: czas do niebezpiecznej awarii</b>	600 lat(a) (EN ISO 13849-1) <sup>3)</sup>

<sup>1)</sup> Liczba żył jest zależna od interfejsu elektrycznego: interfejs A, C, E: 8 żył; interfejs G, P, R: 5 żył.

<sup>2)</sup> Odporność na zwarcie jest zapewniona pod warunkiem prawidłowego podłączenia obwodów napięcia i masy.

<sup>3)</sup> W przypadku tego produktu chodzi o produkt standardowy, a nie o część zabezpieczającą w rozumieniu dyrektywy maszynowej. Obliczenie na podstawie nominalnego obciążenia części, średniej temperatury otoczenia 40 °C, częstości stosowania 8760 h/rok. Wszystkie awarie elektryczne są uważane za awarie niebezpieczne. Szczegółowe informacje – patrz dokument nr 8015532.

## Dane mechaniczne

<b>Obwód koła pomiarowego</b>	200 mm
<b>Powierzchnia koła pomiarowego</b>	O-ring NBR70 <sup>1)</sup>
<b>Wykonanie ramienia sprężynowego</b>	Ramię sprężynowe 63,5 mm, enkoder po stronie montażu, 1 koło pomiarowe
<b>Masa</b>	+ 300 g
<b>Walek</b>	Stal nierdzewna
<b>Kołnierz</b>	Aluminium
<b>Obudowa</b>	Aluminium
<b>Przewód</b>	PVC
<b>Element sprężysty</b>	Stal sprężynowa, nierdzewna
<b>Koło pomiarowe</b>	Aluminium
<b>Moment rozruchowy</b>	0,9 Ncm (przy 20 °C)
<b>Moment obrotowy roboczy</b>	0,6 Ncm (przy 20 °C)
<b>Prędkość obrotowa pracy</b>	1.500 min <sup>-1</sup>
<b>Maksymalna prędkość obrotowa robocza</b>	3.000 min <sup>-1</sup> <sup>2)</sup>
<b>Żywotność łożysk</b>	2,0 x 10 <sup>9</sup> obrotów
<b>Maksymalne ugięcie sprężyny/wychylenie ramienia sprężynowego</b>	14 mm przy ugięciu 14 N
<b>Zalecane naprężenie wstępne</b>	15 N przy wychyleniu o 10 mm <sup>3)</sup>
<b>Maks. dopuszczalny zakres roboczy sprężyn (praca w trybie ciągłym)</b>	± 3 mm
<b>Zalecane wychylenie sprężyny</b>	2 mm ... 13 mm
<b>Trwałość użytkowa elementu sprężystego</b>	> 1,4 mln cykli <sup>4)</sup>
<b>Pozycja montażowa względna w stosunku do obiektu pomiaru</b>	Zalecana od góry, możliwa od dołu <sup>5)</sup>

<sup>1)</sup> Powierzchnia koła pomiarowego ulega zużyciu. Zależy ono od ciśnienia docisku, przyspieszenia w danej aplikacji, prędkości przesuwania, powierzchni pomiaru, mechanicznego ustawienia koła pomiarowego, temperatury i warunków otoczenia. Zalecamy regularną kontrolę właściwości koła pomiarowego i w razie potrzeby jego wymianę.

<sup>2)</sup> Praca ciągła wykluczona. Pogorszenie jakości sygnału.

<sup>3)</sup> Przy pomiarze z góry na powierzchni pomiaru.

<sup>4)</sup> Jednemu cyklowi odpowiada ruch do góry i na dół o ± 3 mm od pozycji zalecanego naprężenia wstępnego.

<sup>5)</sup> W przypadku montażu od dołu należy uwzględnić masę enkodera podczas naprężenia wstępnego sprężyny.

## Dane dotyczące otoczenia

<b>EMC</b>	Wg EN 61000-6-2 i EN 61000-6-3 (class A)
<b>Stopień ochrony</b>	IP65
<b>Dopuszczalna względna wilgotność powietrza</b>	90 % (Niedopuszczalna kondensacja wilgoci na tarczy kodowej i optyce)
<b>Zakres temperatury roboczej</b>	-20 °C ... +85 °C (na zapytanie) -35 °C ... +95 °C
<b>Zakres temperatur składowania</b>	-40 °C ... +100 °C, bez opakowania

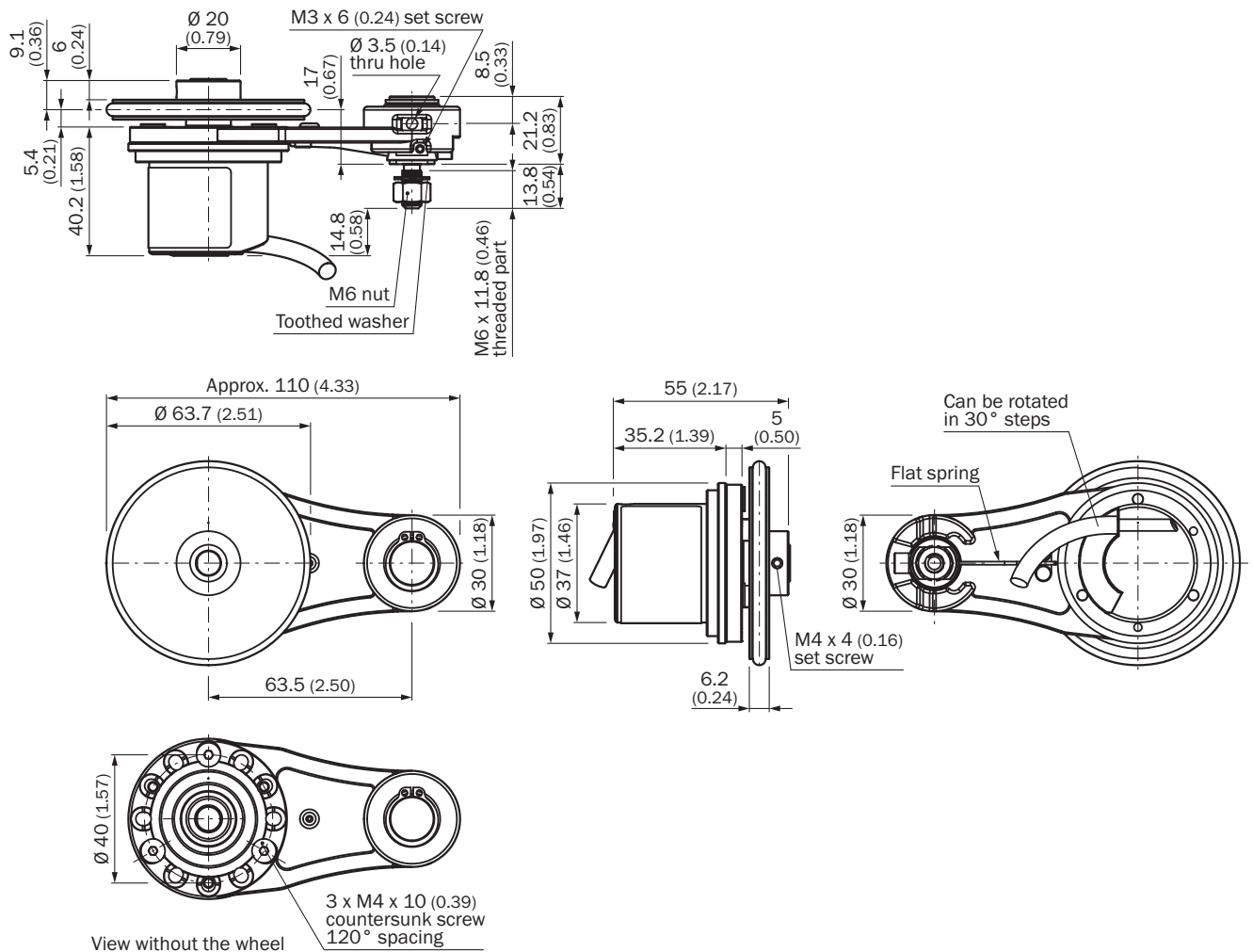
## Klasyfikacje

<b>ECl@ss 5.0</b>	27270501
<b>ECl@ss 5.1.4</b>	27270501
<b>ECl@ss 6.0</b>	27270590

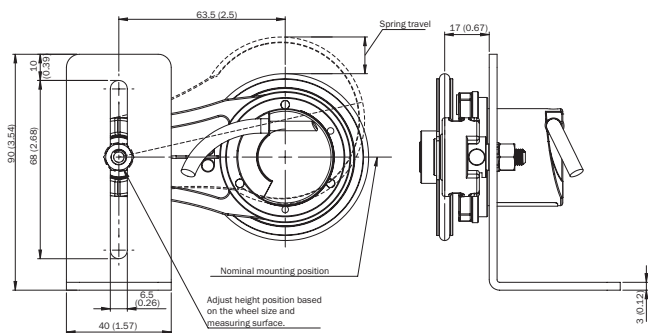
<b>ECl@ss 6.2</b>	27270590
<b>ECl@ss 7.0</b>	27270501
<b>ECl@ss 8.0</b>	27270501
<b>ECl@ss 8.1</b>	27270501
<b>ECl@ss 9.0</b>	27270501
<b>ECl@ss 10.0</b>	27270790
<b>ECl@ss 11.0</b>	27270707
<b>ETIM 5.0</b>	EC001486
<b>ETIM 6.0</b>	EC001486
<b>ETIM 7.0</b>	EC001486
<b>UNSPSC 16.0901</b>	41112113

### Rysunek wymiarowy (Wymiary w mm)

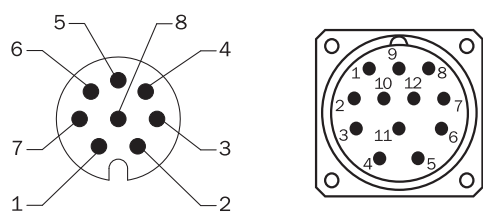
Ramię sprężynowe 63,5 mm, enkoder po stronie montażu, 1 koło pomiarowe



## Zalecenia dotyczące montażu



## Przyporządkowanie styków

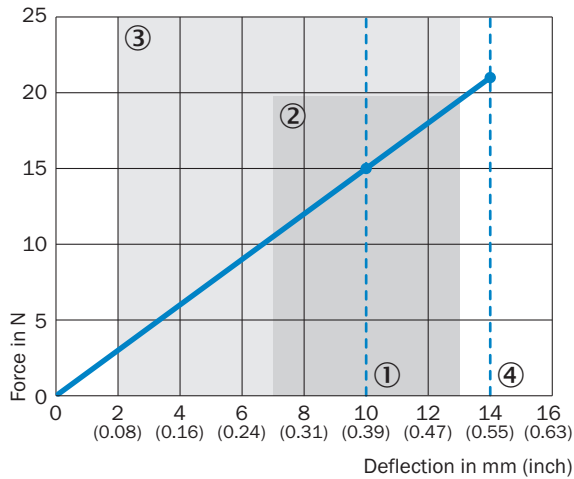


Widok wtyczki urządzenia M12/M23 na przewodzie/obudowie

Kolor żył (przyłącze przewodu)	Wtyk M12, 8 pinów	Wtyk M23, 12 pinów	Sygnal TTL/ OC 3-kanałowy	Sygnal TTL/ HTL 6-kanałowy	Objaśnienie
Brązowy	1	6	N.C.	A-	Przewód sygnałowy
Biały	2	5	A	A	Przewód sygnałowy
Czarny	3	1	N.C.	B-	Przewód sygnałowy
Różowy	4	8	B	B	Przewód sygnałowy
Żółty	5	4	N.C.	Z-	Przewód sygnałowy
Liliowy	6	3	Z	Z	Przewód sygnałowy
Kolor niebieski	7	10	GND	GND	Przyłącze masy
Czerwony	8	12	U <sub>S</sub>	U <sub>S</sub>	Napięcie zasilające
-	-	9	N.C.	N.C.	Nieprzyporządkowany
-	-	2	N.C.	N.C.	Nieprzyporządkowany
-	-	11	N.C.	N.C.	Nieprzyporządkowany
-	-	7	N.C.	N.C.	Nieprzyporządkowany
Ekran	Ekran	Ekran	Ekran	Ekran	Ekran połączony z obudową enkodera

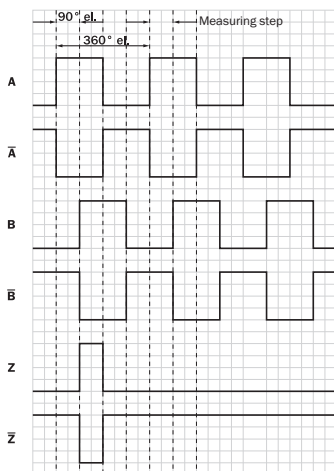
### Wykresy

Wykres siły i drogi sprężyny oraz zakres pracy



- ① Zalecane naprężenie wstępne: 10 mm
- ② Dopuszczalny zakres roboczy (praca w trybie ciągłym) +/- 3 mm
- ③ Zalecane wychylenie sprężyny: 2-13 mm
- ④ Maksymalne wychylenie sprężyny: 14 mm


Wyjścia sygnałów dla interfejsów elektrycznych TTL i HTL



Zgodnie z ruchem wskazówek zegara, patrząc na wałek enkodera, por. rysunek wymiarowy. Interfejsy G, P, R: tylko kanały A, B, Z

### Zalecane akcesoria

Więcej wersji urządzeń i akcesoriów → [www.sick.com/DBV50\\_Core](http://www.sick.com/DBV50_Core)

	Krótki opis	Typ	Nr artykułu
Inne akcesoria montażowe			
	Aluminiowe koło pomiarowe z o-ringiem (NBR70) do wałka 8 mm, obwód 200 mm	BEF-MR008020R	2055223
	O-ring do kół pomiarowych (obwód 200 mm)	BEF-OR-053-040	2064061

	Krótki opis	Typ	Nr artykułu
<b>Kołnierze</b>			
	Kołnierz adaptera do modułowego systemu koła pomiarowego	BEF-AP-MRS	2084969
<b>Uchwyty montażowe i płytki mocujące</b>			
	Kątownik montażowy do enkodera z pierścieniem centrującym 36 mm	BEF-WF-MRS	2084709
<b>Złącza wtykowe i przewody</b>			
	Głowica A: Gniazdo, M12, 8 pinów, prosty, kodowanie A Głowica B: - Przewód: Przyrostowy, SSI, ekranowany	DOS-1208-GA01	6045001
	Głowica A: Gniazdo, M23, 9 pinów, prosty Przewód: HIPERFACE <sup>®</sup> , SSI, Przyrostowy, ekranowany	DOS-2309-G	6028533
	Głowica A: Gniazdo, M23, 12 pinów, prosty Głowica B: - Przewód: HIPERFACE <sup>®</sup> , SSI, Przyrostowy, ekranowany	DOS-2312-G	6027538
	Głowica A: Gniazdo, M23, 12 pinów, kątowy Głowica B: - Przewód: HIPERFACE <sup>®</sup> , SSI, Przyrostowy, ekranowany	DOS-2312-G02	2077057
	Głowica A: Gniazdo, M23, 12 pinów, kątowy Głowica B: - Przewód: HIPERFACE <sup>®</sup> , SSI, Przyrostowy, ekranowany	DOS-2312-W01	2072580
	Głowica A: Wtyk, M12, 8 pinów, prosty, kodowanie A Głowica B: - Przewód: Przyrostowy, ekranowany	STE-1208-GA01	6044892
	Głowica A: Wtyk, M23, 12 pinów, prosty Głowica B: - Przewód: HIPERFACE <sup>®</sup> , SSI, Przyrostowy, RS-422, ekranowany	STE-2312-G	6027537
	Głowica A: Wtyk, M23, 12 pinów, prosty Głowica B: - Przewód: HIPERFACE <sup>®</sup> , SSI, Przyrostowy, ekranowany	STE-2312-G01	2077273
	Głowica A: Przewód Głowica B: koniec przewodu niezakończony wtykiem Przewód: SSI, Przyrostowy, HIPERFACE <sup>®</sup> , PUR, bezhalogenowy, ekranowany	LTG-2308-MWENC	6027529
	Głowica A: Przewód Głowica B: koniec przewodu niezakończony wtykiem Przewód: SSI, Przyrostowy, PUR, ekranowany	LTG-2411-MW	6027530
	Głowica A: Przewód Głowica B: koniec przewodu niezakończony wtykiem Przewód: SSI, Przyrostowy, PUR, bezhalogenowy, ekranowany	LTG-2512-MW	6027531
	Głowica A: Przewód Głowica B: koniec przewodu niezakończony wtykiem Przewód: SSI, TTL, HTL, Przyrostowy, PUR, bezhalogenowy, ekranowany	LTG-2612-MW	6028516
	Głowica A: Gniazdo, M12, 8 pinów, prosty Głowica B: koniec przewodu niezakończony wtykiem Przewód: Przyrostowy, SSI, PUR, bezhalogenowy, ekranowany, 2 m	DOL-1208-G02MAC1	6032866
	Głowica A: Gniazdo, M12, 8 pinów, prosty Głowica B: koniec przewodu niezakończony wtykiem Przewód: Przyrostowy, SSI, PUR, bezhalogenowy, ekranowany, 5 m	DOL-1208-G05MAC1	6032867
	Głowica A: Gniazdo, M12, 8 pinów, prosty Głowica B: koniec przewodu niezakończony wtykiem Przewód: Przyrostowy, SSI, PUR, bezhalogenowy, ekranowany, 10 m	DOL-1208-G10MAC1	6032868

	Krótki opis	Typ	Nr artykułu
	Głowica A: Gniazdo, M12, 8 pinów, prosty Głowica B: koniec przewodu niezakończony wtykiem Przewód: Przyrostowy, SSI, PUR, bezhalogenowy, ekranowany, 20 m	DOL-1208-G20MAC1	6032869
	Głowica A: Gniazdo, M12, 8 pinów, prosty Głowica B: koniec przewodu niezakończony wtykiem Przewód: Przyrostowy, SSI, PUR, bezhalogenowy, ekranowany, 25 m	DOL-1208-G25MAC1	6067859

## SICK W SKRÓCIE

Firma SICK należy do czołowych producentów inteligentnych czujników i rozwiązań wykorzystujących czujniki do zastosowań przemysłowych. Wyjątkowa gama produktów i usług stwarza idealną podstawę dla bezpiecznego i wydajnego sterowania procesami, ochrony ludzi przed wypadkami i unikania zanieczyszczenia środowiska.

Mamy szerokie doświadczenie w różnych branżach i znamy występujące w nich procesy oraz wymagania. Nasze inteligentne czujniki zapewniają klientom dokładnie to, czego im potrzeba. W centrach aplikacji w Europie, Azji i Ameryce Północnej rozwiązania systemowe są testowane i optymalizowane pod kątem potrzeb konkretnych klientów. Wszystko to sprawia, że jesteśmy niezawodnym dostawcą i partnerem w zakresie rozwoju.

Naszą ofertę dopełniają kompleksowe usługi: rozwiązania SICK LifeTime Services wspierają klientów w trakcie całego cyklu użytkowania maszyny i dbają o bezpieczeństwo i produktywność.

**Właśnie tak rozumiemy hasło „Sensor Intelligence”.**

## BLISKO KLIENTA NA CAŁYM ŚWIECIE:

Osoby kontaktowe i pozostałe lokalizacje → [www.sick.com](http://www.sick.com)