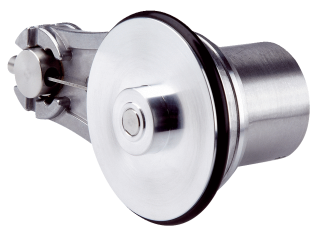


# DBV50E-22APA1000

DBV50 Core

РОЛИКОВЫЕ ЭНКОДЕРЫ

**SICK**  
Sensor Intelligence.



### Информация для заказа

Тип	Артикул
DBV50E-22APA1000	1099587

Другие варианты исполнения устройства и аксессуары → [www.sick.com/DBV50\\_Core](http://www.sick.com/DBV50_Core)

Изображения могут отличаться от оригинала



### Подробные технические данные

#### Производительность

Количество импульсов на один оборот	1.000
Разрешение в импульсах/мм	5
Измерительный шаг (разрешение мм/импульс)	0,2
Отклонение измерительных шагов	± 18°/импульсов на один оборот
Допуски	± 4 мм/м, зависит от мерного колеса (колесо + поверхность)
Цикл нагрузки	≤ 0,5 ± 5 %
Время инициализации	< 3 ms

#### Интерфейсы

Интерфейс связи	Инкрементный
Коммуникационный интерфейс, детальное описание	TTL / RS-422
Количество сигнальных каналов	6 каналов

#### Электрические данные

Рабочий ток без нагрузки	50 mA
Вид подключения	Кабель, 8 жил, со штекером, M12, 8-контактный, универсальный, 0,5 m
Напряжение питания	4,5 V ... 5,5 V
Ток нагрузки, макс.	30 mA
Максимальная частота выходного сигнала	≤ 300 kHz
Базовый сигнал, количество	1
Базовый сигнал, положение	90°, электрические, логические соединения с A и B
Защита от инверсии полярности	-
Стойкость выходов при коротких замыканиях	✓ <sup>1)</sup>
MTTFd: время до опасного выхода из строя	600 лет (EN ISO 13849-1) <sup>2)</sup>

<sup>1)</sup> Стойкость при коротком замыкании обеспечивается только в случае, если правильно подключены Us и GND.

<sup>2)</sup> Данный продукт является стандартным изделием, а не предохранительным устройством, в соответствии с директивой по машиностроению. Расчет на основе номинальной нагрузки компонентов, средней температуры окружающей среды 40 °C, частота применения 8760 ч./год. Все выходы из строя электрических систем рассматриваются как опасные выходы из строя. Более подробная информация приведена в документе № 8015532.

## Механические данные

<b>Окружность мерного колеса</b>	200 mm
<b>Поверхность мерного колеса</b>	О-образное кольцо NBR70 <sup>1)</sup>
<b>Исполнение пружинного кронштейна</b>	Пружинный кронштейн 63,5 мм, энкодер на стороне монтажа, 1 мерное колесо
<b>Масса</b>	+ 300 g
<b>Вал</b>	Нержавеющая сталь
<b>Фланец</b>	Алюминий
<b>Корпус</b>	Алюминий
<b>Кабель</b>	PVC
<b>Пружинный элемент</b>	Пружинная сталь, нержавеющая
<b>Мерное колесо, пружинный кронштейн</b>	Алюминий
<b>Пусковой момент</b>	0,9 Ncm (при 20 °C)
<b>Рабочий крутящий момент</b>	0,6 Ncm (при 20 °C)
<b>Рабочая частота вращения</b>	1.500 min <sup>-1</sup>
<b>Максимальная рабочая частота вращения</b>	3.000 min <sup>-1</sup> <sup>2)</sup>
<b>Срок службы подшипника</b>	2,0 x 10 <sup>9</sup> оборотов
<b>Максимальный ход пружины/отклонение пружинного кронштейна</b>	14 mm При ходе пружины 14 Н
<b>Рекомендуемое предварительное натяжение</b>	15 N При отклонении 10 мм <sup>3)</sup>
<b>Допустимый рабочий диапазон макс. (длительный режим работы)</b>	± 3 mm
<b>Рекомендуемое отклонение пружины</b>	2 mm ... 13 mm
<b>Срок службы пружинного элемента</b>	> 1,4 млн циклов <sup>4)</sup>
<b>Монтажное положение относительно объекта измерения</b>	Предпочтительно сверху, возможно снизу <sup>5)</sup>

<sup>1)</sup> Поверхность мерного колеса подвержена износу. Степень износа зависит от давления прижима, режима ускорения в конкретной сфере применения, скорости перемещения, измерительной поверхности, механического выравнивания мерного колеса, температуры и условий окружающей среды. Мы рекомендуем регулярно проверять качество мерного колеса и при необходимости менять его.

<sup>2)</sup> Не длительный режим работы. Качество сигнала ухудшается.

<sup>3)</sup> При измерении сверху на измерительной поверхности.

<sup>4)</sup> Одному циклу соответствует одно движение вверх и вниз на ± 3 мм от положения рекомендуемого предварительного натяжения.

<sup>5)</sup> При монтаже снизу учитывайте вес энкодера При настройке предварительного натяжения пружины.

## Данные окружающей среды

<b>ЭМС</b>	По EN 61000-6-2 и EN 61000-6-3 (класс A)
<b>Тип защиты</b>	IP65
<b>Допустимая относительная влажность воздуха</b>	90 % (Образование конденсата на оптических сканирующих элементах не допускается)
<b>Диапазон рабочей температуры</b>	-20 °C ... +85 °C (по запросу) -35 °C ... +95 °C
<b>Диапазон температуры при хранении</b>	-40 °C ... +100 °C, без упаковки

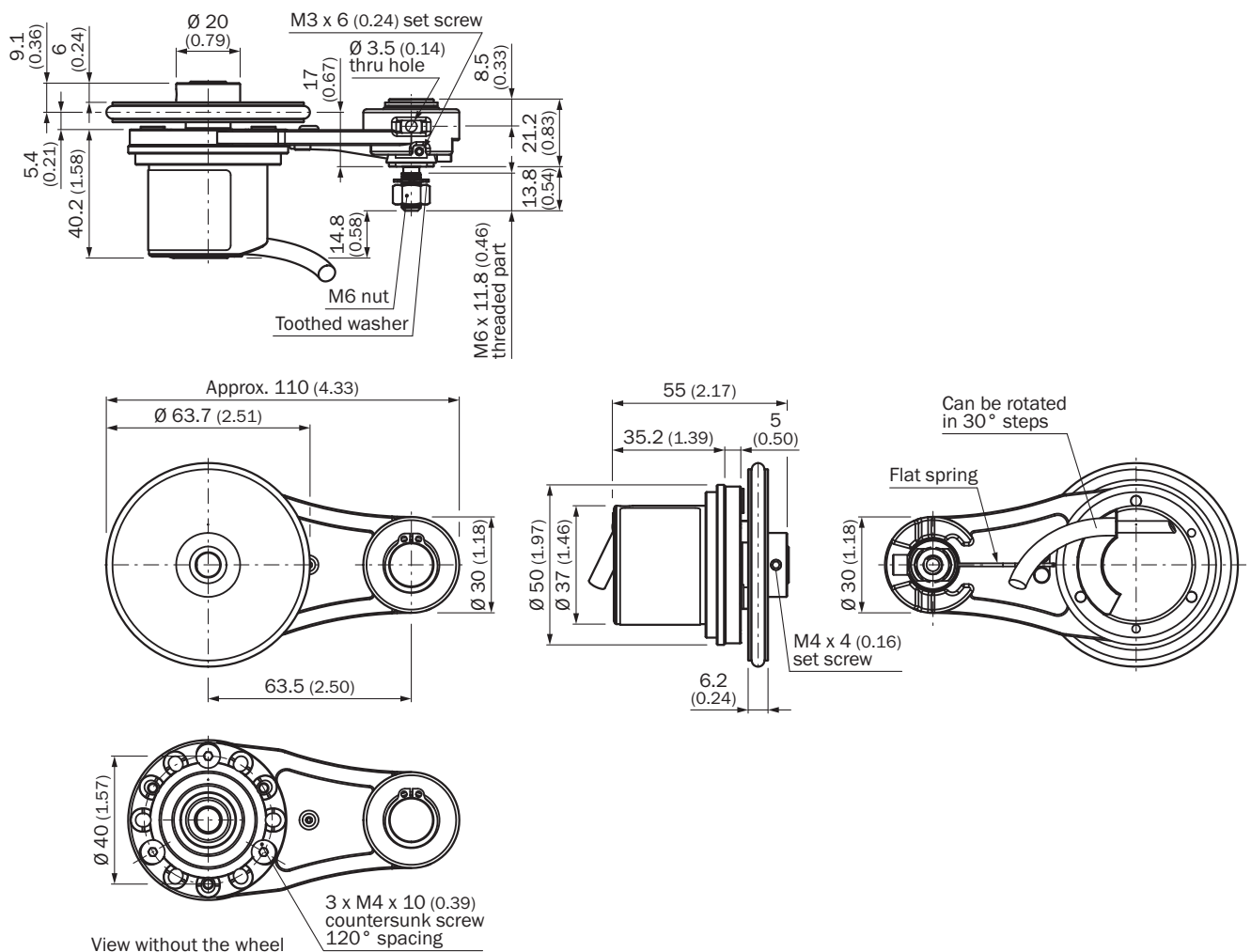
## Классификации

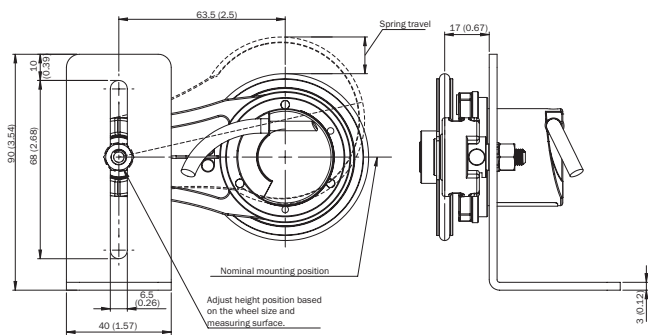
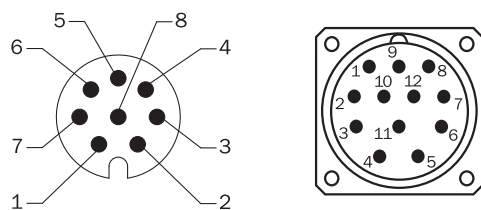
<b>ECl@ss 5.0</b>	27270501
<b>ECl@ss 5.1.4</b>	27270501

<b>ECl@ss 6.0</b>	27270590
<b>ECl@ss 6.2</b>	27270590
<b>ECl@ss 7.0</b>	27270501
<b>ECl@ss 8.0</b>	27270501
<b>ECl@ss 8.1</b>	27270501
<b>ECl@ss 9.0</b>	27270501
<b>ECl@ss 10.0</b>	27270790
<b>ECl@ss 11.0</b>	27270707
<b>ETIM 5.0</b>	EC001486
<b>ETIM 6.0</b>	EC001486
<b>ETIM 7.0</b>	EC001486
<b>UNSPSC 16.0901</b>	41112113

### Габаритный чертёж (Размеры, мм)

Пружинный кронштейн 63,5 мм, энкодер на стороне монтажа, 1 мерное колесо



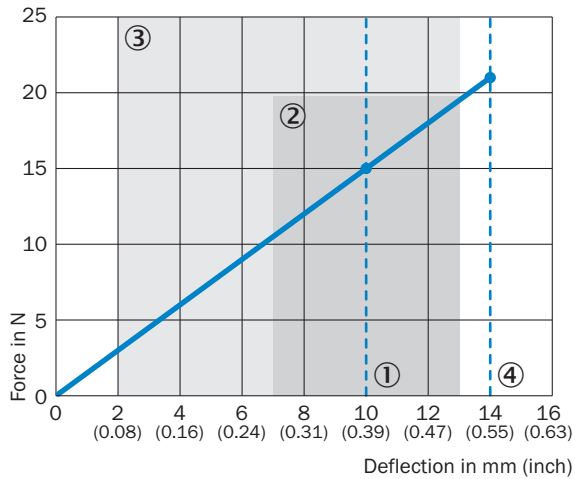
**Данные по установке**

**Схема контактов**


Вид разъема устройства M12 / M23 со стороны кабеля / устройства

Цвет жил (кабельный ввод)	Разъем M12, 8-конт.	Разъем M23, 12-конт.	Сигнал HTL/OC 3-канальный	Сигнал TTL/HTL 6-канальный	Пояснение
Коричневый	1	6	N.C.	A-	Сигнальный провод
Белый	2	5	A	A	Сигнальный провод
Черный	3	1	N.C.	B-	Сигнальный провод
Розовый	4	8	B	B	Сигнальный провод
Желтый	5	4	N.C.	Z-	Сигнальный провод
Лиловый	6	3	Z	Z	Сигнальный провод
Синий	7	10	GND	GND	Заземление
Красный	8	12	U <sub>S</sub>	U <sub>S</sub>	Напряжение питания
-	-	9	N.C.	N.C.	Не занято
-	-	2	N.C.	N.C.	Не занято
-	-	11	N.C.	N.C.	Не занято
-	-	7	N.C.	N.C.	Не занято
Экран	Экран	Экран	Экран	Экран	Экран подключён к корпусу

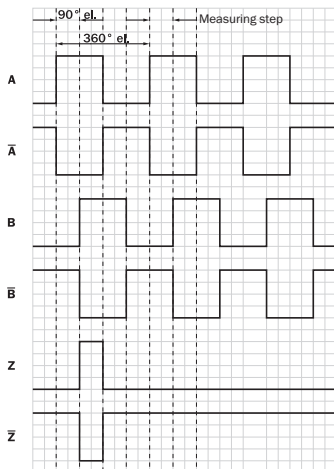
### Диаграммы

Диаграмма усилия/хода пружины и рабочего диапазона



- ① Рекомендуемое предварительное натяжение: 10 мм
- ② Допустимый рабочий диапазон (длительный режим работы) +/- 3 мм
- ③ Рекомендуемое отклонение пружины: 2–13 мм
- ④ Макс. отклонение пружины: 14 мм


Сигнальные выходы для эл. интерфейсов TTL и HTL



По часовой стрелке, если смотреть со стороны вала энкодера «А», ср. габаритный чертеж. Интерфейсы G, P, R исполняют только каналы А, В, Z.

### Рекомендуемые аксессуары

Другие варианты исполнения устройства и аксессуары → [www.sick.com/DBV50\\_Core](http://www.sick.com/DBV50_Core)

	Краткое описание	Тип	Артикул
Крепежные уголки и пластины			
	Монтажный уголок для системы мерных колес	BEF-WF-MRS	2084709

	Краткое описание	Тип	Артикул
<b>Прочие приспособления для монтажа</b>			
	Алюминиевый измерительный ролик с уплотнительным кольцом круглого сечения (NBR70) для сплошного вала 8 мм, окружность 200 мм	BEF-MR008020R	2055223
	Кольцо круглого сечения для измерительных роликов (окружность 200 мм)	BEF-OR-053-040	2064061
<b>Фланцы</b>			
	Переходный фланец для модульной системы мерных колес	BEF-AP-MRS	2084969
<b>Разъемы и кабели</b>			
	Головка A: Разъем, M12, 8-контактный, прямой, A-кодированный Головка B: - Кабель: инкрементный, с экраном	STE-1208-GA01	6044892
	Головка A: Разъем, M23, 12-контактный, прямой Головка B: - Кабель: HIPERFACE®, SSI, инкрементный, RS-422, с экраном	STE-2312-G	6027537
	Головка A: Разъем, M23, 12-контактный, прямой Головка B: - Кабель: HIPERFACE®, SSI, инкрементный, с экраном	STE-2312-G01	2077273
	Головка A: Кабель Головка B: свободный конец провода Кабель: SSI, инкрементный, HIPERFACE®, PUR, без галогенов, с экраном	LTG-2308-MWENC	6027529
	Головка A: Кабель Головка B: свободный конец провода Кабель: SSI, инкрементный, Полиуретан, с экраном	LTG-2411-MW	6027530
	Головка A: Кабель Головка B: свободный конец провода Кабель: SSI, инкрементный, PUR, без галогенов, с экраном	LTG-2512-MW	6027531
	Головка A: Кабель Головка B: свободный конец провода Кабель: SSI, TTL, HTL, инкрементный, PUR, без галогенов, с экраном	LTG-2612-MW	6028516
	Головка A: разъем "мама", M12, 8-контактный, прямой Головка B: свободный конец провода Кабель: инкрементный, SSI, PUR, без галогенов, с экраном, 2 м	DOL-1208-G02MAC1	6032866
	Головка A: разъем "мама", M12, 8-контактный, прямой Головка B: свободный конец провода Кабель: инкрементный, SSI, PUR, без галогенов, с экраном, 5 м	DOL-1208-G05MAC1	6032867
	Головка A: разъем "мама", M12, 8-контактный, прямой Головка B: свободный конец провода Кабель: инкрементный, SSI, PUR, без галогенов, с экраном, 10 м	DOL-1208-G10MAC1	6032868
	Головка A: разъем "мама", M12, 8-контактный, прямой Головка B: свободный конец провода Кабель: инкрементный, SSI, PUR, без галогенов, с экраном, 20 м	DOL-1208-G20MAC1	6032869
	Головка A: разъем "мама", M12, 8-контактный, прямой Головка B: свободный конец провода Кабель: инкрементный, SSI, PUR, без галогенов, с экраном, 25 м	DOL-1208-G25MAC1	6067859

## ОБЗОР КОМПАНИИ SICK

Компания SICK – ведущий производитель интеллектуальных датчиков и комплексных решений для промышленного применения. Уникальный спектр продукции и услуг формирует идеальную основу для надежного и эффективного управления процессами, защиты людей от несчастных случаев и предотвращения нанесения вреда окружающей среде.

Мы обладаем солидным опытом в самых разных отраслях и знаем все о ваших технологических процессах и требованиях. Поэтому, благодаря интеллектуальным датчикам, мы в состоянии предоставить именно то, что нужно нашим клиентам. В центрах прикладного применения в Европе, Азии и Северной Америке системные решения тестируются и оптимизируются под нужды заказчика. Все это делает нас надежным поставщиком и партнером по разработке.

Всеобъемлющий перечень услуг придает завершенность нашему ассортименту: SICK LifeTime Services оказывает поддержку на протяжении всего жизненного цикла оборудования и гарантирует безопасность и производительность.

**Вот что для нас значит термин «Sensor Intelligence».**

## РЯДОМ С ВАМИ В ЛЮБОЙ ТОЧКЕ МИРА:

Контактные лица и представительства → [www.sick.com](http://www.sick.com)