



PAC50-CCA

PAC50

ДАТЧИКИ ДАВЛЕНИЯ

SICK
Sensor Intelligence.



Изображения могут отличаться от оригинала



Информация для заказа

Тип	Артикул
РАС50-ССА	1062977

Другие варианты исполнения устройства и аксессуары → www.sick.com/РАС50

Подробные технические данные

Характеристики

Среда	Сухой сжатый воздух
Тип давления:	Относительное давление
Единица измерения давления	bar
Диапазон измерения	0 bar ... 6 bar
Защита от перегрузки	15 bar
Рабочая температура	0 °C ... +60 °C
Аналоговый выходной сигнал и допустимая нагрузка R_d	Опционально, 4–20 мА / 0–10 В. Автоматическое переключение в зависимости от подключенной нагрузки или жесткая настройка. Инвертируемые выходные сигналы: 20–4 мА / 10–0 В Сопротивление нагрузки для выхода по току < 600 Ом Сопротивление нагрузки для выхода по напряжению > 3 кОм
Коррекция нулевой точки	Макс. + 5 % интервала
Выходной сигнал	2 x PNP/NPN/Push-Pull
Диагностический выход	Дискретный выход 2 может использоваться как диагностический выход
Дисплей	ЖК-дисплей с фоновой светодиодной подсветкой (цвет зеленый/красный), электронный, поворот на 180° Индикация давления: 4 разряда, 16 сегментов Единица измерения переключается на индикаторе: бар, МПа, кПа, psi и inHg Обновление: 1000, 500, 200, 100 мс (программируется)
Время инициализации	300 ms

Механика/электроника

Технические подключения	PIF 4 mm + G ¼ ¹⁾
Материал корпуса	Корпус: поликарбонат, Кнопки: TPE, Крепление на монтажной рейке: POM, Уплотнения: NBR
Вид подключения	Круглый штекерный соединитель M12 x 1, 4-контактный
Напряжение питания	17–30 В DC

¹⁾ Нижняя сторона: быстроразъемный фитинг для пневматического шланга 4 мм, обратная сторона: внутренняя резьба G ¼ согласно DIN ISO 16030.

²⁾ Во вставленном состоянии с подходящей ответной частью.

Потребление тока	Макс. 40 мА при L ⁺ = 24 В DC
Электробезопасность	Класс защиты: III Защита от перенапряжения: 32 В DC Устойчивость к короткому замыканию: Q _A , Q ₁ , Q ₂ относительно M и L ⁺ Защита от инверсии полярности: L ⁺ относительно M
Соответствие требованиям ЕС	Директива ЕС по электромагнитной совместимости: 2004/108/ЕС, EN 61326-2-3
Вес датчика	Ок. 40 г
Тип защиты	IP65 / IP67 (согласно IEC 60529) ²⁾
Класс защиты III	✓
Сертификат RoHS	✓
Сертификат cRUus	✓

¹⁾ Нижняя сторона: быстроразъемный фитинг для пневматического шланга 4 мм, обратная сторона: внутренняя резьба G ¼ согласно DIN ISO 16030.

²⁾ Во вставленном состоянии с подходящей ответной частью.

Производительность

Нелинейность	≤ ± 0,5 %, интервала (Best Fit Straight Line, BFSL) согласно IEC 61298-2
Точность	≤ ± 1,5 % интервала
Точность настройки дискретных выходов	≤ ± 0,2 % интервала
Неповторяемость результатов измерений	≤ ± 0,2 % интервала
Диапазон номинальных температур	+10 °C ... +60 °C

Данные окружающей среды

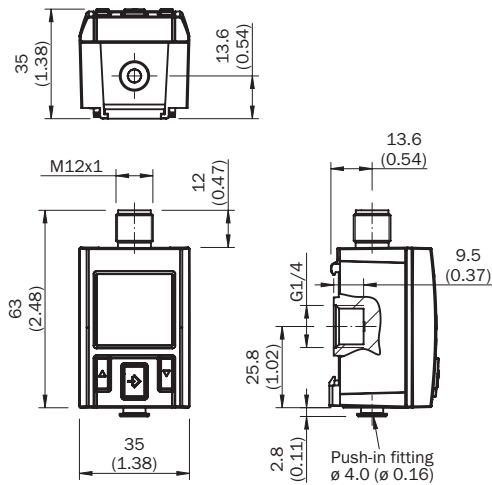
Температура окружающей среды	0 °C ... +60 °C
Температура хранения	-20 °C ... +80 °C
Относительная влажность воздуха	≤ 90 %
Устойчивость к сотрясениям	Макс. 30 г, хуз, согласно DIN EN 60068-2-27 (11 мс, механический удар)
Устойчивость к вибрации	Макс. 5 г (10–150 Гц), хуз, согласно DIN EN 60068-2-6

Классификации

ECI@ss 5.0	27200620
ECI@ss 5.1.4	27200620
ECI@ss 6.0	27200620
ECI@ss 6.2	27200620
ECI@ss 7.0	27200620
ECI@ss 8.0	27200620
ECI@ss 8.1	27200620
ECI@ss 9.0	27200620
ECI@ss 10.0	27200620
ECI@ss 11.0	27200620
ETIM 5.0	EC000243
ETIM 6.0	EC000243
ETIM 7.0	EC000243
UNSPSC 16.0901	41112409

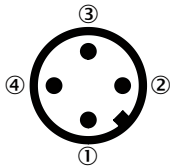
Габаритный чертеж (Размеры, мм)

Нижняя сторона: быстроразъемный фитинг на 4-мм пневматический шланг; обратная сторона: внутр. резьба G ¼



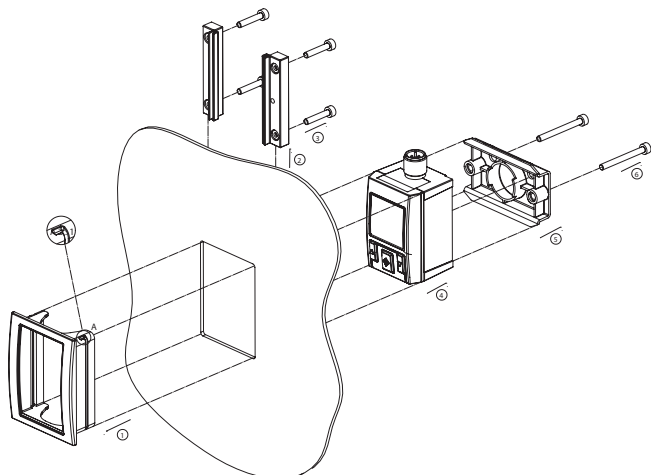
Вид подключения

Круглый штекерный соединитель M12 x 1, 4-контактный

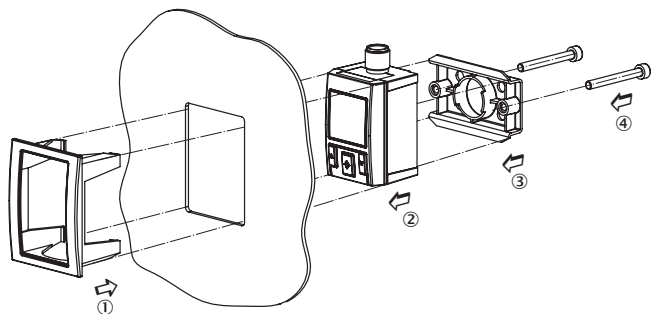
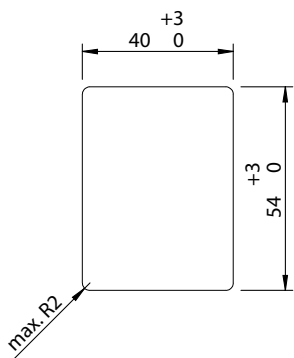


Output signals	Type code	Electrical connection	Pin assignment
2 x digital	PAC50-xxA	M12 x 1, 4 pins	L+ = 1, M = 3, Q1 = 4, Q2 = 2
1 x digital + analog	PAC50-xxB	M12 x 1, 4 pins	L+ = 1, M = 3, Q1 = 4, QA = 2
1 x IO-Link/digital + digital	PAC50-xxD	M12 x 1, 4 pins	L+ = 1, M = 3, C/Q1 = 4, Q2 = 2

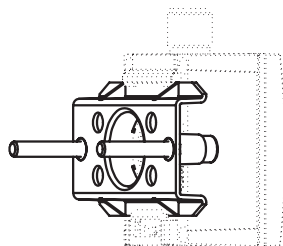
Инструкции по монтажу



Отверстие в панели управления





Крепежный комплект





Рекомендуемые аксессуары

Другие варианты исполнения устройства и аксессуары → www.sick.com/PAC50

	Краткое описание	Тип	Артикул
Зажимные и юстировочные крепления			
	Комплект для установки приборной панели для работы в тяжёлых условиях (удары, вибрация) для установки реле давления РАС50. Максимальная толщина приборной панели 5 мм, Нержавеющая сталь, алюминий, пластмасса	BEF-MA-CTRLPX-PAC5	2099916
Крепежные уголки и пластины			
	Комплект для настенного монтажа, крепежный элемент для настенного монтажа реле давления РАС50, Крепежный элемент: поликарбонат, Винты: сталь, оцинкованная	BEF-MA-WLMNTS-PAC5	2069198

ОБЗОР КОМПАНИИ SICK

Компания SICK – ведущий производитель интеллектуальных датчиков и комплексных решений для промышленного применения. Уникальный спектр продукции и услуг формирует идеальную основу для надежного и эффективного управления процессами, защиты людей от несчастных случаев и предотвращения нанесения вреда окружающей среде.

Мы обладаем солидным опытом в самых разных отраслях и знаем все о ваших технологических процессах и требованиях. Поэтому, благодаря интеллектуальным датчикам, мы в состоянии предоставить именно то, что нужно нашим клиентам. В центрах прикладного применения в Европе, Азии и Северной Америке системные решения тестируются и оптимизируются под нужды заказчика. Все это делает нас надежным поставщиком и партнером по разработке.

Всеобъемлющий перечень услуг придает завершенность нашему ассортименту: SICK LifeTime Services оказывает поддержку на протяжении всего жизненного цикла оборудования и гарантирует безопасность и производительность.

Вот что для нас значит термин «Sensor Intelligence».

РЯДОМ С ВАМИ В ЛЮБОЙ ТОЧКЕ МИРА:

Контактные лица и представительства → www.sick.com